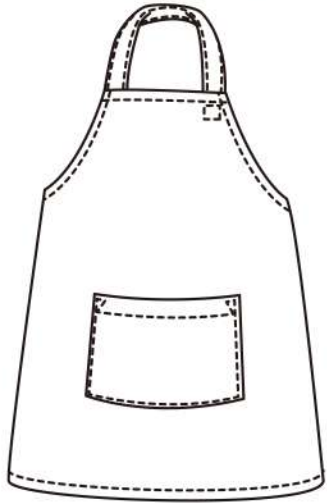


キッズエプロン (110cmサイズ) 14



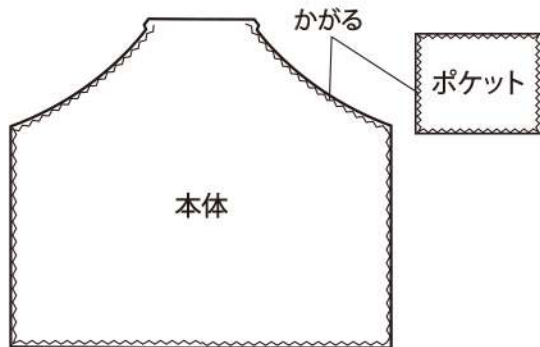
出来上がりサイズ(約) たて50よこ64cm
(ヒモは除く)

《材料》

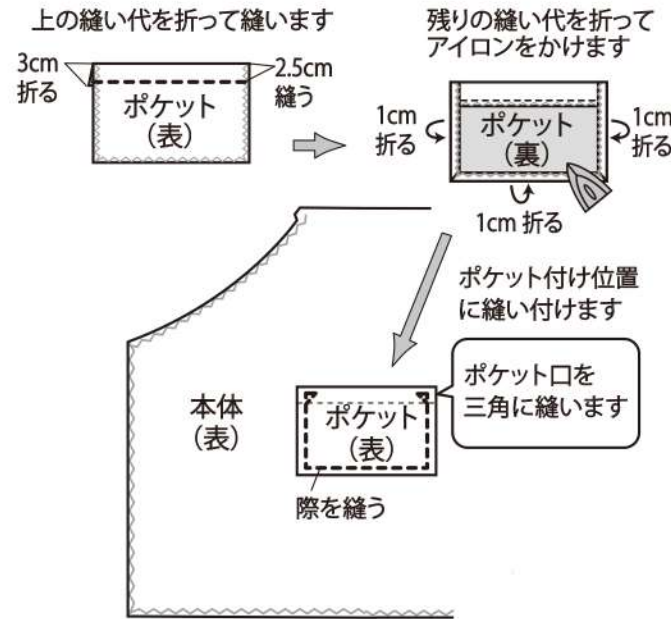
オックス生地…110cm幅×60cm
面ファスナー (2.5cm幅)…8cm

《作り方》

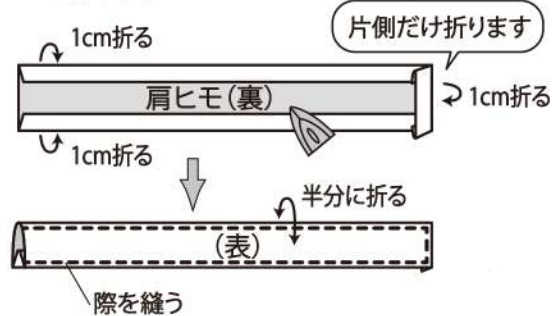
1. P.2/2 を参考に生地を裁断し、本体とポケットの周りをロックミシン又はジグザグミシンでかがります



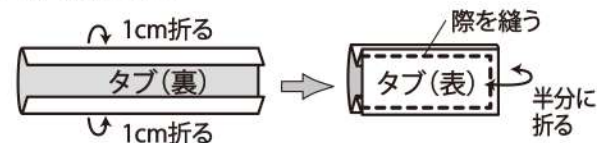
2. ポケットを作って本体に縫い付けます



3. 肩ヒモを作ります

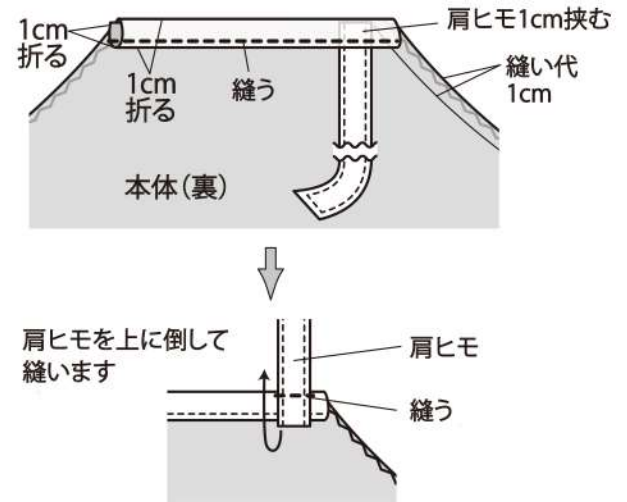


4. タブを2枚作ります



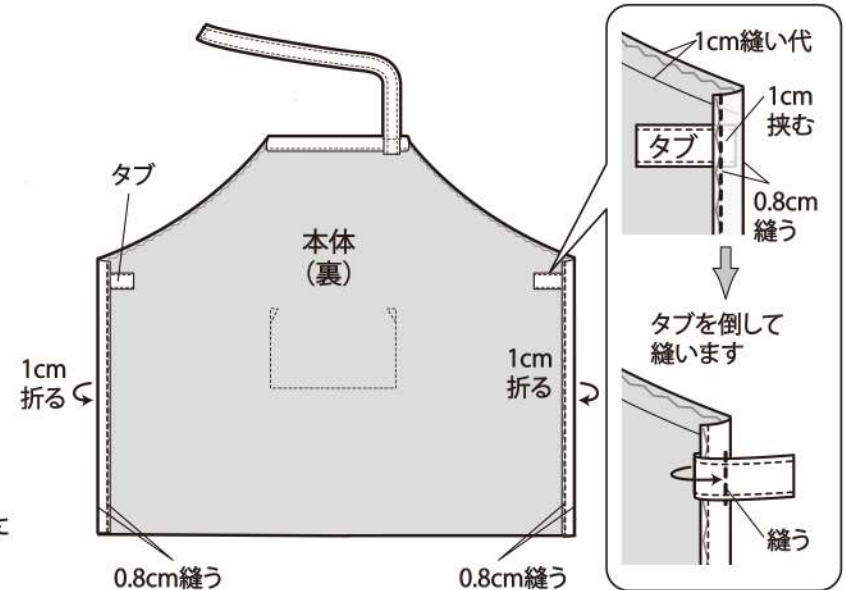
5. 肩ヒモを本体に縫い付けます

本体の衿ぐりを折り、肩ヒモを挟んで一緒に縫います

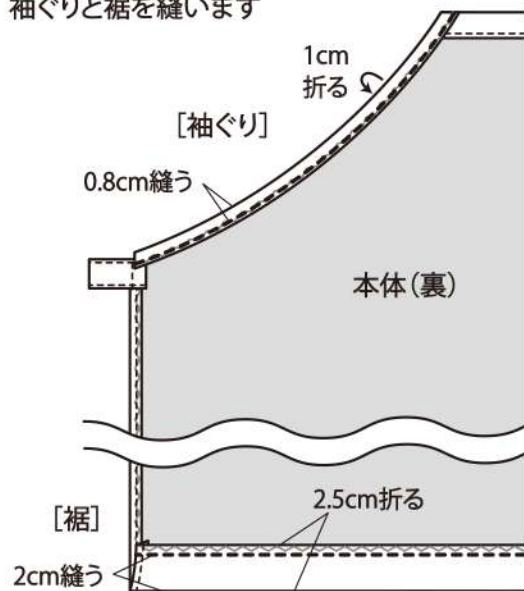


6. タブを本体に縫い付けます

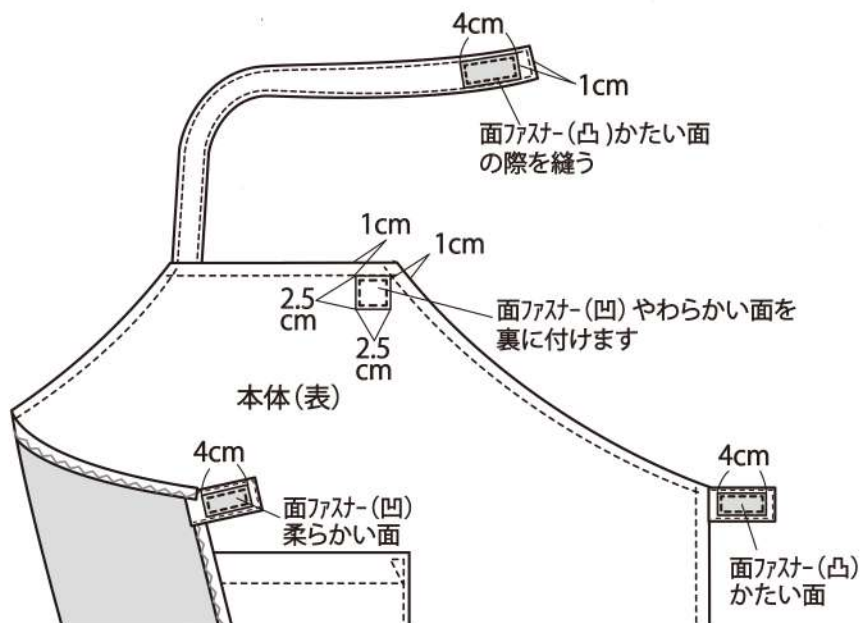
本体の脇の縫い代を折り、タブを挟んで縫います



7. 袖ぐりと裾を縫います



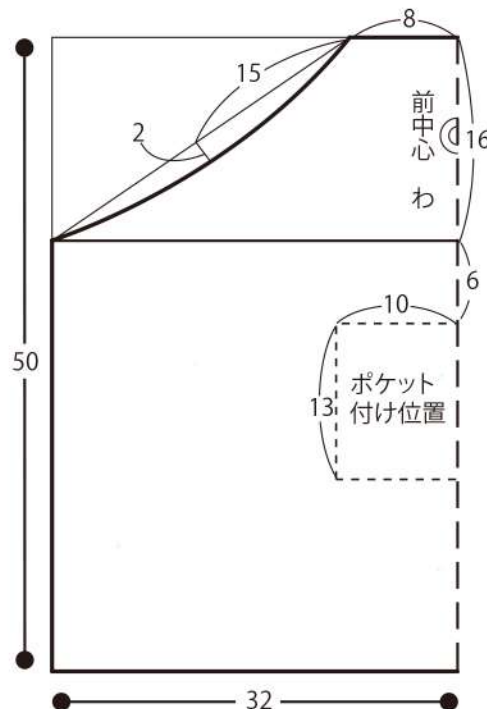
8. 面ファスナーを縫い付けます



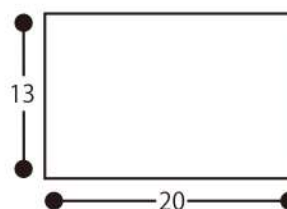
《製図》 ・別紙に製図をして型紙を作ります

単位 :cm

【本体】



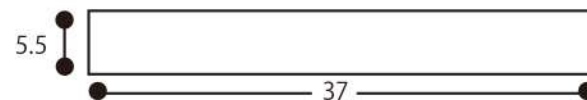
【ポケット】



【タブ】



【肩ヒモ】



《裁断図》

・型紙の周りに縫い代(○の数字)をつけて裁断します。

