

# 手づくりNOTE

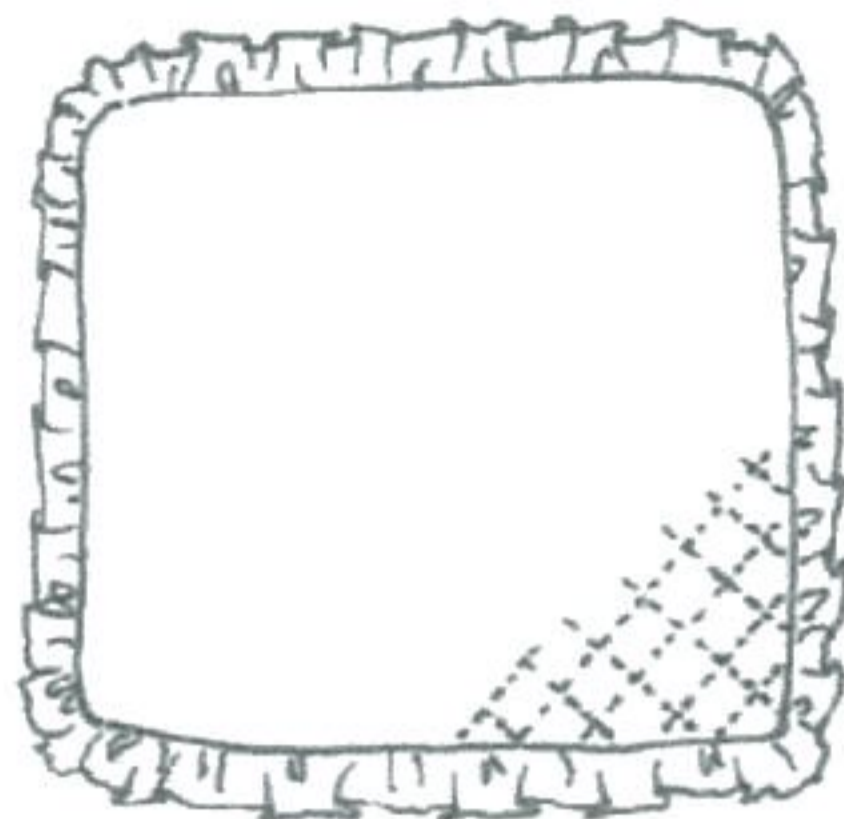
## キルトクッションカバー

\*ファスナーやボタンを付けない  
縫製カンタンなカバーです

### 【フリル作り順序】

### 用意するもの

表キルト	97cm巾	1m
飾りフリル用 生地	107cm巾	0.3m

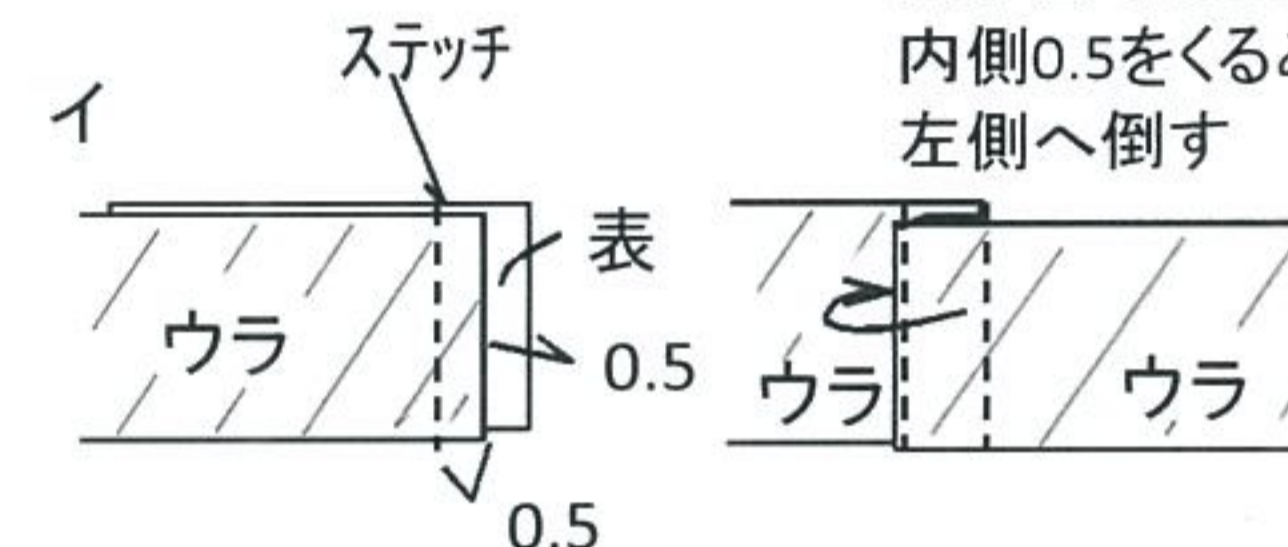


サイズ 45x45cm

フリル巾は約3cmの  
できあがり

1) 4本をツナギ合わせて全体の寸法を  
380cmにします

飛び出てる0.5縫い代で  
内側0.5をくるみ  
左側へ倒す

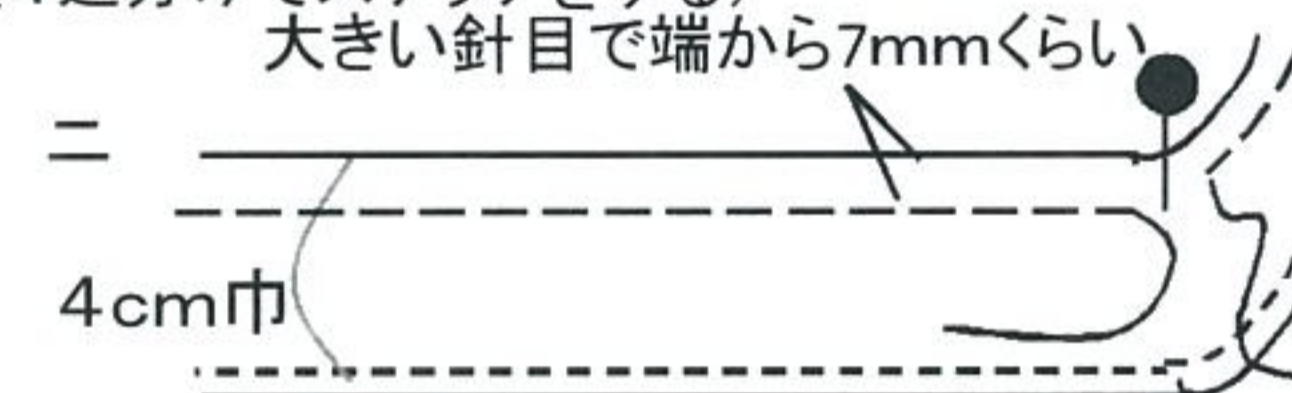


2) 周りを三ツ巻き細く折って始末する

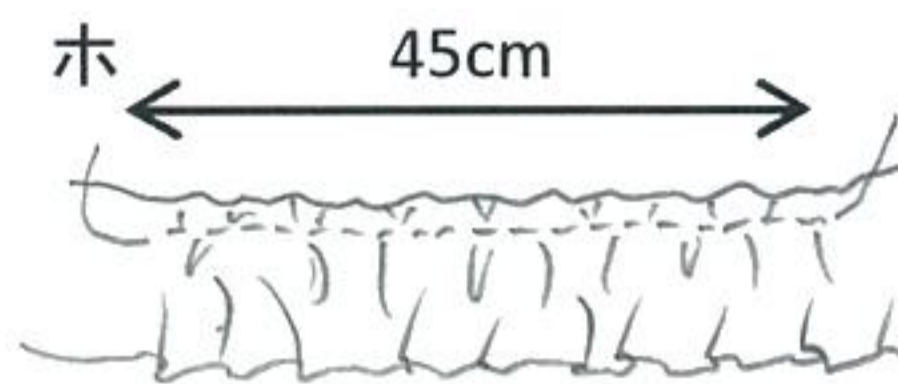


3) フリル380cmを4等分にピン打ちます  
(ピンが角になります)

4) 本体に付ける側の縫い代に  
ギャザーを寄せる 捨てミシンを掛けます  
ピンとピンの間を 捨てミシンかけます  
(4辺分けてステッチをする)  
大きい針目で端から7mmくらい

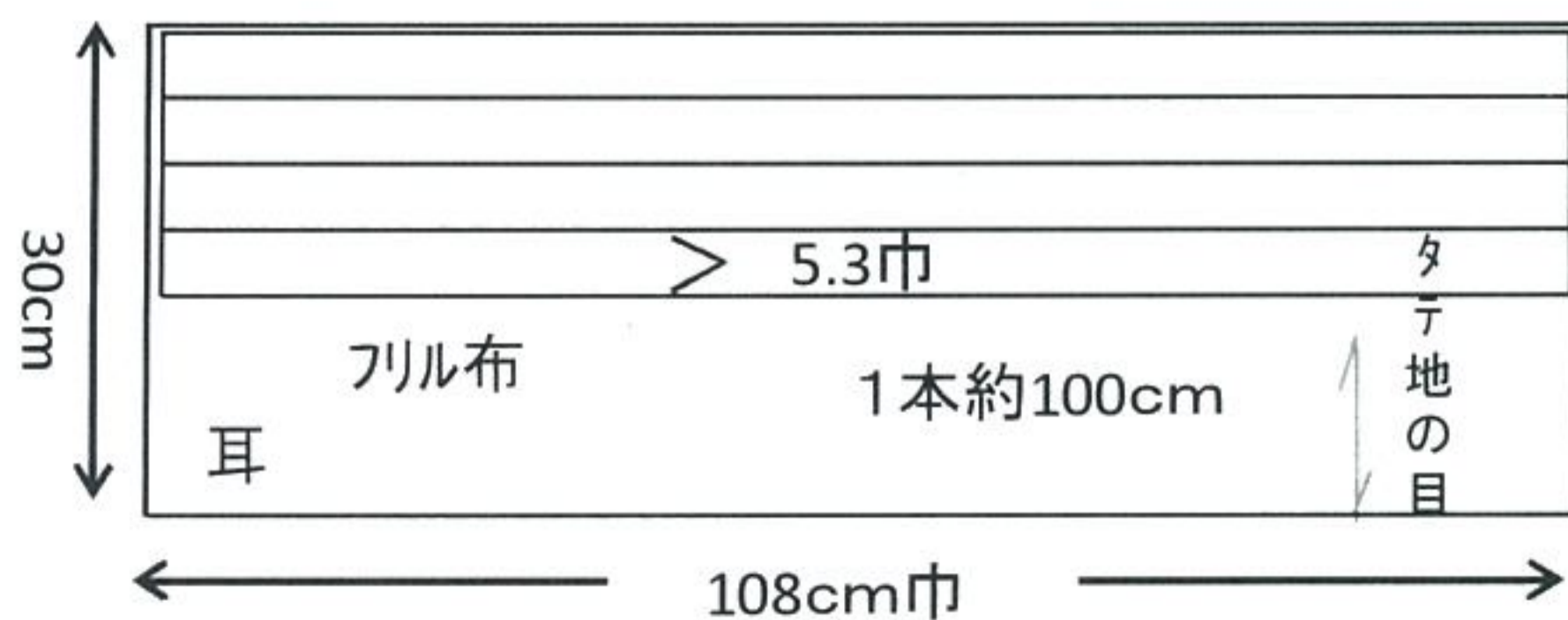
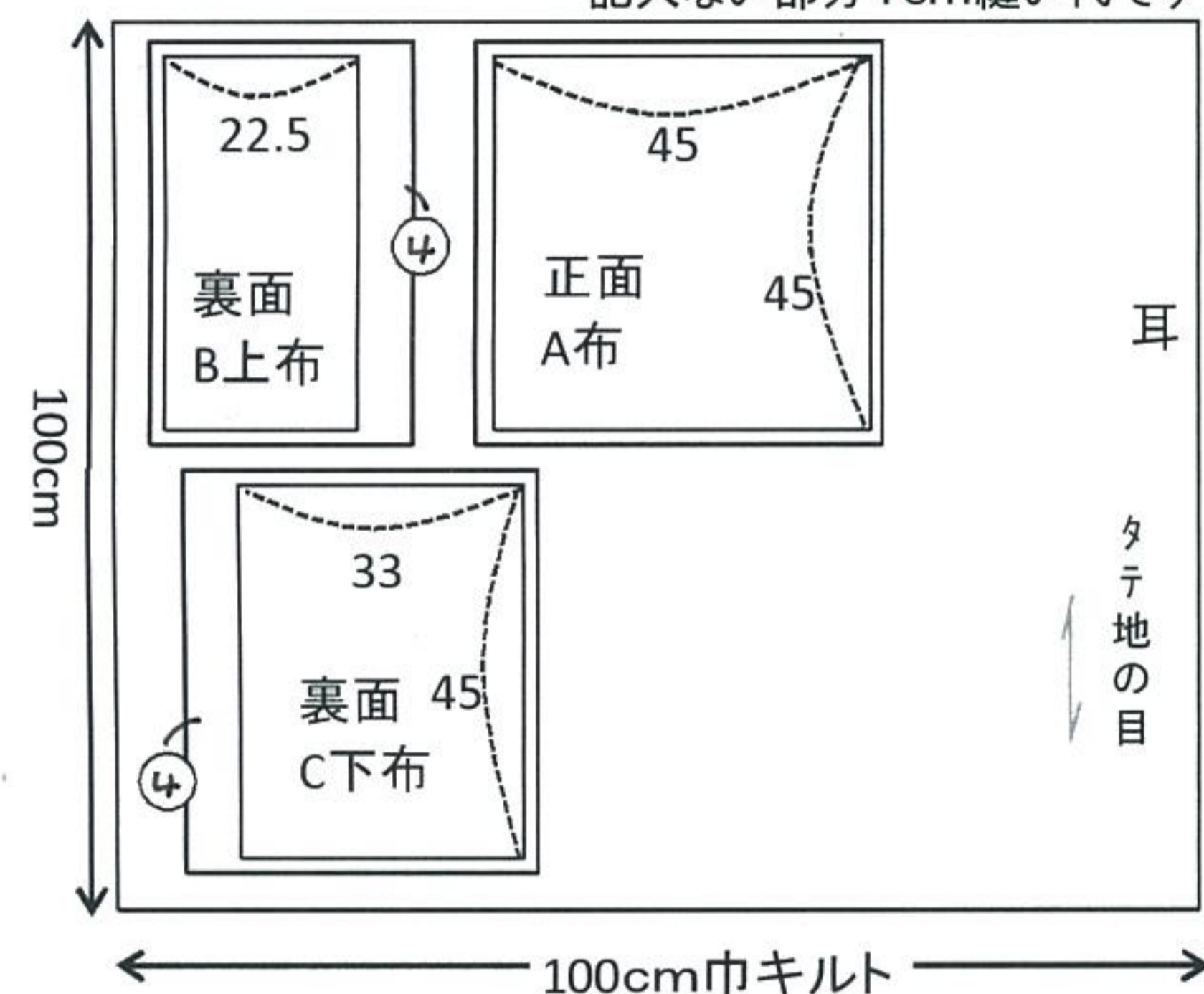


5) 4) で掛けたステッチの糸をゆっくり切れ  
ないように引っ張りギャザーを寄せます  
45cmを均等にきれいに寄せる (4辺共)



### 【裁断図】

○数字は縫い代です  
記入ない部分1cm縫い代です



### 【作り方順序】

1. 左図の様子でキルトを裁断、  
生地の方も 真っすぐに裁断します
2. 生地の方で飾りフリルをつくります 詳細は右側参照
3. 本体キルトの開き口をつくります  
B上布の縫い代を1+3cm三ツ折しステッチ掛けます  
C下布の縫い代も同様始末します
4. 本体A布(表面)の周り上側にフリルを中表に乗せ、  
ピン打ちします  
4辺一周を端から7mm位置に仮ミシン  
ステッチします。(大きい針目です)  
この時、フリル側を見ながら 縫い代を巻きこまないよう  
注意してステッチかけましょう
5. 4) の上にBを乗せ(下を表面に)続いてCを重ねる  
上に見えてる方がウラ側になる状態  
この時、B布は始末してない端をAの端に合わせる  
C布は始末してない端をAの端(B布が無い方の端側)に合わせる
6. 全部重ねたら、一周ミシンで縫います(通常針目です)
7. 一周縫い代をロック又はジグザグミシンで始末します。
8. 開き口から表側に返し、型を整えます。

**PANDORA HOUSE**