

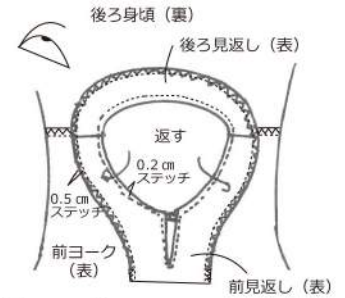
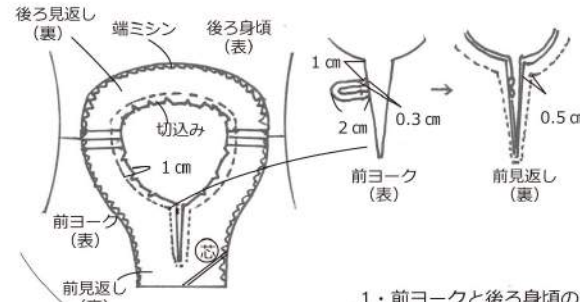
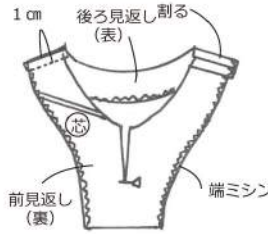
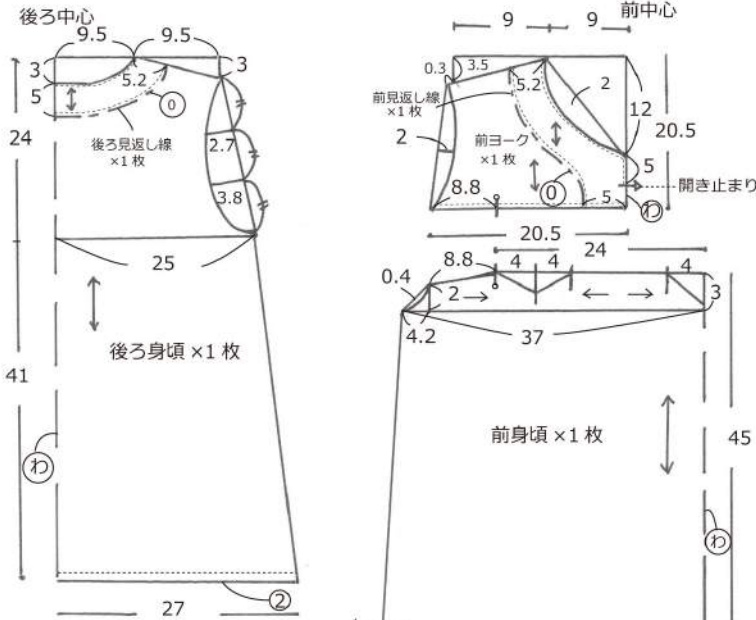
大人ブルゾンブラウス M寸

材料 コール天(細) - 108 cm幅 × 200 cm
 接着芯 - 95 cm幅 × 30 cm
 ボタン 1.3 cm幅 × 1 個
 6 コールゴム × 44 cm

2・前後見返し裏に芯を貼り肩を縫い合わせ衿ぐり見返しを作る。

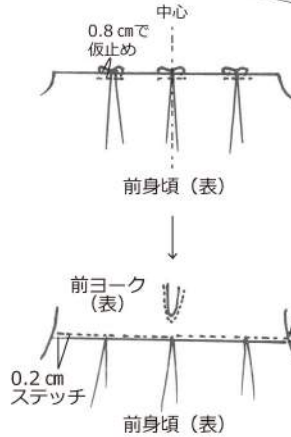
3・ループを作り身頃に仮止めをし衿ぐり見返しを重ね縫う。

4・衿ぐり見返しを裏側に返しアイロンで整えステッチをかける。

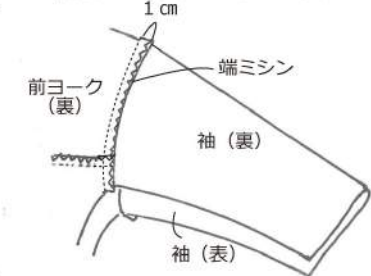


5・前身頃のタックをたたみ仮止めをし前ヨークと縫い合わせる。

1・前ヨークと後ろ身頃の肩を縫い合わせ端ミシンをする。

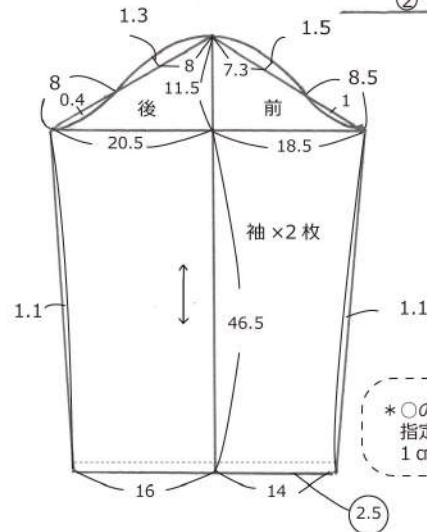


6・袖をつけ端ミシンをかける。



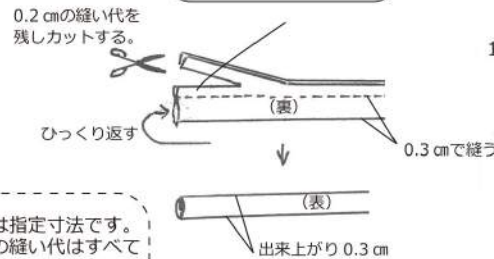
8・裾を三つ折り始末にする。

7・袖口から脇にかけて縫い合わせ端ミシンをかけ袖口を三つ折り始末しゴムをいれる。

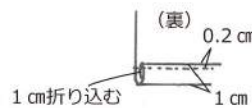


ループ × 1 本
 長めに設定しております。
 調整してカットして下さい。

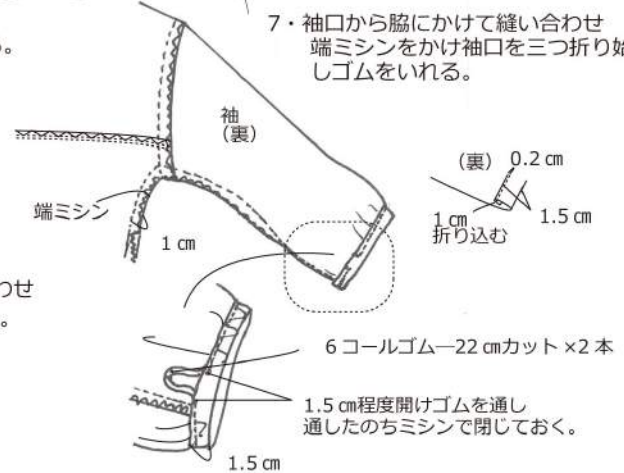
ループの作り方



*○の部分是指定寸法です。
 指定以外の縫い代はすべて
 1 cmです。



9・前身頃のループを重ね合わせ位置を決めボタンつける。



6 コールゴム - 22 cm カット × 2 本
 1.5 cm 程度開けゴムを通し
 通したのちミシンで閉じておく。