

裁ほう上手で作る 魔法使いのマント



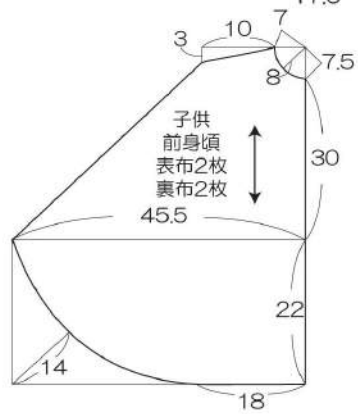
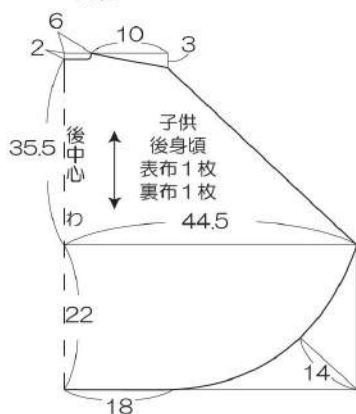
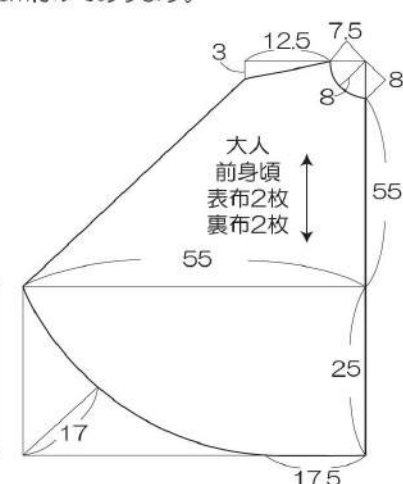
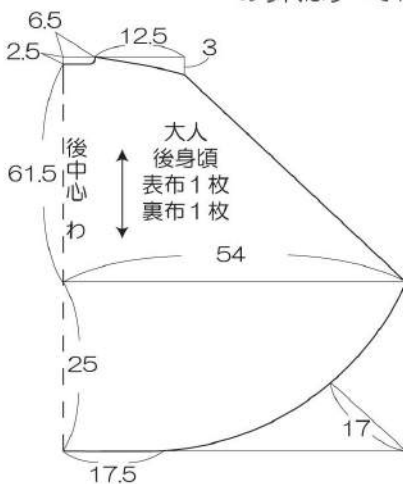
サイズ：大人…Mサイズ
子供…110cm

材料

表布 子供…110cm幅×130cm 大人…110cm幅×190cm
裏布 子供…110cm幅×130cm 大人…110cm幅×190cm
サテンリボン 9mm幅×100cm

製図

※裁ち切り寸法 単位：センチ
のり代はすべて1cm付けてあります。



作る前に必ずお読みください

ボンド「裁ほう上手」を上手に使うコツ

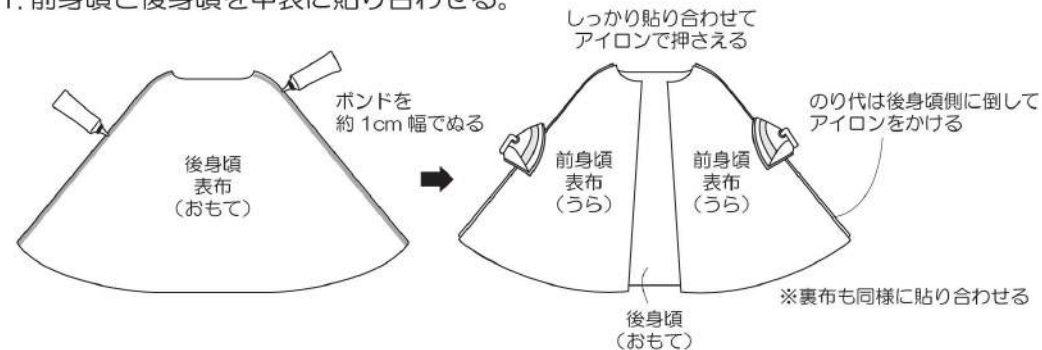
- ①線をひくようにつけてください。
 - ②生地両面に塗布してください。
 - ③伸ばす時は付属のヘラで均一に伸ばしてください。
 - ④アイロンで圧着する時はあて布をして、中温（140～160℃）で15秒～20秒ずらさないようにして圧着してください。
- ※アイロンを使う際は、やけどに十分注意してください。

<接着しやすい素材>
綿・アクリル・フェルトなど
<接着できない素材>
■薄手の生地（シミの原因になります）■撥水加工など特殊加工を施した生地■熱に弱い生地■凹凸のある生地■毛足の長い生地■ポリエステル■ポリプロピレン■シリコン樹脂■フッ素樹脂■貴金属■高価格品（スーツ・ドレスなど）
<裁ほう上手：使用上の注意>
■必ず自立できない所や同じ生地の切れ目で試し、接着具合や染み出しの有無、接着後の風合いなどを必ず確認し、問題がある場合は使用しないでください。■薄手の生地は、染み出してシミになるので使用しないでください。■アイロンを使用する際は、やけどに注意してください。■アイロンの温度を上げたり、使用時間以上のアイロン接着は、焦げや変色の原因となります。■塗布不足や、圧着不足などによりはがれる場合があります。■多めに塗布すると、アイロンに接着剤が付着する恐れがあるので、必ずあて布をし、適切な量を塗布してください。■濡れた状態での使用は避けてください。はがれの原因となります。■乾燥後、生地に染み込んだ接着剤は、取り除けないので注意してください。

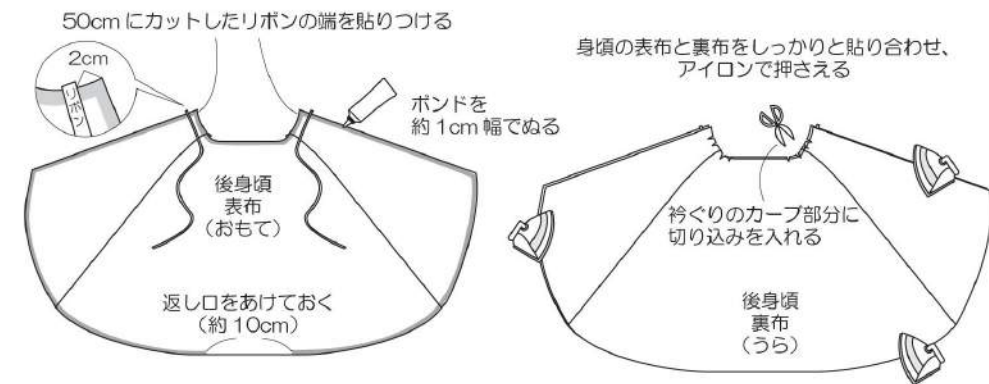
※ボンド「裁ほう上手」の詳細な使用方法は、製品パッケージをご確認ください。

※大きな物を接着する時は
裁ほう上手を10cm～20cmずつ
塗ってから貼り付けると綺麗に接着出来ます。

1. 前身頃と後身頃を中表に貼り合わせる。



2. 表布と裏布を中表で貼り合わせる。



3. 表布と裏布を中表で貼り合わせる。

