

手づくりNOTE

保冷ランチバッグ

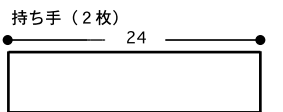
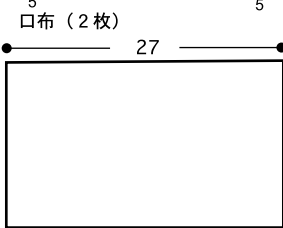
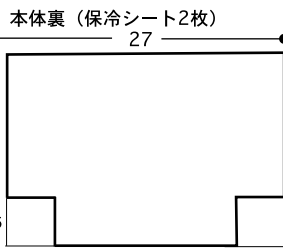
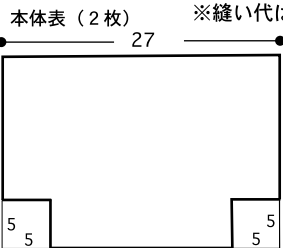


材料

布 75cm巾x50cmカットクロス1枚
 100cm巾x50cm保冷シート1枚
 丸ひも 長さ1m30cm 太さ5mm

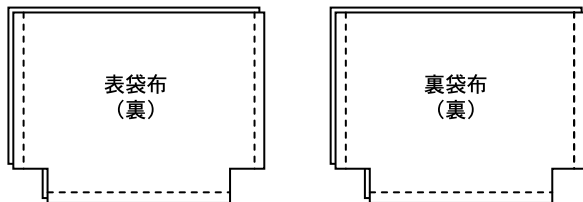
寸法

※単位：センチ
 ※縫い代は1cm

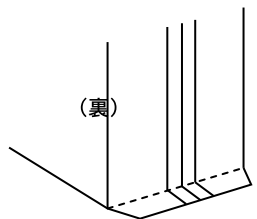


作り方

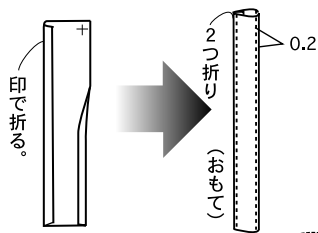
① 袋布を中表に合わせ両端と底を縫い合わせる。



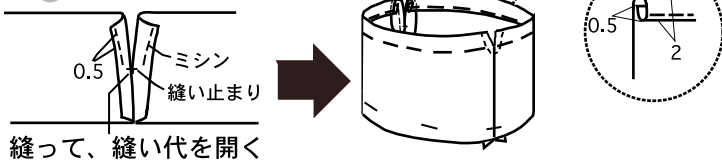
② マチを縫う。



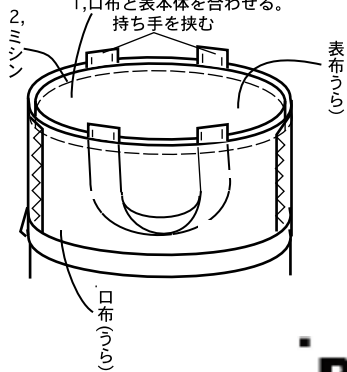
③ 持ち手を縫う。



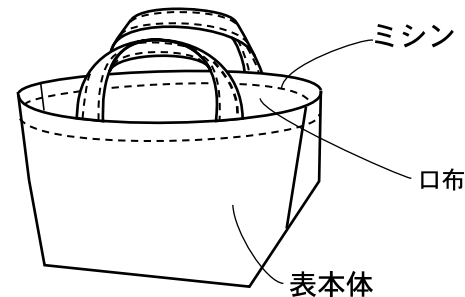
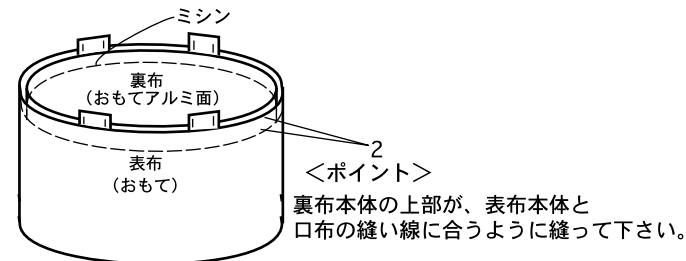
④ 口布を作る。



⑤ 表本体、持ち手、口布を縫い合わせる
 1. 口布と表本体を合わせる。
 持ち手を挟む

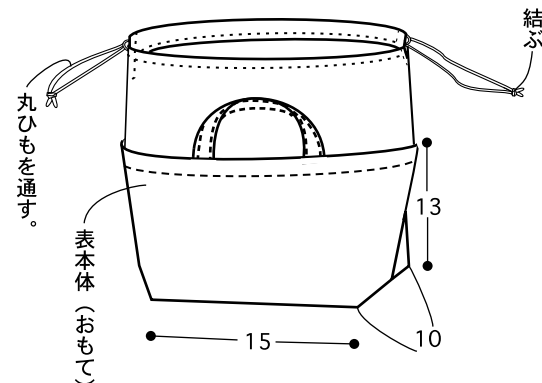


⑥ 裏布を表布本体に入れ、口布を中に入れ縫い合わせる。



できあがり

<丸ひもの通し方>



手づくりNOTE

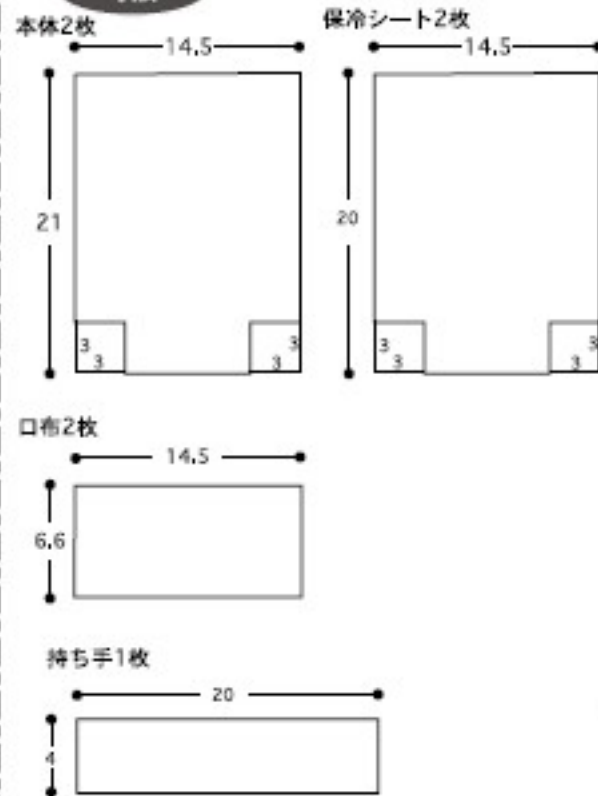
保冷ペットボトルケース



材料

布 75cmx50cmカットクロス1枚
100cm巾x50cm保冷シート1枚
丸ひも 長さ60cm 太さ 5mm

寸法

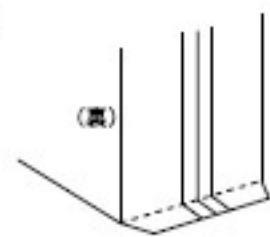


作り方

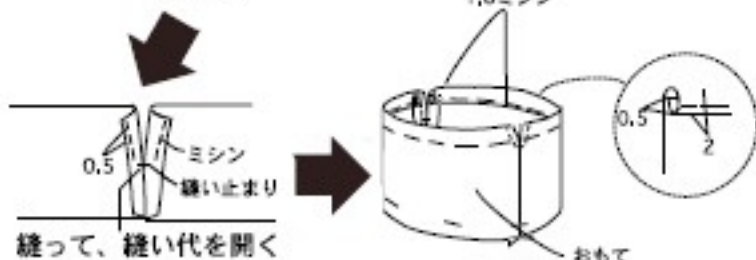
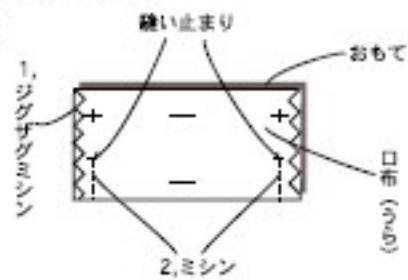
① 袋布を中表に合わせて両端と底を縫い合わせる。



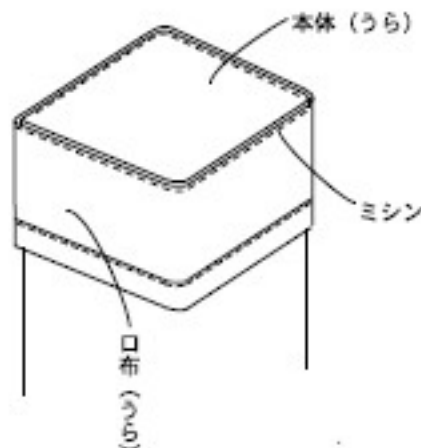
② マチを縫う。



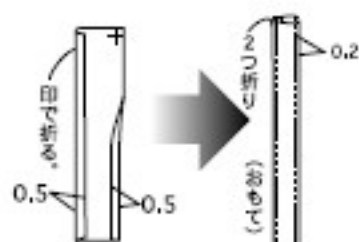
③ 口布を作る。



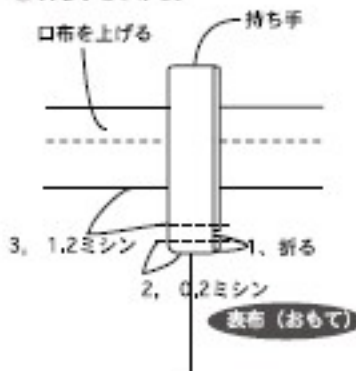
④ 表本体、口布を縫い合わせる。



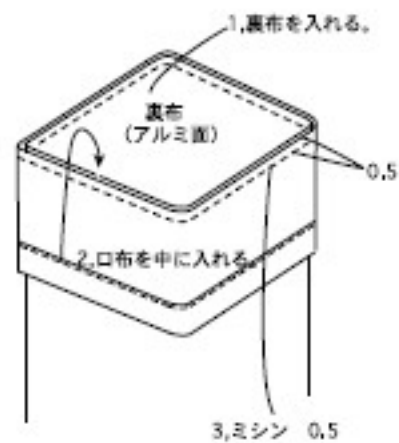
⑤ 持ち手を作る。



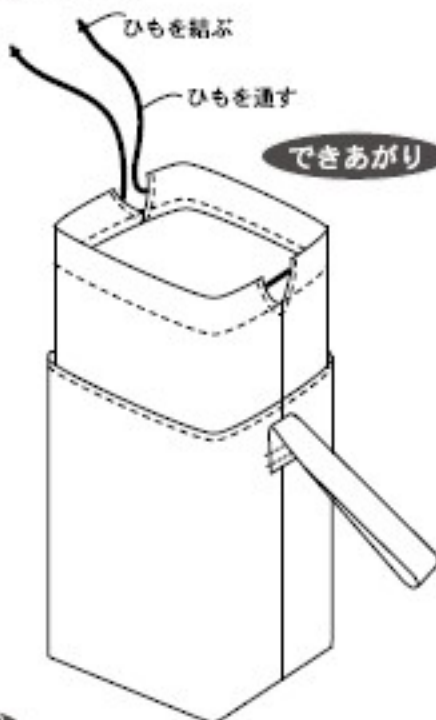
⑥ 持ち手をつける。



⑦ 裏布を中に入れる。その後口布を本体の中に入れ縫い合わせる。



⑧ ひもを通す。



手づくりNOTE

簡易保冷ランチクロス

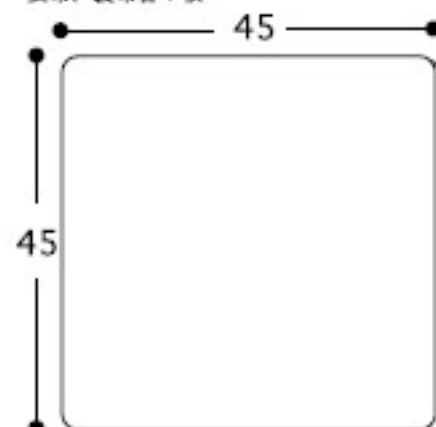


材料

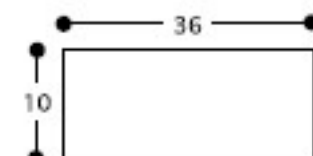
布 75cmx50cmカットクロス1枚
 100cm巾x50cm保冷シート1枚
 平ゴム 8mm巾x25cm
 四つ折りバイアステープ 8ミリ巾x183cm

寸法

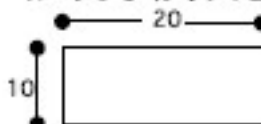
表布、裏布各1枚



シュシュ用布 (プリント生地) 2枚

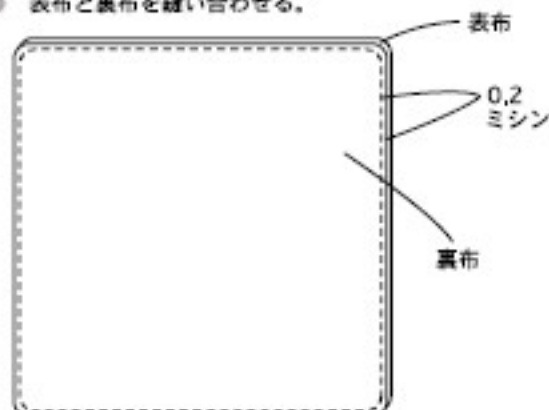


ループひも (プリント生地) 1枚

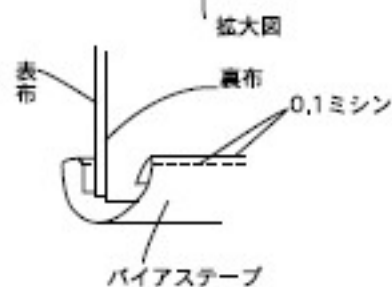
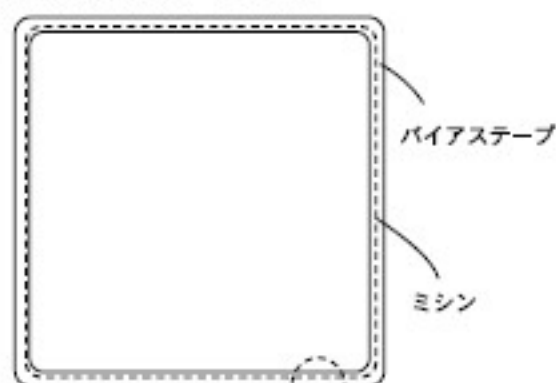


作り方

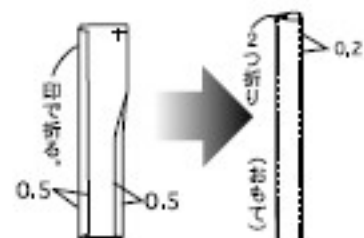
① 表布と裏布を縫い合わせる。



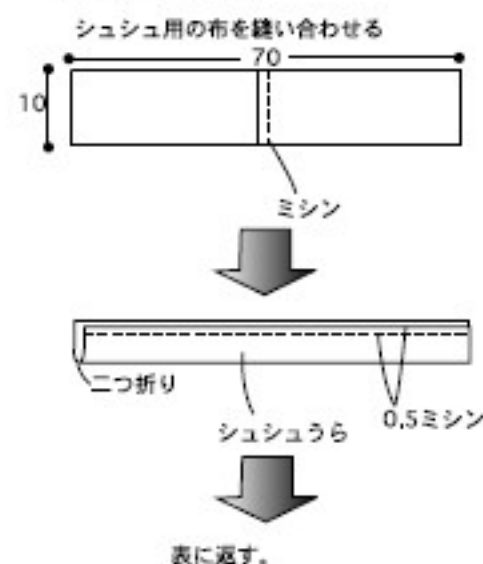
② 周囲にバイアステープを巻く。



③ ループひもを作る。



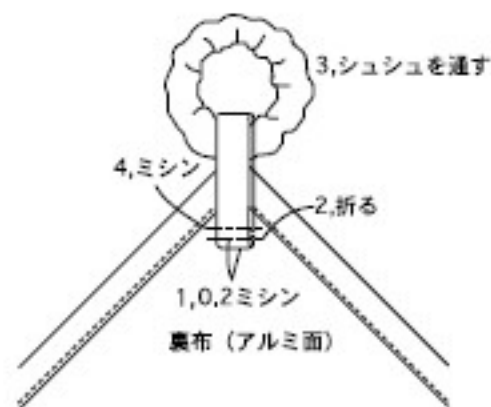
④ シュシュを作る。



表に戻す。



⑤ ループひもを取り付け、シュシュを通す。



出来上がり