

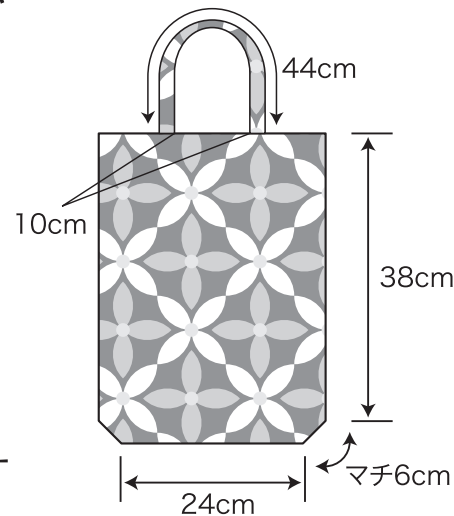
手づくりNOTE

マリン ラミネートトートバッグ

材料

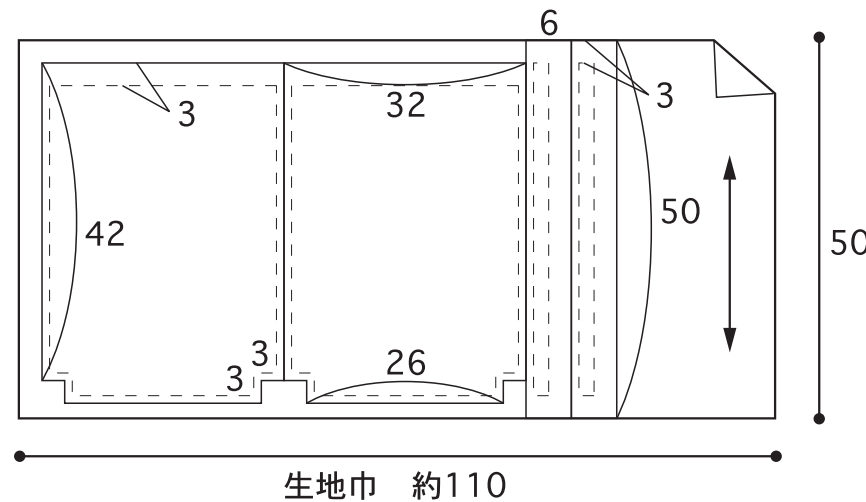
生地 50cm

★ラミネートの表側をステッチする場合はテフロン押さえ金やシリコンスプレーを使うと縫いやすいです



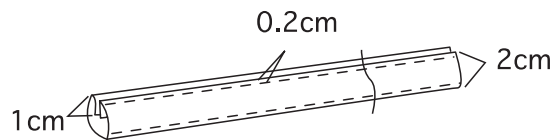
※指定の数字以外は縫代1cm込みです

単位 : cm

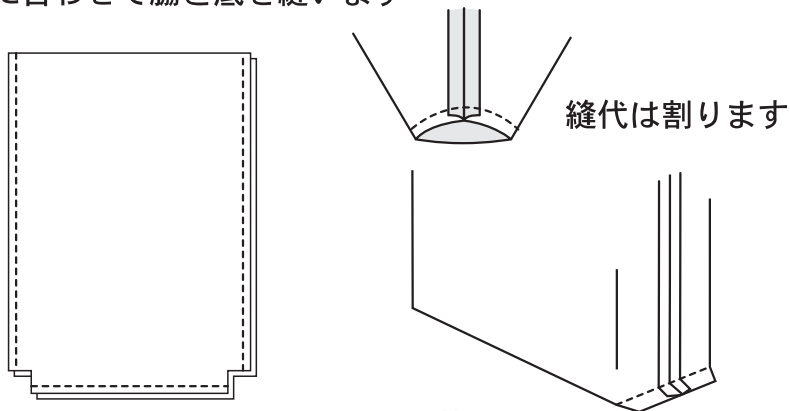


1 図のように生地を裁断します

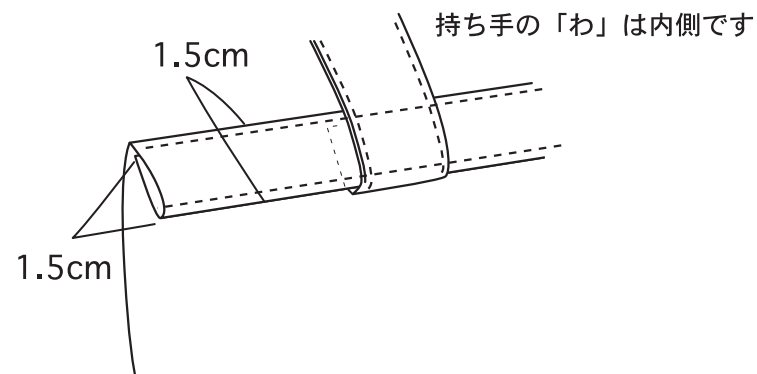
2 持ち手を2本作ります



3 中表に合わせて脇と底を縫います



4 持ち手と一緒に袋口を折りステッチをかけたら完成です



※ラミネート素材なので仮留めをしておくとも縫いやすいです。