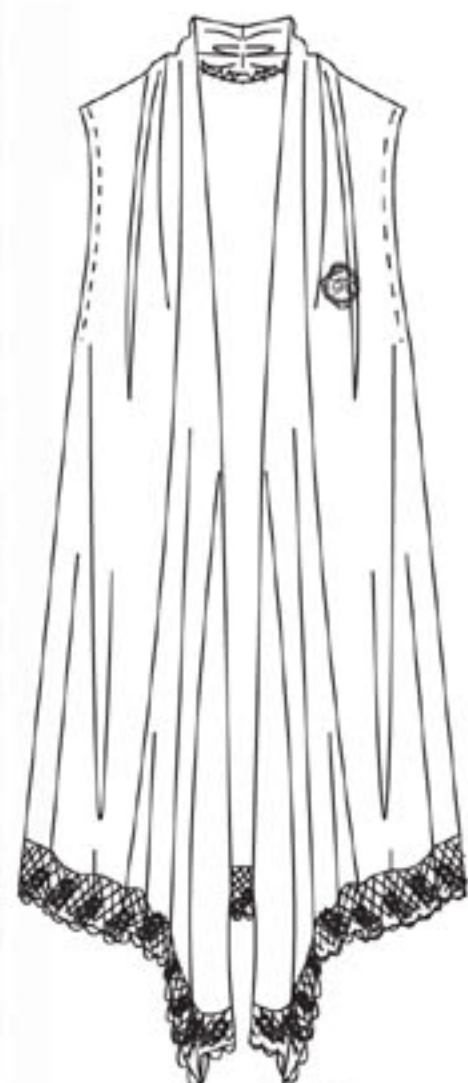
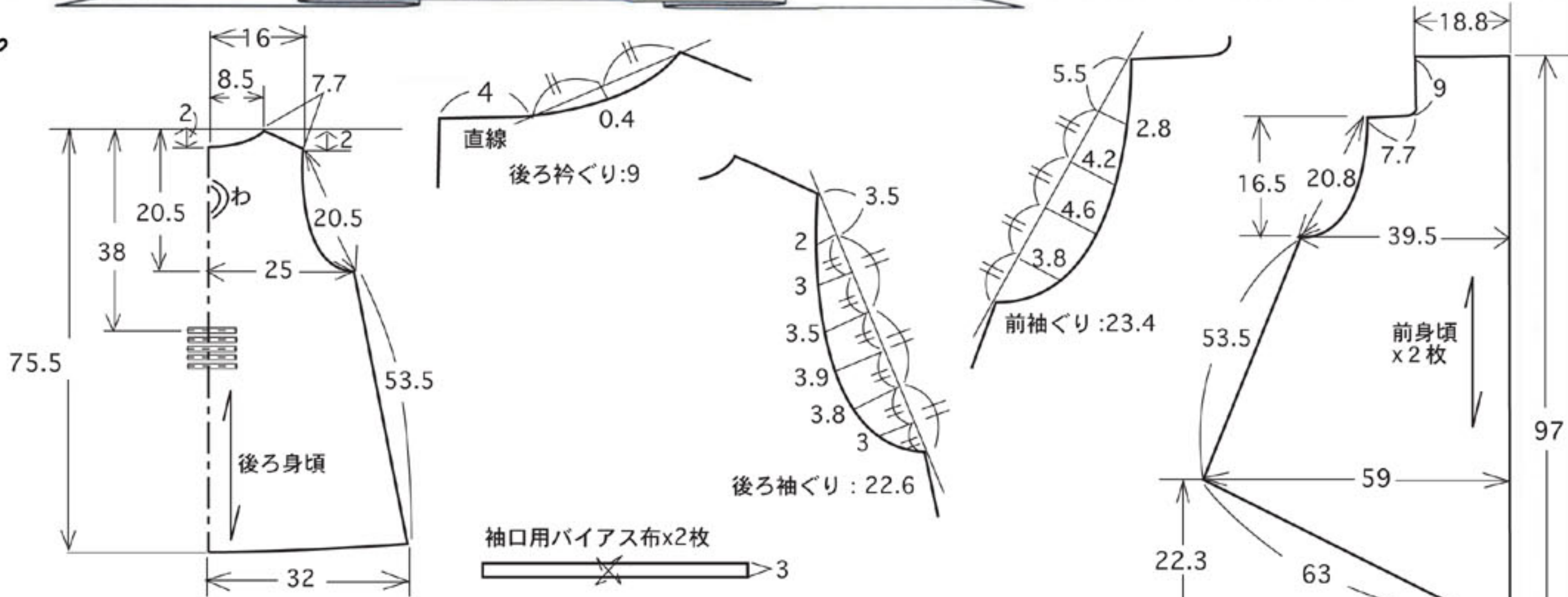


～大人ロングベスト～



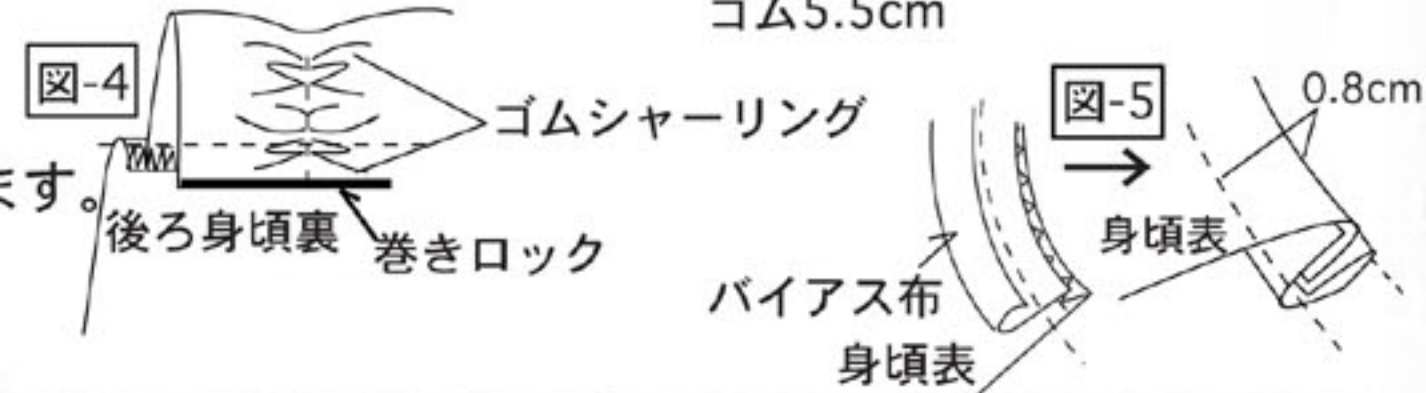
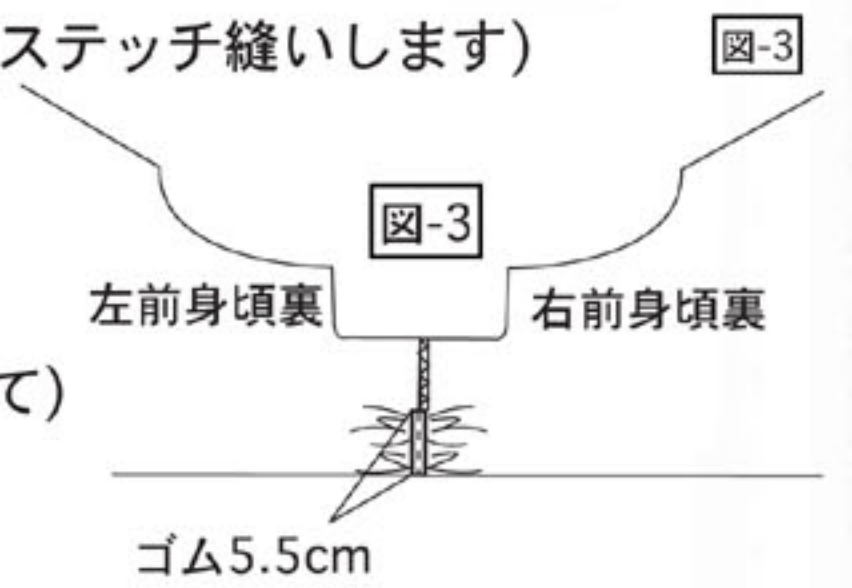
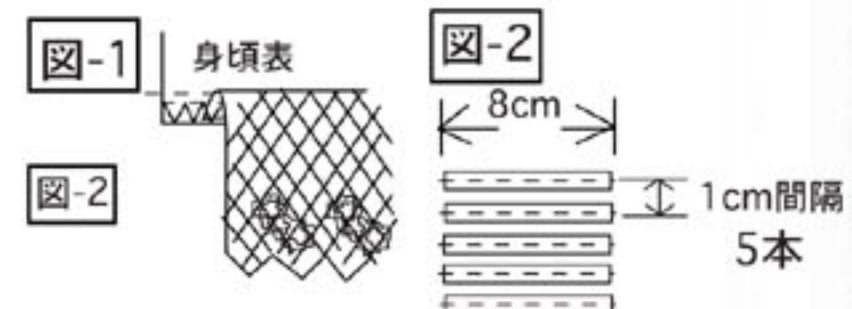
バックスタイル



※袖口用バイアス布は袖口パターン寸法に合わせてバイアス地で裁断して下さい。

※裁断後、各パーツの端を(袖口バイアス布、袖口、前身頃衿端前端部分以外)ロックミシン又はかがりミシンで始末して下さい。

- ①前後身頃の裾とレースを中表に合わせてミシン縫いします。[図-1]
- ②後ろ身頃にゴムシャーリングを施します(ゴムを伸ばしながらステッチ縫いします)
- ③左右前身頃の衿部分後ろ中心を、中表に合わせてミシン縫いします[図-3]
- ④縫い合わせた衿後ろ中心の裏衿部分にゴムシャーリングを施します(ゴムを伸ばしながらステッチ縫いします) [図-3]
- ⑤後ろ身頃の肩と衿ぐりに伸び止め接着テープを貼ります。
- ⑥前後身頃の肩、後ろ衿ぐりと前身頃の衿部分を続けて縫い合わせます。
- ⑦前後身頃の脇を縫い合わせます。
- ⑧前身頃の前端衿端に巻きロックをかけます(裾レース前端から続けて)
- ⑨後ろ衿部分を二つ折りして後ろ衿ぐりにミシンをかけます。[図-4]
- ⑩袖口をバイアス布で始末します。[図-5]
- ⑪モチーフレースをお好みの位置に縫い付けます。



- 材料
- ニット生地.....160cm幅x100cm
 - レース.....7cm幅x200cm
 - モチーフレース.....1枚
 - ゴム.....0.5cm幅x50cm
 - 伸び止め接着テープ.....1.2cm幅x40cm

※数字の単位はcmです。
 ※製図は縫い代なしの寸法です。裁断する時は縫い代をつけて下さい。