

手づくりNOTE

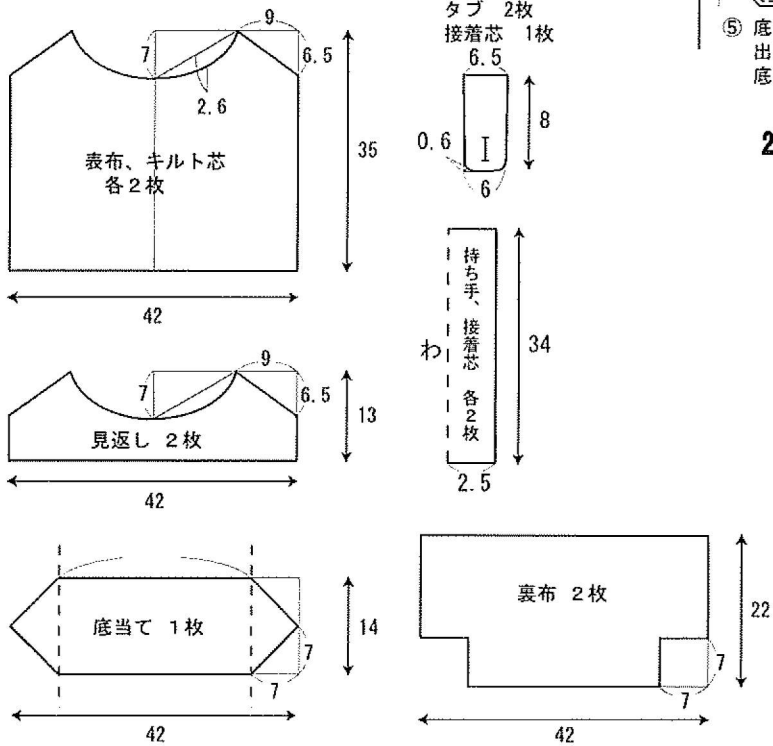
ホールマーク おしゃれバッグ

材料

A布(表布、見返し) : 110cm × 60cm
 B布(底当て、タブ、持ち手、裏布)
 : 110cm × 50cm
 キルト芯 : 92cm × 40cm
 接着芯 : 92cm × 10cm
 ボタン : 2cm径1ヶ 1.5cm径2ヶ

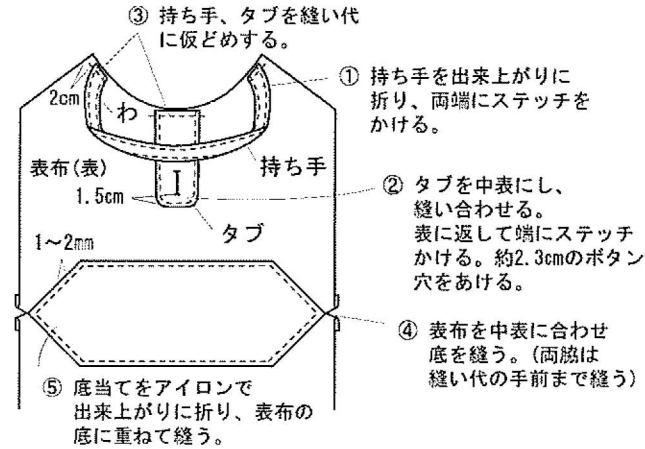
寸法

単位:センチ 縫い代は周囲1cmつける
 キルト芯、接着芯を貼っておく。

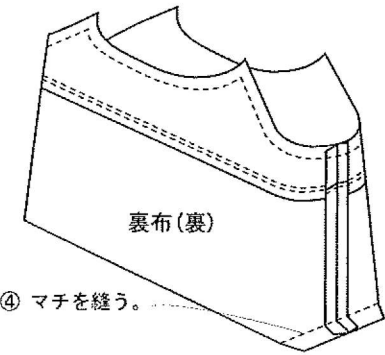
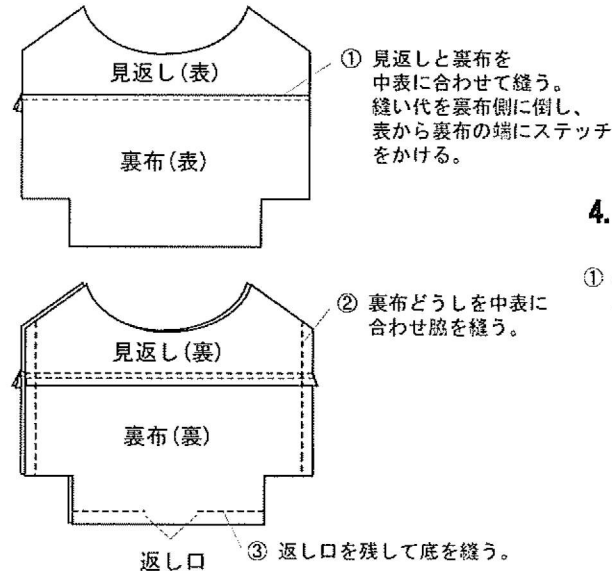


作り方

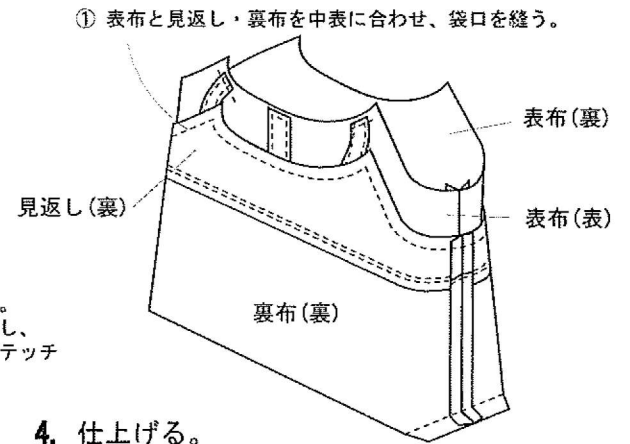
1. 持ち手、底当て、タブを表布につける。



2. 裏布、見返しを縫い合わせる。



3. 表布、裏布を縫い合わせる。



4. 仕上げる。

