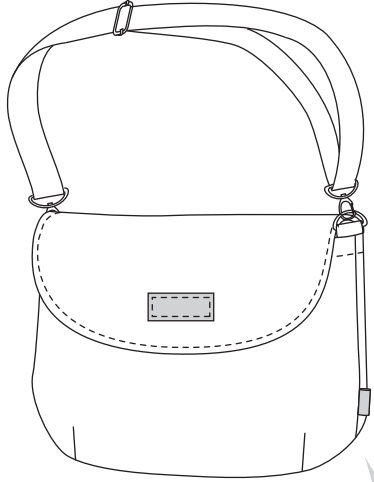


手づくりNOTE

ふた付きショルダーバッグ



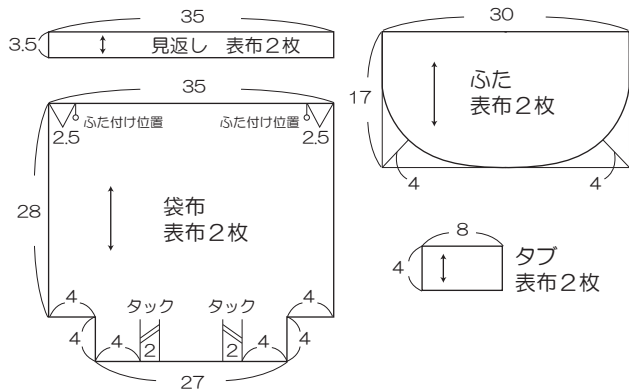
お好みで織ネーム・ビスネームを付けてください。

材料

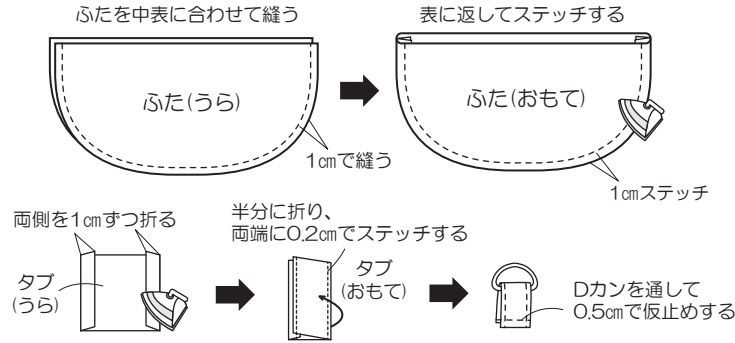
表布 110cm幅×50cm
 38mmテープ 130cm
 Dカン40mm幅 2個
 ナスカン40mm幅 2個
 移動カン40mm幅 1個

製図

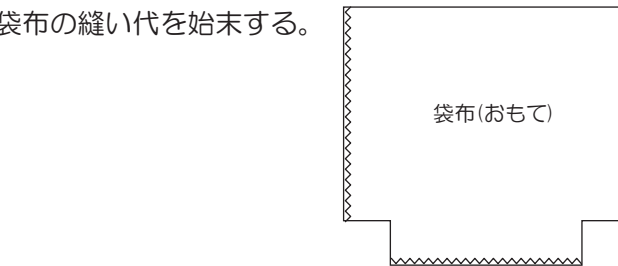
単位：センチ
 縫い代は全て1cm付けて裁断します。



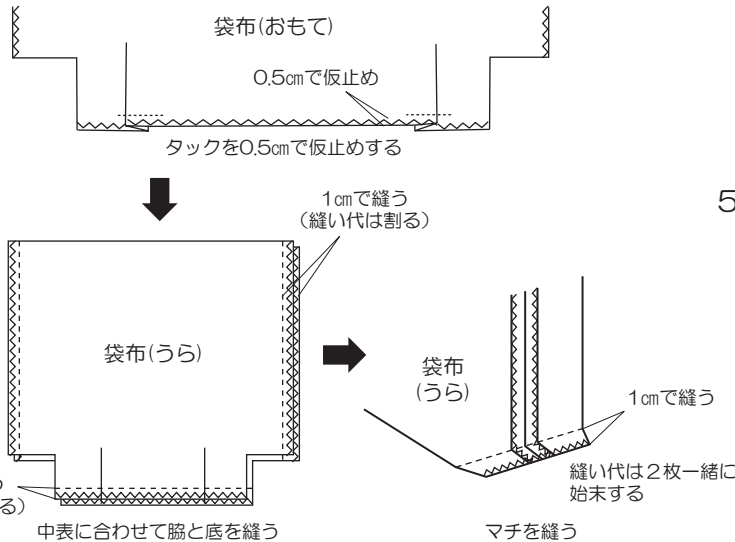
1. ふた、タブをつくる。



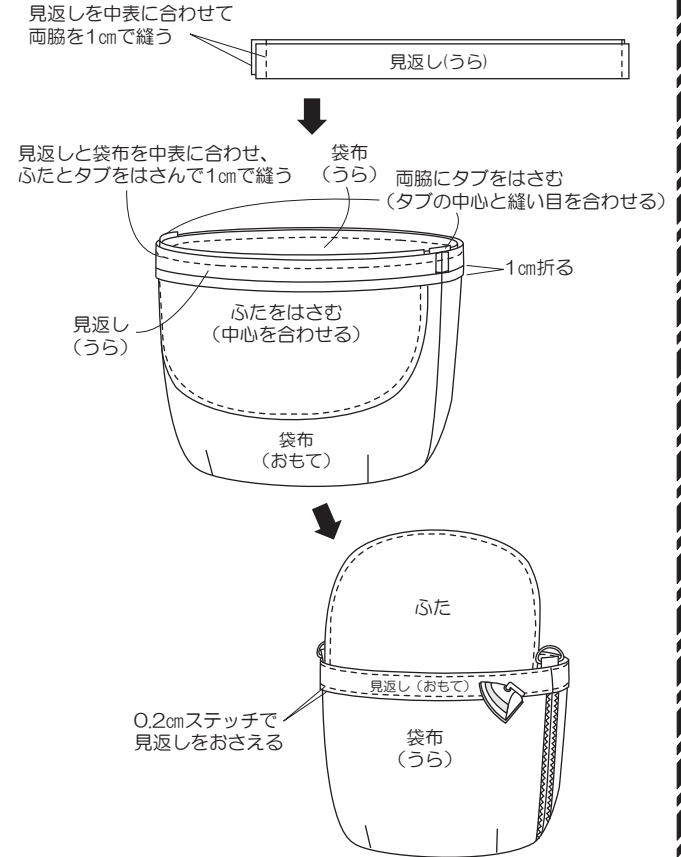
2. 袋布の縫い代を始末する。



3. タックを仮止めし、中表に合わせて脇と底、マチを縫う。



4. 袋布に見返しを縫いつける。



5. 肩ひもをつくって、本体に取り付けたら完成。

