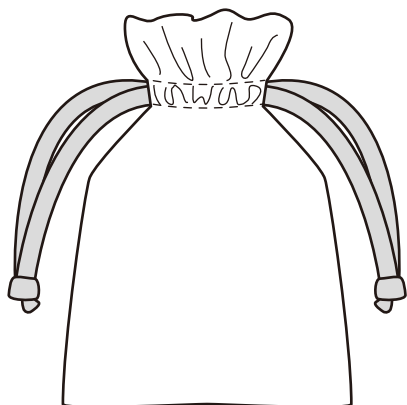


手づくりレシピ

milk latte ファブリックで作る

ミニ巾着



出来上がりサイズ (約) W14×H20cm

難易度
★☆☆

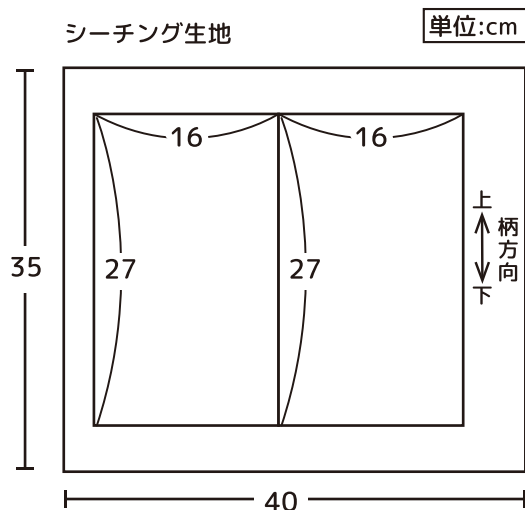
クラフト・手芸・布地の店
Pandora House

《材料》

シーチング生地 ……40cm幅×35cm
15mm幅くらいまでのリボン等 ……45cm×2本

《裁断図》

- ・図の寸法で直接生地に印を付けて裁断します
- ・図の寸法は縫い代を含んでいます



《作り方》

*必要に応じてまち針でとめたりしつけ縫いをします *縫い始めと縫い終わりは、返し縫いをします

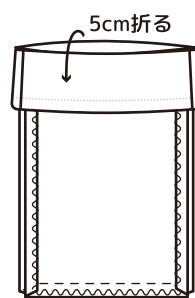
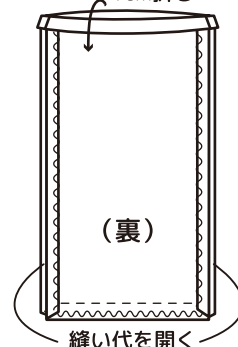
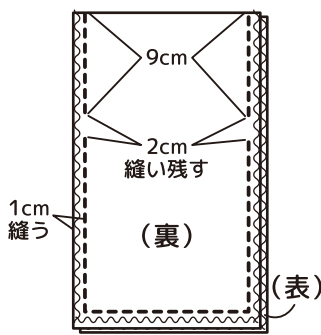
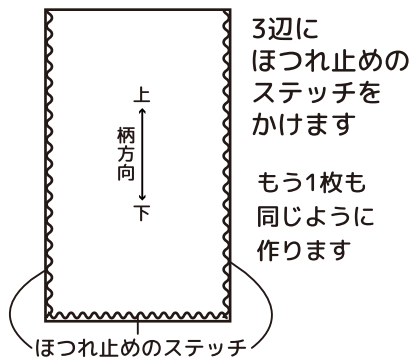
1. 裁断図を参考に生地を裁断します

2. 巾着本体を作ります

生地を中表に重ね、縫い合わせます
ひも通し口2cmを縫い残します

脇の縫い代を開き、
袋口を1cm折ります

更に5cm折ります



袋口の図の位置を
1周ぐるっと縫います

3. リボン等を通します

表に返し、リボンやコード等を通します

