

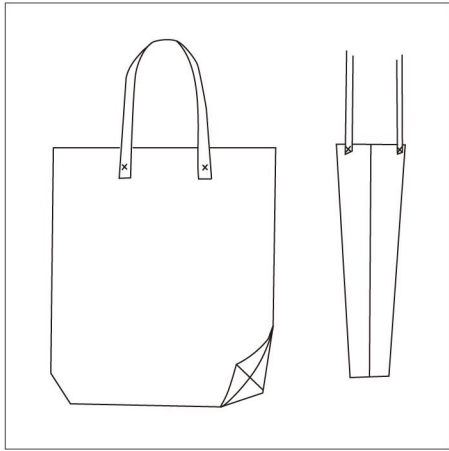
手づくりレシピ

革持ち手トートバック

難易度



KW-7-2108



出来上がり寸法 タテ 30cm × ヨコ 23cm × マチ 4cm

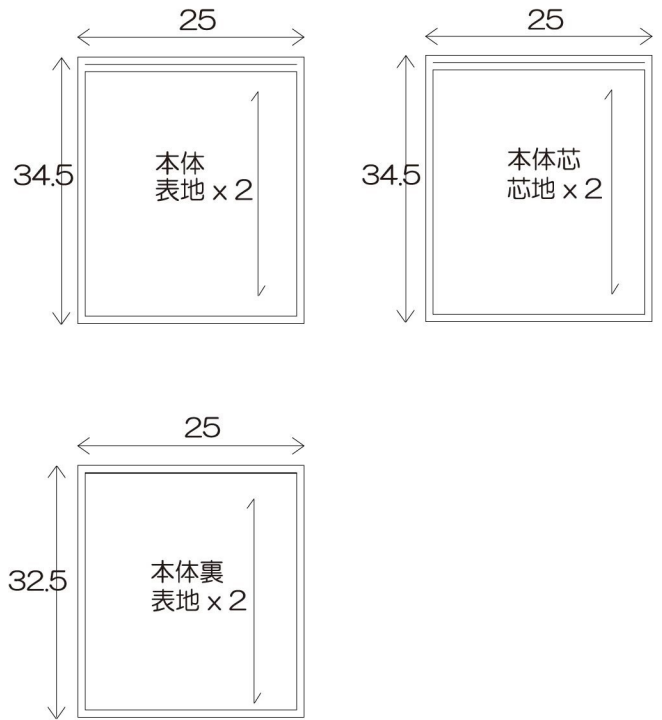
クラフト・手芸・布地の店
Pandora House

【材料】

表 -- 105cm 幅 × 50cm 接着芯 -- 100cm × 30cm

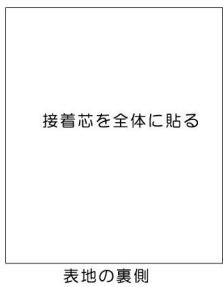
持ち手 -- 1.2cm 幅 × 42cm 2本

<製図> 単位: cm * サイズは縫い代込み

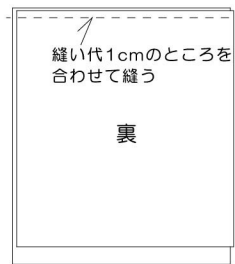


<作り方>

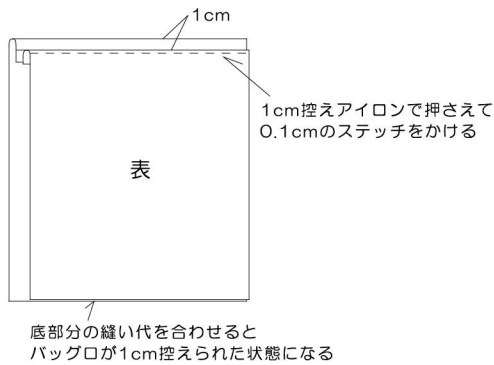
① 表側布の裏に接着芯をアイロンで貼る



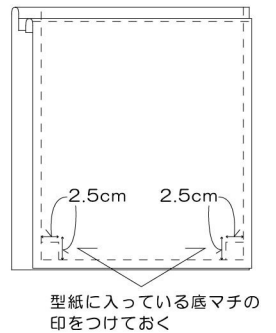
② 表側布と裏側布を中表に合わせてバッグの口部分を接ぎ合わせる同じものを2つ作る



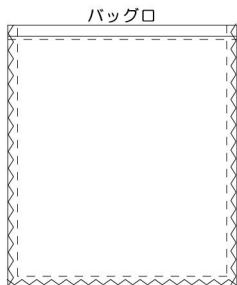
③ バッグ口を作る②で縫った部分をひっくり返す



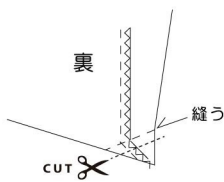
④ 本体布ともう1枚の本体布を中表に重ねてずれないように仮止めして周囲を1cmの縫い代幅で縫い合わせる



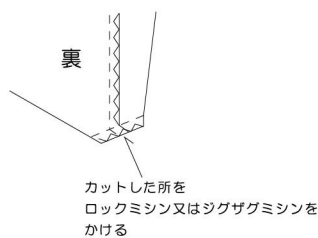
⑤ 本体の周囲を縫い合わせ端にロックミシン又はジグザグミシンをかける



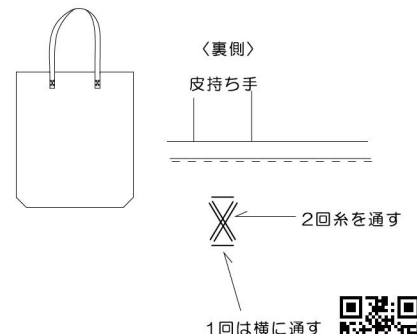
⑥ 角の部分をつまみ脇と底のラインを合わせるように折りたたむ縫い目から1cmをカットする



⑦ 縫い代始末



⑧ 皮持ち手を付ける型紙通りの位置に持ち手を置いて持ち手の穴部分に糸をクロスに針で付けて完成!



※生地端はジグザグミシンまたはロックミシン処理。

パンドラハウスの HP はこちら→

