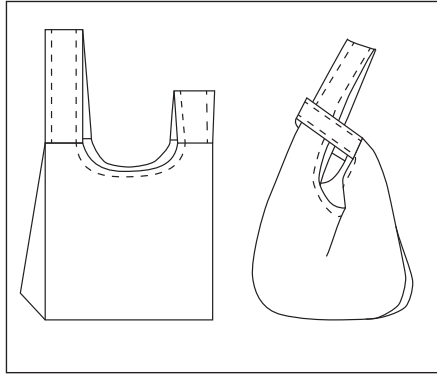


手づくりレシピ

かんたんチビバック

難易度
★☆☆

KW-6-2205



出来上がり寸法 本体一タテ 30 cm × ヨコ 30 cm
 ヒモ 長い方 長さ 17 cm 幅 5 cm
 短い方 長さ 7 cm 幅 5 cm
 マチ 5 cm

クラフト・手芸・布地の店
Pandora House

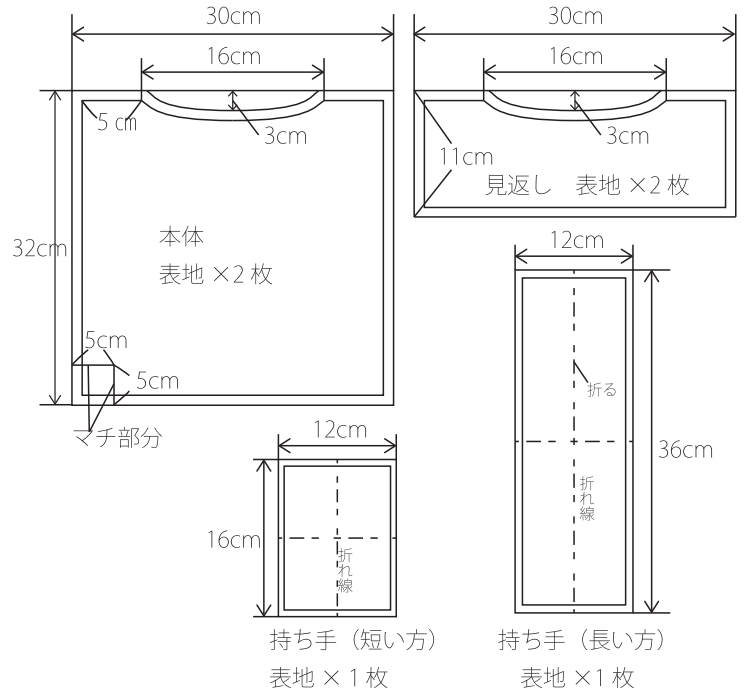
【材料】

表地 108cm 幅 × 40cm

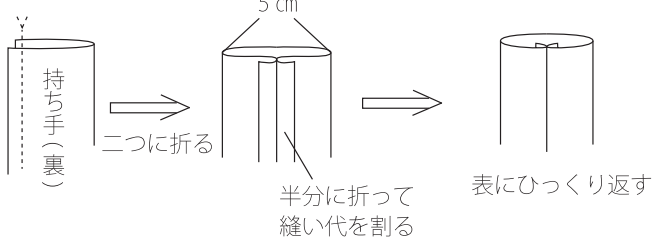
【製図】 単位 cm

※寸法は縫い代込み

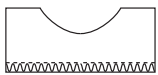
指示以外はすべて 1 cm



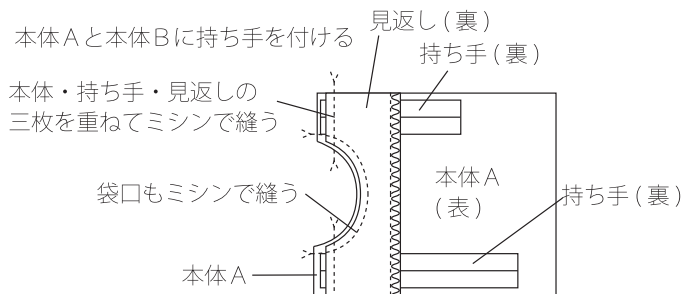
① 持ち手を作る



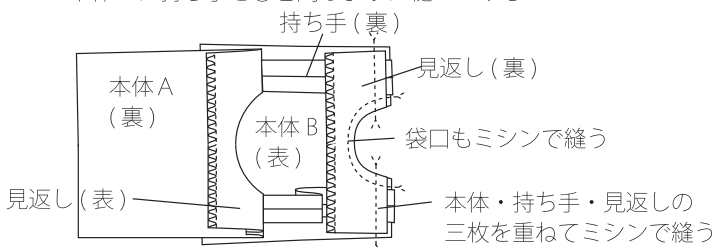
② 見返し布の端にロックミシンかジグザグミシンをかける



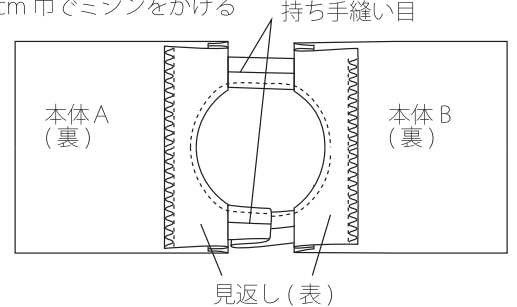
③ 本体Aと本体Bに持ち手を付ける



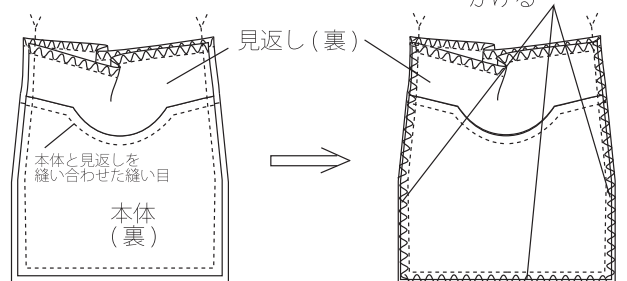
④ 本体Aを表にひっくり返し 本体Bに持ち手を③と同じように縫いつける



⑤ 本体Bも表面にひっくり返し 袋口周囲に 0.5cm 巾でミシンをかける



⑥ 本体の周囲を縫い、縫い代にロックミシンかジグザグミシンをかける



⑦ 底に三角マチを作る

