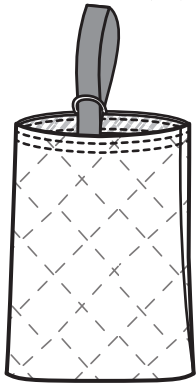


手づくりNOTE

シューズケース 2-1



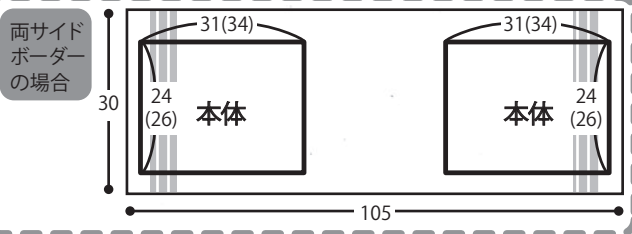
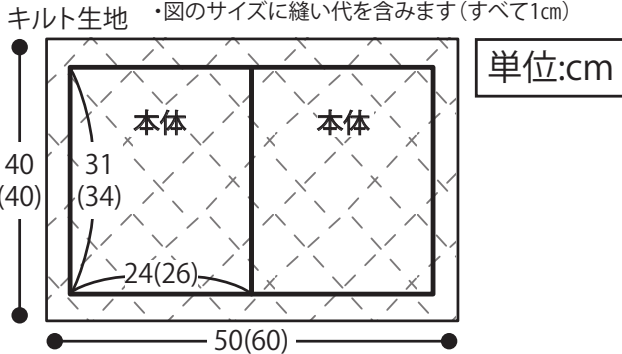
出来上がりサイズ(約)
 普通サイズ：たて28×よこ22cm
 大きめサイズ：たて31×よこ24cm

《材料》

キルト生地…50cm×40cm(普通サイズ)
 キルト生地…60cm×40cm(大きめサイズ)
 *両サイドポーター生地の場合…105cm×30cm
 持ち手用テープ…2.5cm幅×41cm(普通サイズ)
 持ち手用テープ…2.5cm幅×44cm(大きめサイズ)
 Dカン(2.5cm幅)…1個

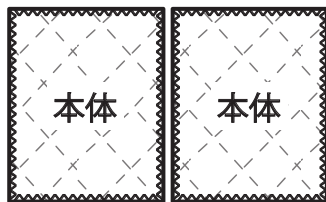
《裁断図》

- ・生地に直接製図をして裁断します
- ・()内は大きめサイズの寸法です
- ・図のサイズに縫い代を含みます(すべて1cm)



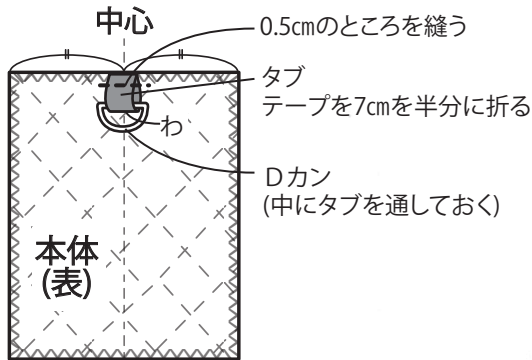
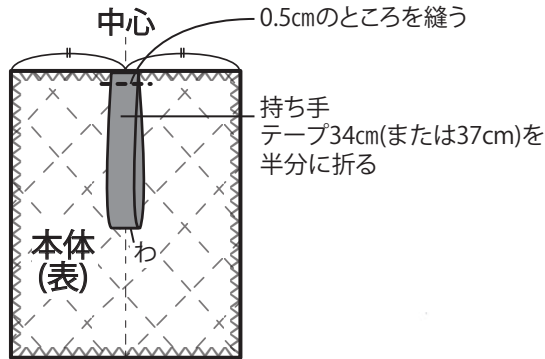
《作り方》

1. 本体の縫い代をロックミシン
 またはジグザグミシンでかがります

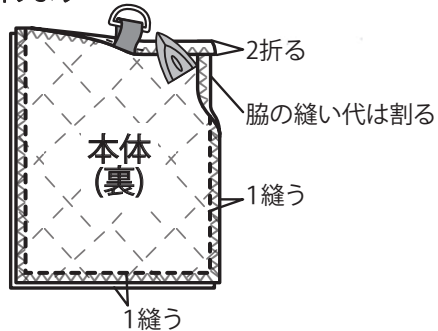


2. 持ち手とタブを本体に仮止めします

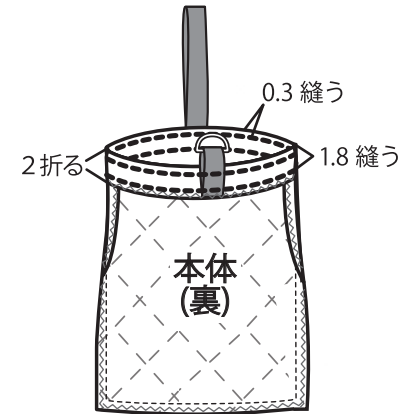
持ち手用テープを切り本体に縫い付けます
 普通サイズ34cmと7cmにカット
 大きめサイズ37cmと7cmにカット



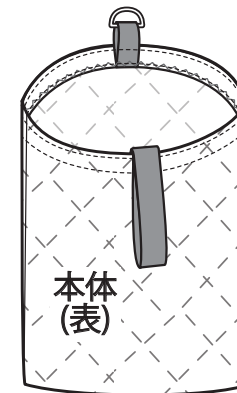
3. 本体2枚を中表に重ねて周りを縫い、袋の口を
 2cm折ります



4. 袋の口を縫います

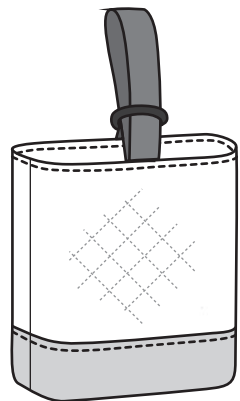


5. 表に返して形を整え、完成です



手づくりNOTE

シューズケース (切替デザイン・裏付きタイプ) 2-2



出来上がりサイズ(約)
普通サイズ：たて28×よこ20×マチ4cm
大きめサイズ：たて31×よこ22×マチ4cm

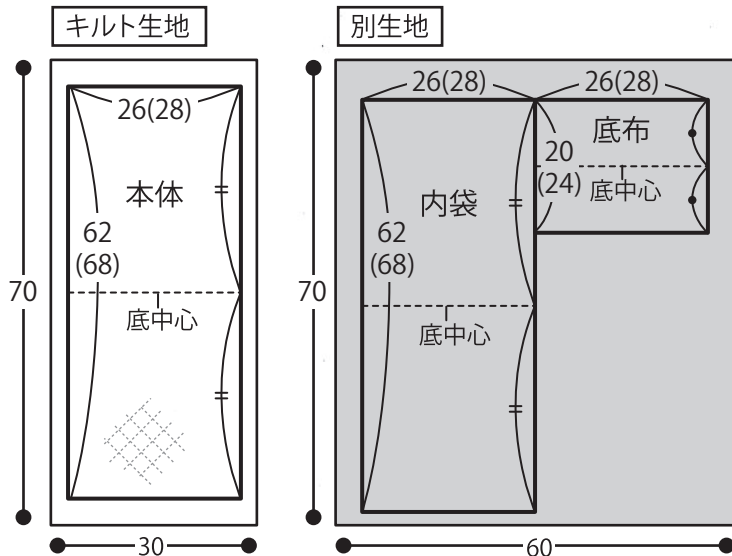
《材料》

キルト生地…30cm×70cm
別生地…60cm×70cm
持ち手用テープ…2.5cm幅×37cm(普通サイズ)
持ち手用テープ…2.5cm幅×40cm(大きめサイズ)
Dカン…2.5cm×1個

《裁断図》

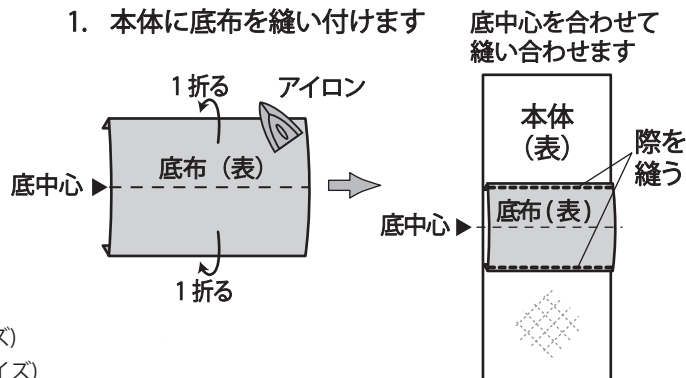
- 生地直接製図をして裁断します
- 図のサイズに縫い代を含みます

単位:cm



《作り方》

1. 本体に底布を縫い付けます

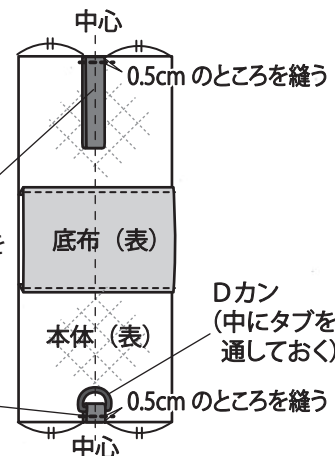


2. 持ち手とタブを
本体に仮止めします

持ち手用テープを切ります
普通サイズ32cmと5cm
大きめサイズ35cmと5cm

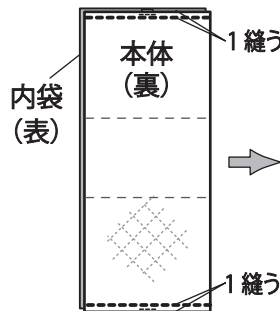
持ち手
テープ32cm(または35cm)を
半分に折る

タブ
テープ5cmを
半分に折る

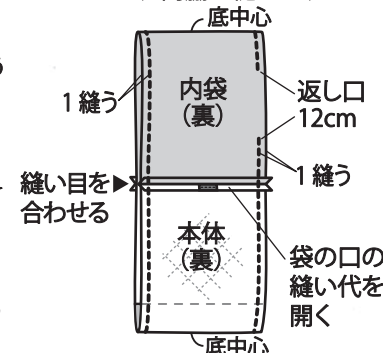


3. 本体と内袋を縫い合わせます

中表に重ねて
袋の口を縫います



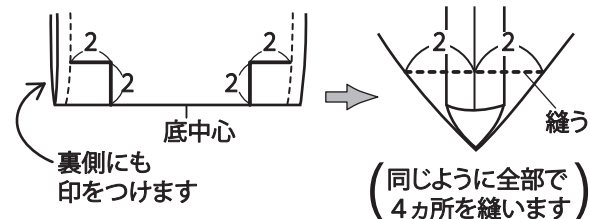
袋の口の縫い目を合わせて
たたみ、両脇を縫います



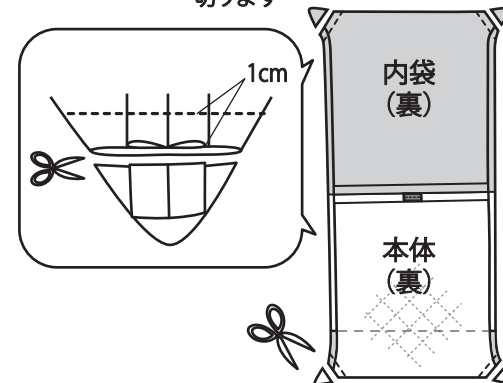
4. マチを縫います

本体と内袋の底の角に
印をつけます

脇の縫い代を開いて
たたみ、印を縫います



余分な縫い代を
切ります



5. 返し口から表に返し
返し口を閉じます



6. 内袋を本体の内側に
入れて形を整えて袋の
口を縫います

