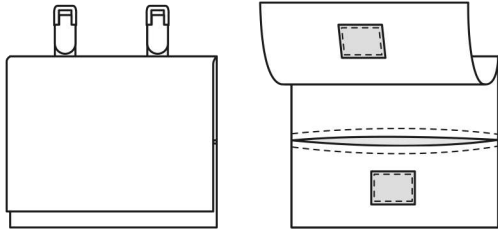


移動ポケット10



出来上がりサイズ(約)
たて10×よこ12cm

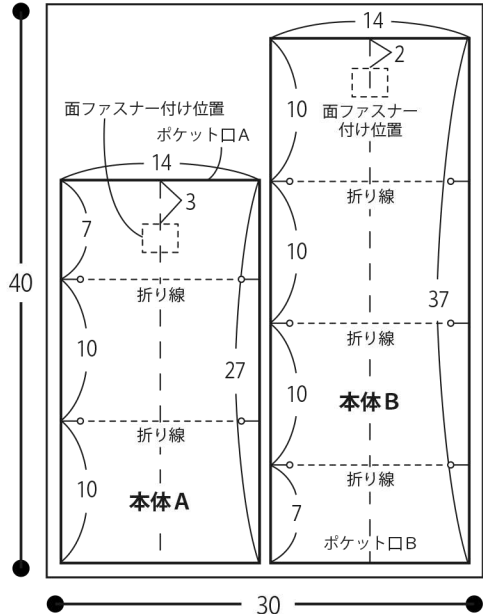
《材料》

- 本体用生地…30cm×40cm
- 綾テープ…2cm幅×14cm
- 面ファスナー…2.5cm幅×2個
- ポケットバッグ用クリップ…2個

《裁断図》

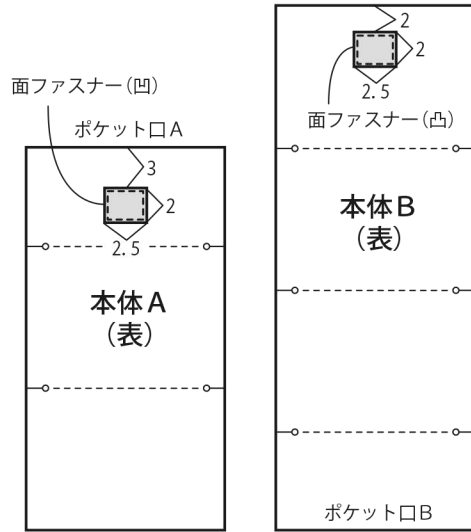
- ・生地に直接製図して裁断します
- ・図のサイズに縫い代を含みます
- ・裁断後、縫い代に合印をつけます

単位:cm

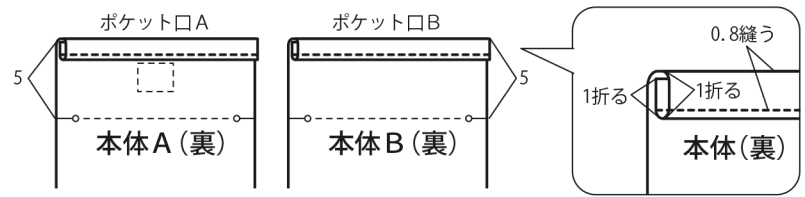


《作り方》

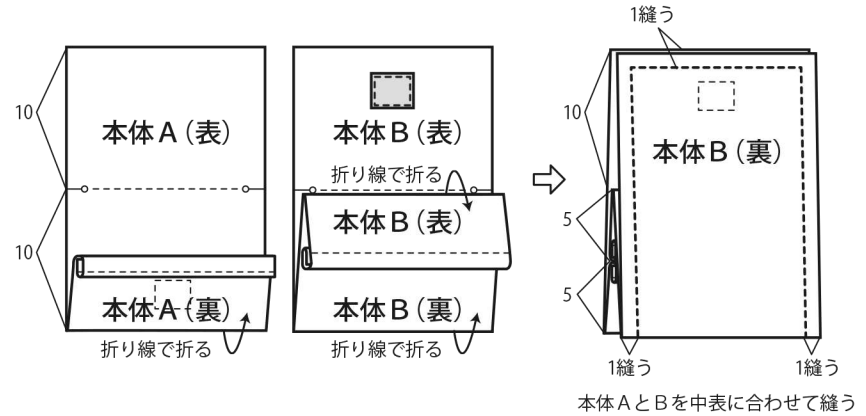
1. 本体に面ファスナーを縫い付けます



3. ポケット口を三つ折りして縫います

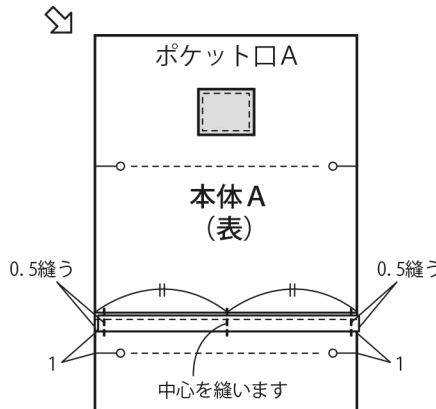


4. 本体A・Bを折り山で折って縫います



2. 本体Aに綾テープを縫い付けます

綾テープを2つ折りして際を縫います
綾テープを14cmに切る



5. ポケット口から表に戻して、
ポケットバッグ用クリップを
取り付けたら完成です

