

手づくりNOTE

レッスンバッグ (底を縫い合わせるタイプ) 1-1



出来上がりサイズ(約)
 普通サイズ: たて30×よこ40cm
 大きめサイズ: たて33×よこ43cm

《材料》

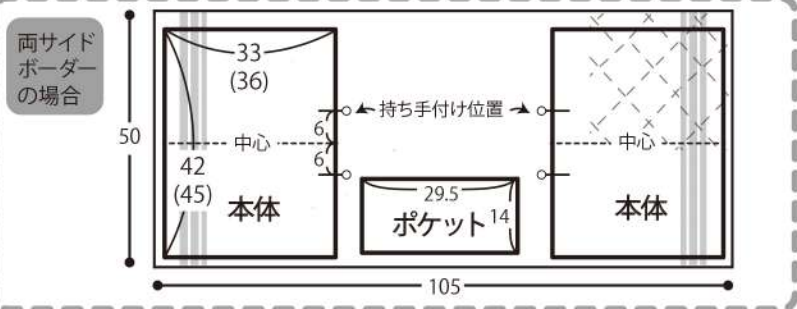
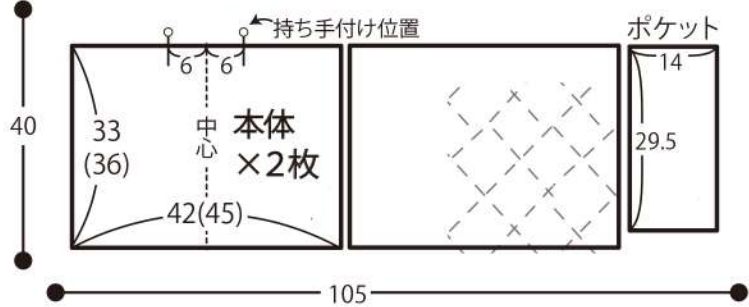
キルト生地…105cm×40cm
 *両サイドボーダー生地の場合…105cm×50cm
 持ち手用テープ…2.5cm幅×68cm(普通サイズ)
 持ち手用テープ…2.5cm幅×74cm(大きめサイズ)

《裁断図》

・生地に直接製図をして裁断します
 ・()内は大きめサイズの寸法です
 ・図のサイズに縫い代を含みます
 ・裁断後、縫い代に合印を付けます

キルト生地

単位:cm

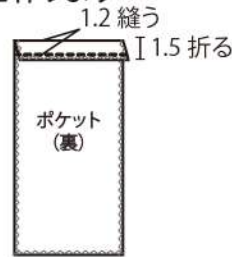


《作り方》 1. 生地を裁断し、本体とポケットの周りをロックミシン又はジグザグステッチでかがります

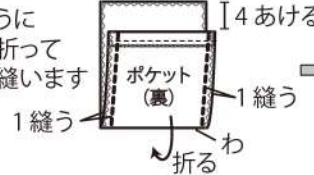


2. ポケットを作ります

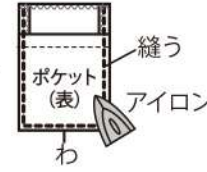
ポケットの口を折って縫います



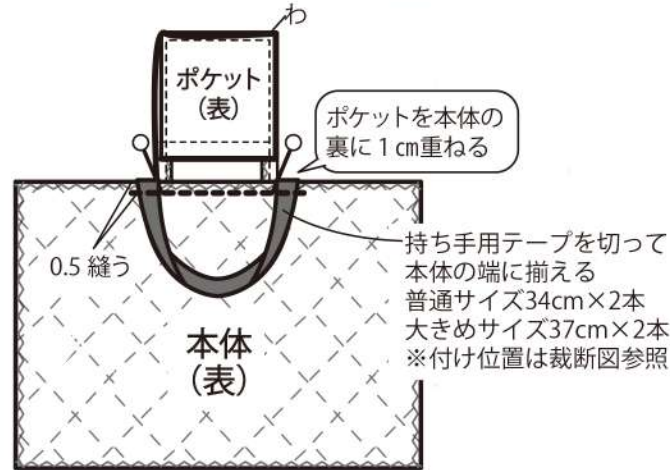
図のように中表に折って両脇を縫います



表に返して形を整え、際を縫います

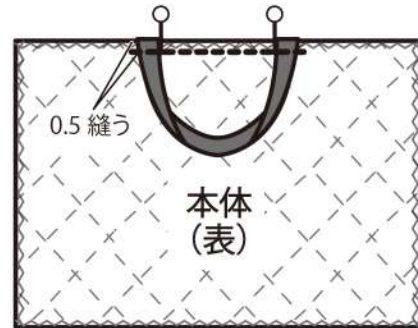


3. 持ち手とポケットを本体に仮止めします



ポケットを本体の裏に1cm重ねる

持ち手用テープを切って本体の端に揃える
 普通サイズ34cm×2本
 大きめサイズ37cm×2本
 ※付け位置は裁断図参照



もう1枚の本体は持ち手だけ仮止めします

4. 本体を中表に合わせて両脇と底を縫い袋の口を2cm折ります



5. 袋の口を縫い、表に返して完成です



手づくりNOTE

レッスンバッグ (底が続いているタイプ) 1-2



出来上がりサイズ(約)
 普通サイズ: たて30×よこ40cm
 大きめサイズ: たて33×よこ43cm

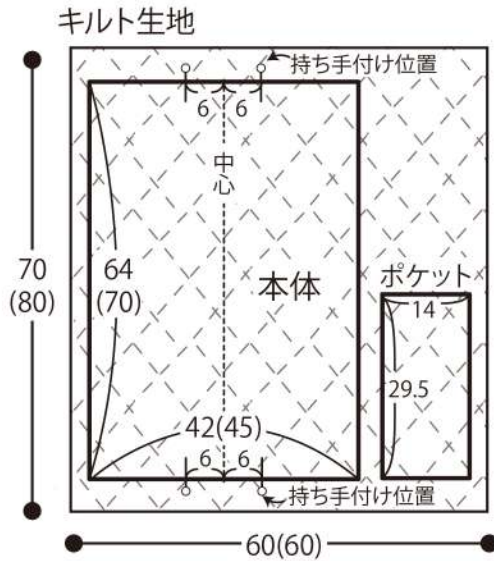
《材料》

キルト生地...60cm×70cm(普通サイズ)
 キルト生地...60cm×80cm(大きめサイズ)
 持ち手用テープ...2.5cm幅×68cm(普通サイズ)
 持ち手用テープ...2.5cm幅×74cm(大きめサイズ)

《裁断図》

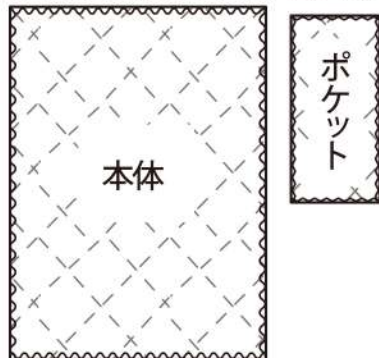
- ・生地に直接製図をして裁断します
- ・()内は大きめサイズの寸法です
- ・図のサイズに縫い代を含みます
- ・裁断後、縫い代に合印を付けます

単位:cm

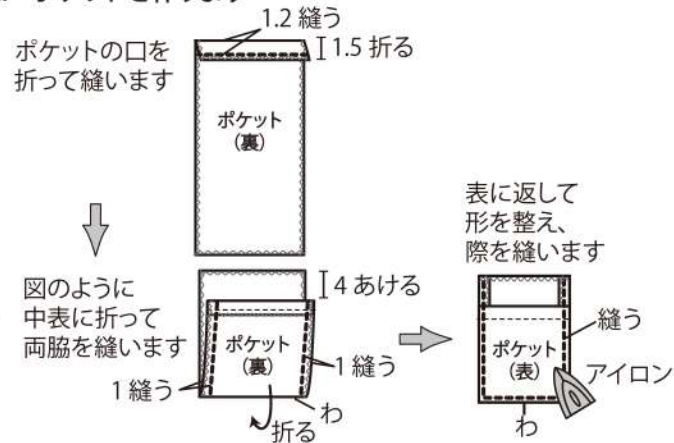


《作り方》

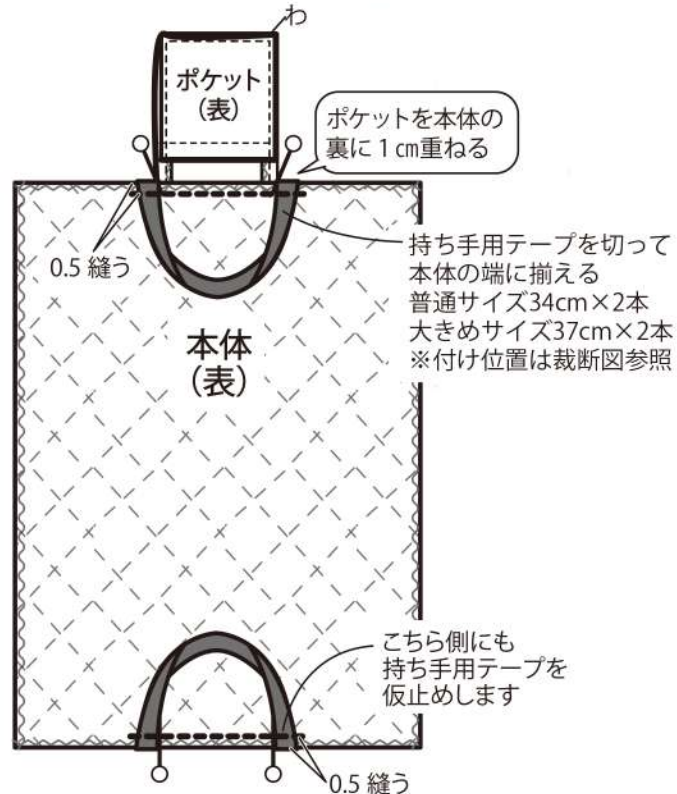
1. 生地を裁断し、本体とポケットの周りをロックミシン又はジグザグステッチでかがります



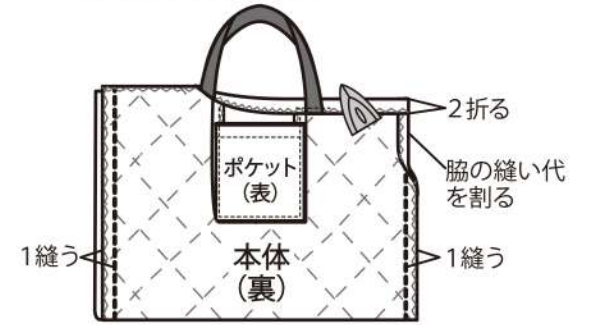
2. ポケットを作ります



3. 持ち手とポケットを本体に仮止めします



4. 本体を中表に合わせて両脇を縫い袋の口を2cm折ります



5. 袋の口を縫い、表に戻して完成です



手づくりNOTE

レッスンバッグ (切替・裏付きタイプ) 1-3



出来上がりサイズ(約)
 普通サイズ：たて30×よこ40×マチ3cm
 大きめサイズ：たて34×よこ45×マチ3cm

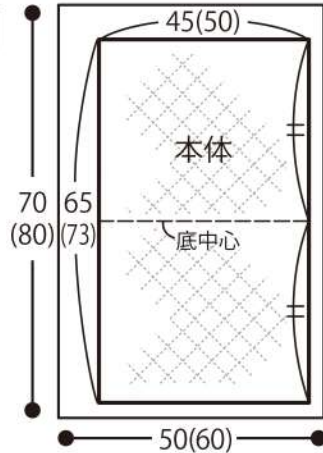
《材料》

キルト生地…50cm×70cm(普通サイズ)
 キルト生地…60cm×80cm(大きめサイズ)
 別生地…100cm×70cm(普通サイズ)
 別生地…110cm×80cm(大きめサイズ)
 持ち手用テープ…2.5cm幅×66cm(普通サイズ)
 持ち手用テープ…2.5cm幅×72cm(大きめサイズ)

《裁断図》

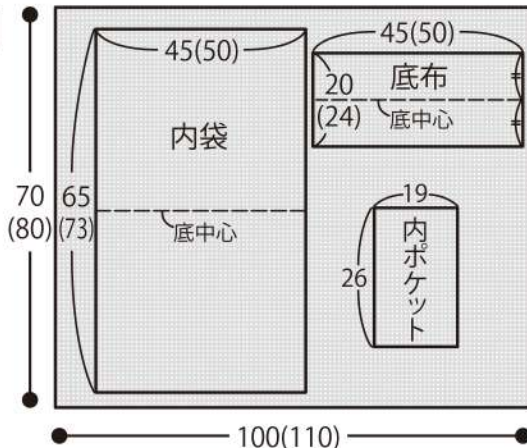
- ・生地に直接製図をして裁断します
- ・()内は大きめサイズの寸法です
- ・図のサイズに縫い代を含みます

キルト生地



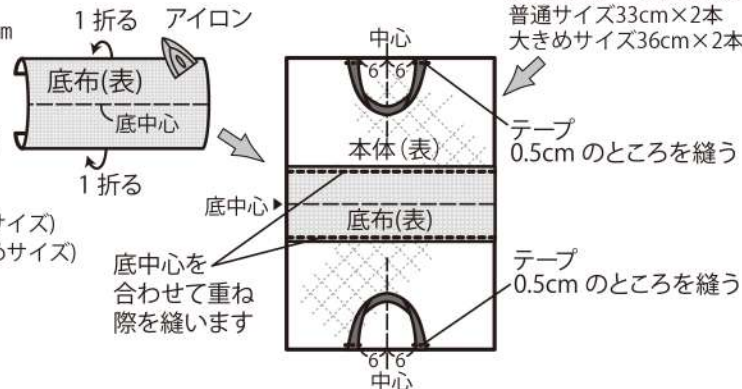
単位 :cm

別生地



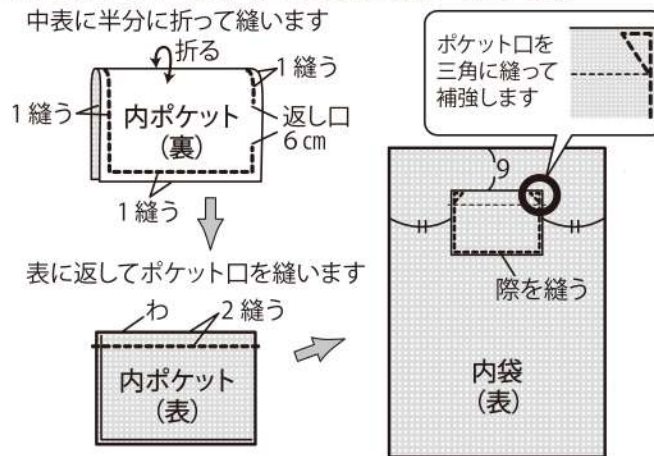
《作り方》

1. 本体に底布と持ち手を縫い付けます

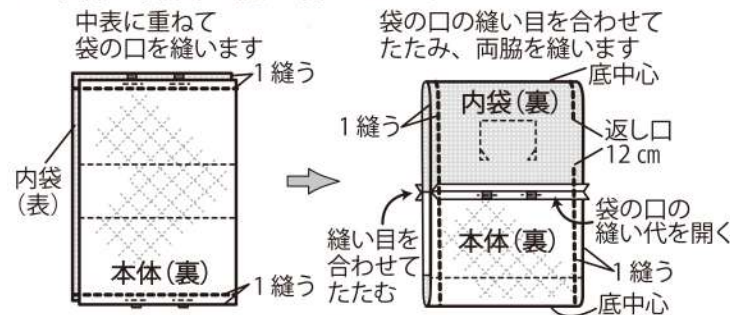


持ち手用テープを切ります
 普通サイズ33cm×2本
 大きめサイズ36cm×2本

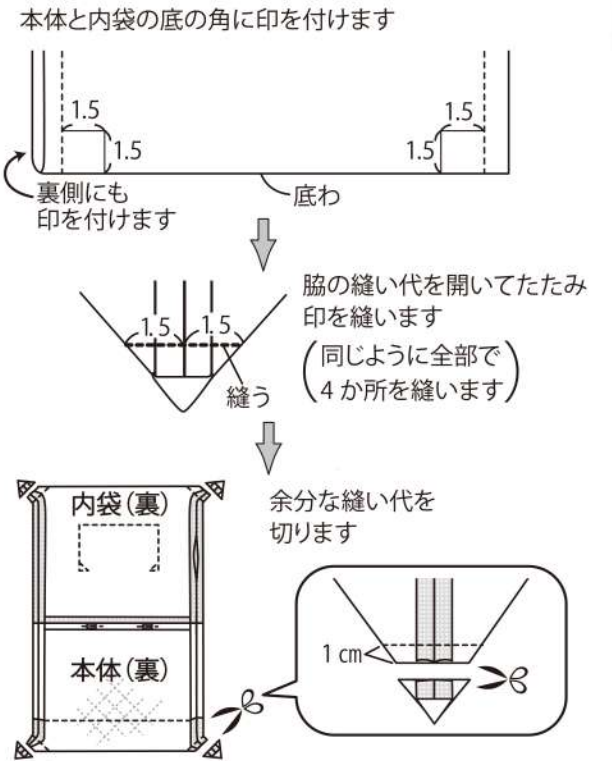
2. 内ポケットを作って内袋に縫い付けます



3. 本体と内袋を縫い合わせます



4. マチを縫います



5. 返し口から表に返し返し口を閉じます



6. 内袋を本体の内側に入れて形を整えて袋の口を縫います

Pandora House