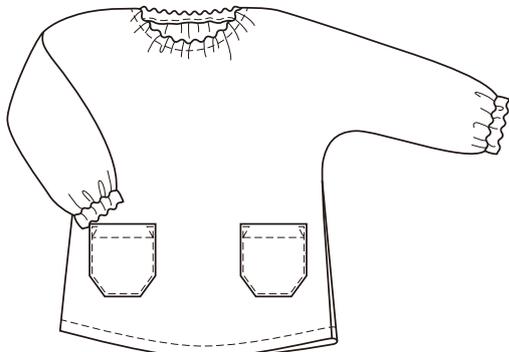


手づくりレシピ

簡単で可愛い スモック

SK-9-2205

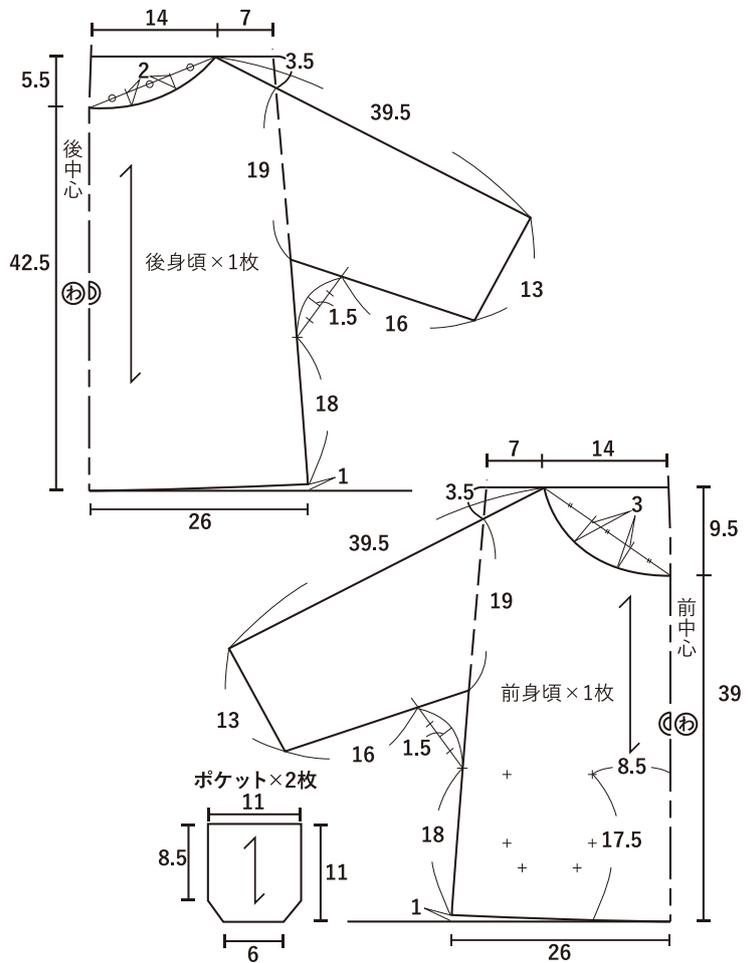


サイズ：100

出来上がり寸法：着丈43cm×身幅51cm

クラフト・手芸・布地の店
Pandora House

【製図】 ↓ 生地方向(地の目)



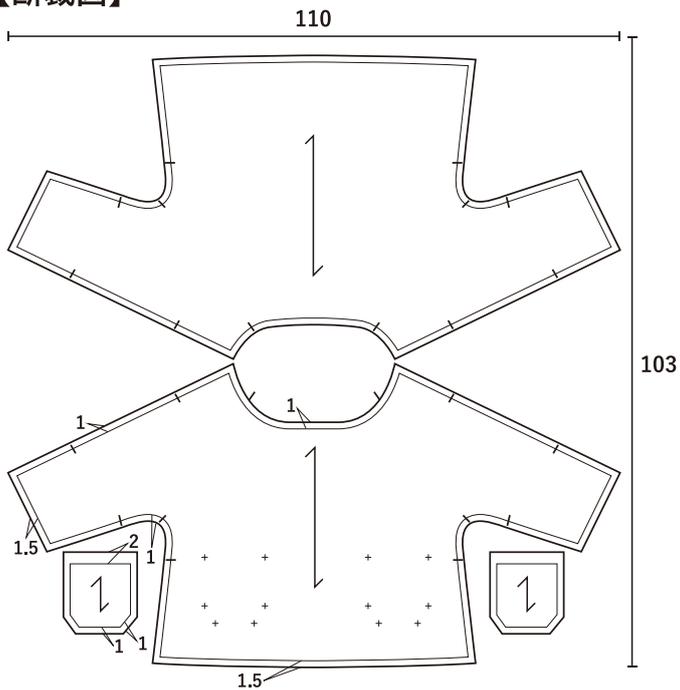
【材料】

- 生地 110cm 巾×110cm
- ソフトゴム 6 コール×130cm
- テトロン両折バイアス CPF4 12.7mm×70cm

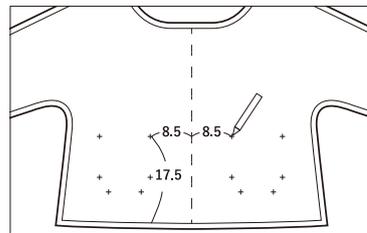
【おすすめ道具】

- ミシン糸：60番
- ミシン針：11号

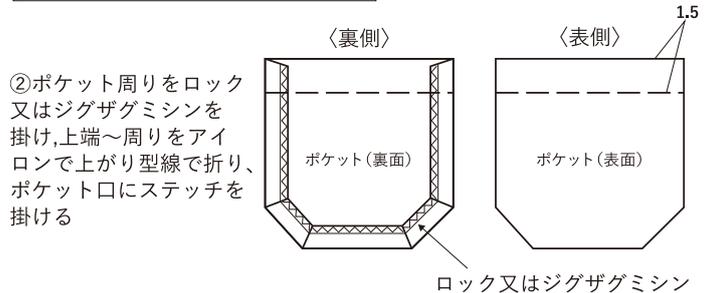
【断裁図】



【作り方手順〈ポケット作り・ポケット付け〉】

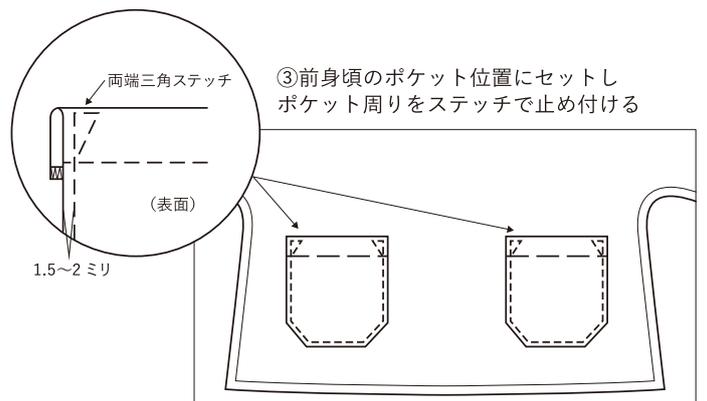


①前身頃にポケット位置に
チャコペンで印を付けておく



②ポケット周りをロック
又はジグザグミシンを
掛け、上端～周りをアイ
ロンで上がり型線で折り、
ポケット口にステッチを
掛ける

ロック又はジグザグミシン

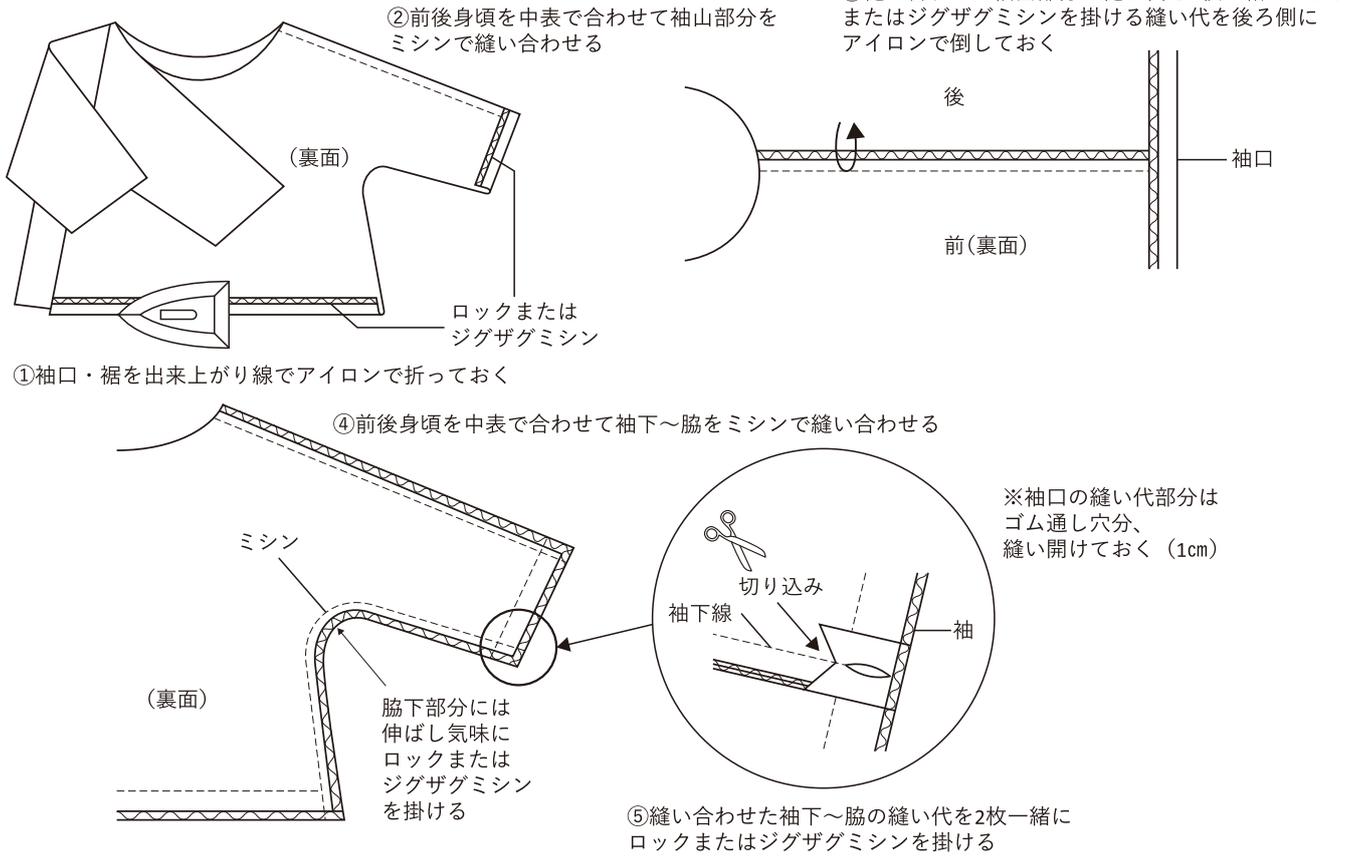


③前身頃のポケット位置にセットし
ポケット周りをステッチで止め付ける



←パンドラハウスのHPはこちら

【身頃組み立て：袖～脇縫い】



【袖口～裾～衿ぐり始末】

