

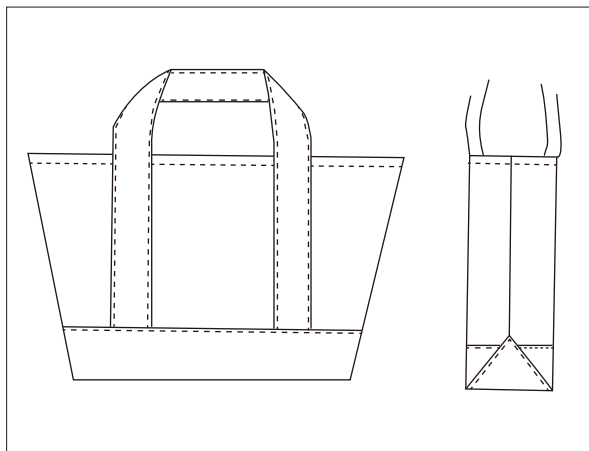
手づくりレシピ

舟形トートバック

難易度



KW-8-2108



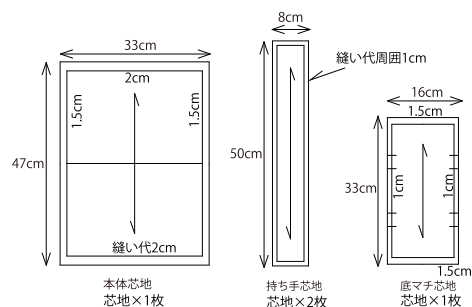
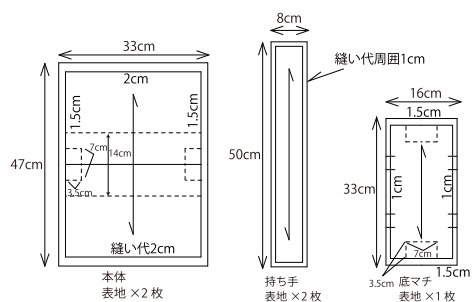
出来上がり寸法 本体 -- タテ 18cm × ヨコ 30cm 底マチ部分 -- 7cm

【材料】

表 -- 105cm 幅 × 50cm

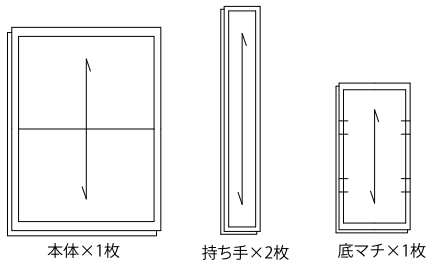
芯地 -- 100cm × 40cm

<製図> 単位: cm * サイズは縫い代込み

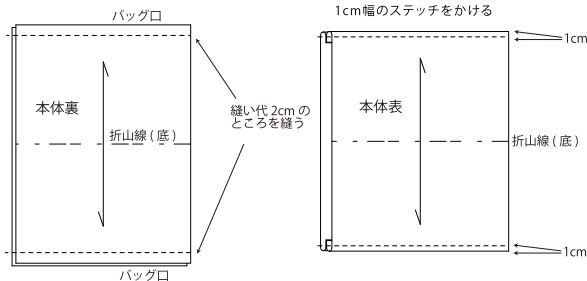
クラフト・手芸・布地の店
Pandora House

<作り方>

- ① 裁断した生地裏側に芯を貼る
本体は1枚のみに芯を貼る

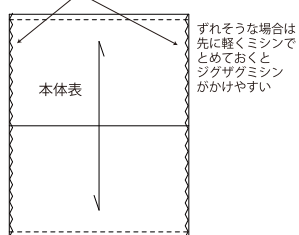


- ② 本体2枚を中表にして上下のバッグ口となるところを縫い合わせる

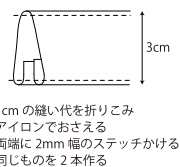


- ③ ①で縫い合わせた本体を表にひっくり返しアイロンをかけて整えてから1cm幅のステッチをかける

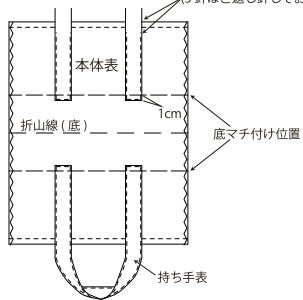
- ④ ②で出来た本体2枚一緒にロックミシン又はジグザグミシンをかける



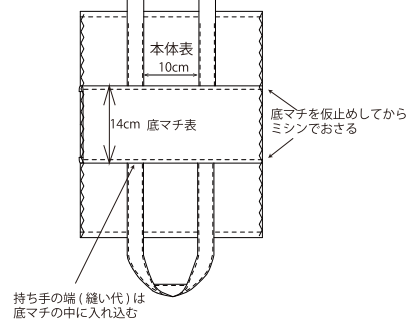
- ⑤ 持ち手を作る



- ⑥ 本体に持ち手を付ける



- ⑦ 底マチを付ける

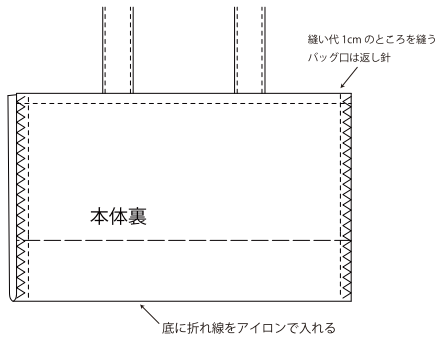


※生地端はジグザグミシンまたはロックミシン処理。

パンドラハウスのHPはこちら→

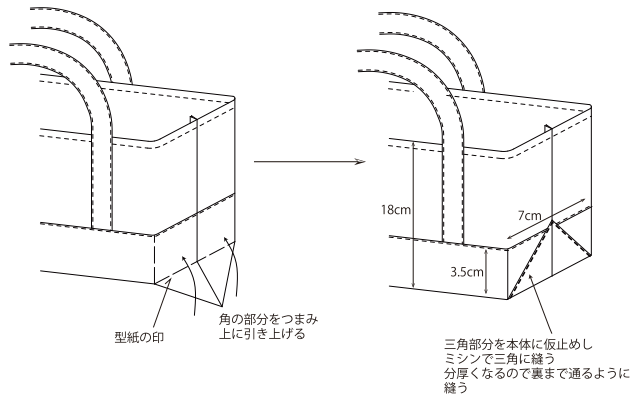


⑧ バッグ端を中表にして縫う



⑨ 底のマチを作る

本体を表にひっくり返す



出来上がり

