

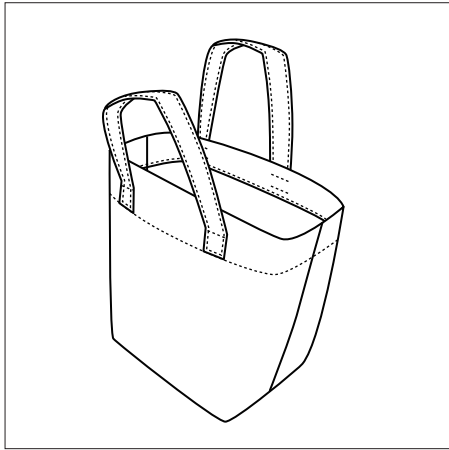
手づくりレシピ

小物入れ

難易度



KW-1-2106



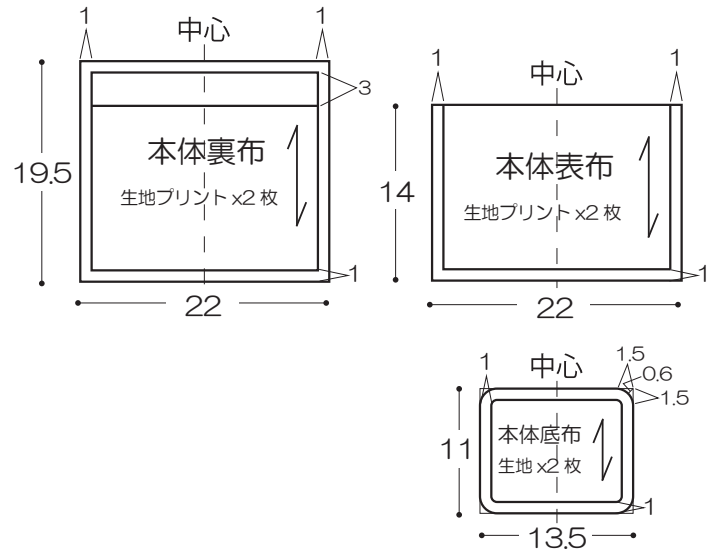
出来上がり寸法 本体タテ 14 cm × ヨコ 11 cm × 奥行き 9 cm

クラフト・手芸・布地の店
Pandora House

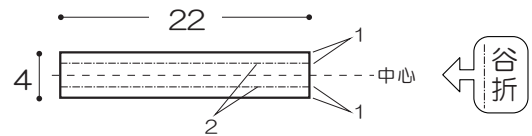
【材料】

表・裏共通ー 108 cm幅 × 50 cm

<製図>単位: cm

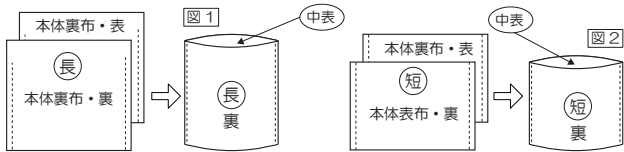


持ち手布 生地プリント x 2 枚



① 本体表布同士を中表にして両端を筒状に縫う。【図1】

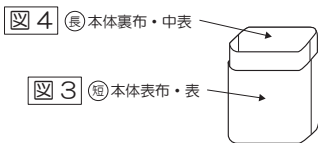
本体裏布同士も中表にして両端を筒状に縫う。【図2】



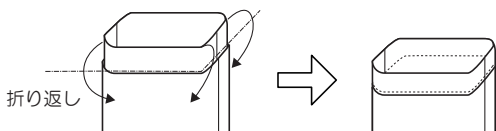
②、①の各筒状本体と底布を外裏で、袋状に縫う。



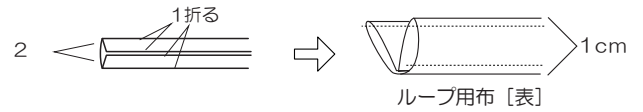
③、②の袋状本体【図3】中表、【図4】外表にし底を合わせる。



④ 【図3】の筒口の上辺に合わせて、
【図4】を山折り被せて、ミシン縫いします。

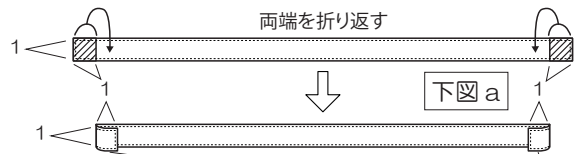


⑤ 共布の紐を両折れにしてアイロンをかける。
さらに上下二つ折り、縫い合わせる。

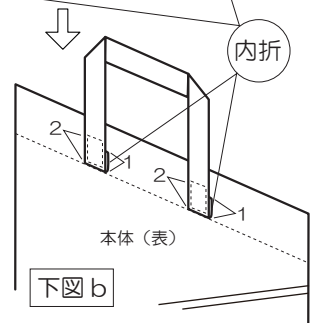
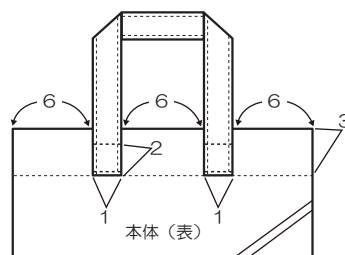


⑥ 紐の両端を 1 cm 折り返す。【下図 a】

本体（表）に折返した面を合わせ縫い合わせる。【下図 b】



⑦ 紐を本体に取り付けできあがりです。



※生地端はジグザグミシンまたはロックミシン処理。

パンドラハウスの HP はこちら→

