



# スイッチハンドウォーマー YO-6-20AW

〈使用糸〉 ポンポンウール ブラウン×ブラック(2)…30g(1玉)

やわらかラム ブラック(15)…25g(1玉)、パニラ(8)…7g(1玉)

〈使用針〉 玉付き2本針5号8号

〈ゲージ〉 メリヤス編み10cm角17目×24段、変わりゴム編み10cm角20目×29段

〈できあがり寸法〉 手の平回り19cm長さ21.5cm

〈編み方要点〉 ※ポンポンウールは1本どり、やわらかラムは2本どりで編みます。

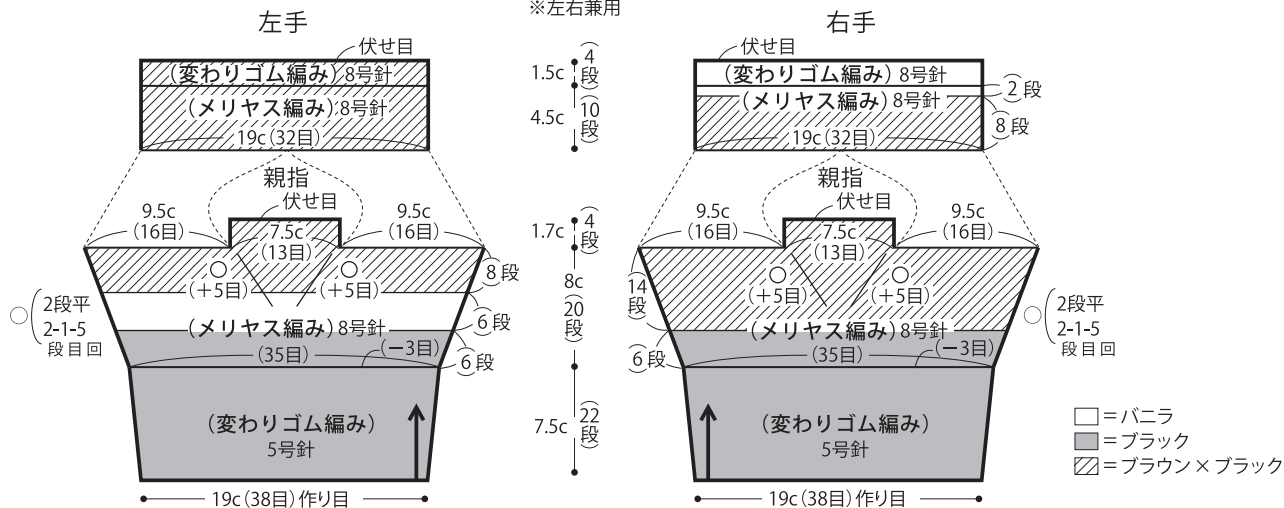
- ① やわらかラムで指でかける作り目をし、5号針で変わりゴム編みで編みます。
- ② 指定の段数を編んだら8号針に替え、1段めで分散減目をしながらメリヤス編みで編みます。
- ③ 図を参照して糸を替え、親指部分の左右で増し目をしながら編みます。  
※右手と左手では、使用糸・配色が変わります。図を確認しながら編みましょう。
- ④ 甲と手の平部分の糸を休め、新しく糸をつけて親指を編みます。編み終わりは表目で伏せ目にします。
- ⑤ 休めておいた甲と手の平部分を編みます。図に従いメリヤス編み、変わりゴム編みで編みます。編み終わりは表目で伏せ目にします。
- ⑥ 脇を1目内側をすくいとじをします。



OW-1302

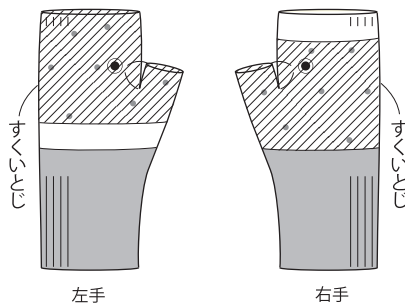
## ハンドウォーマー

※左右兼用



## 仕上げ

● = 半目同士を表側からかがる



左手

右手

## 〈編み目記号〉

- = □ 表目
- = □ 裏目
- = 伏せ目
- ⊗ = 右上2目一度
- ⊗ = 左上2目一度
- ⊕ = 右増し目
- ⊖ = 左増し目

