

手づくりレシピ

バイカラーボリュームスヌード A「MO-3-20AW-A」
 B「MO-3-20AW-B」
 C「MO-3-20AW-C」

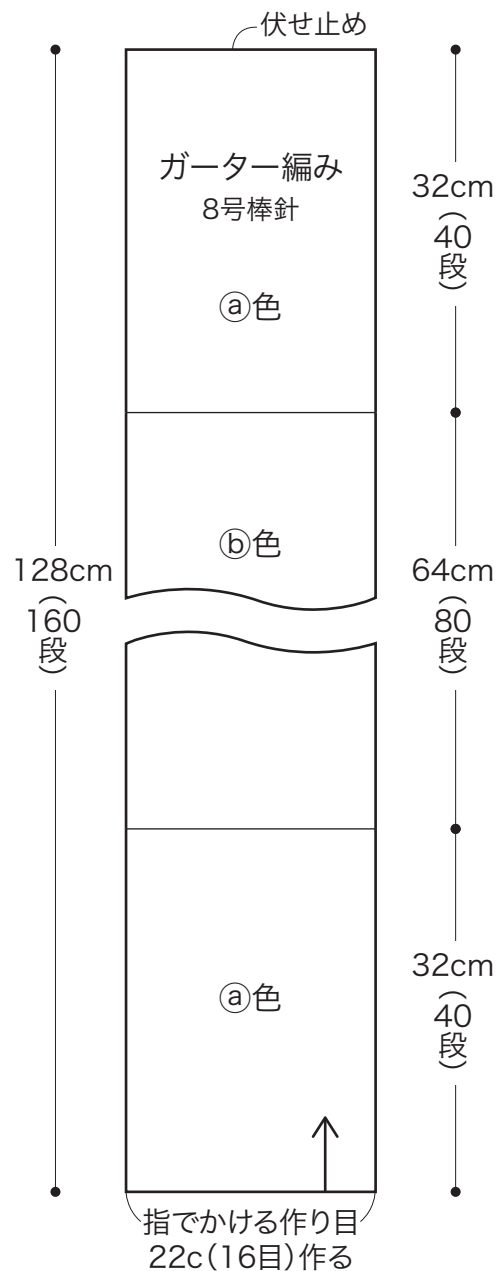
- 材料：エクストラファー ①色- 94g(1玉)
 ②色- 94g(1玉)
- 用具：玉付き2本棒針8ミリ・とじ針・ハサミ
- ゲージ：ガーター編み 10cm平方 7目×12.5段
- 出来上がり寸法：幅22cm、丈128cm

<編み方>

1. ①色で指でかける作り目で(16目)作り、ガーター編みを増減なく40段編み、糸端を約10cm残してカットします。
2. 配色を②色に替えて、ガーター編みを増減なく80段編み、糸端を約10cm残してカットします。
3. 配色を①色に替えて、ガーター編みを増減なく40段編み、伏せ止めをします。糸端は約65cm残してカットします。
4. 編み始めと編み終わりを表裏に合わせて、編み終わりに残しておいた糸で巻きかがりをします。

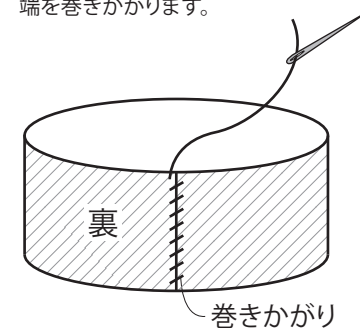
<配色>

A	①色 605 × ②色 603
B	①色 604 × ②色 601
C	①色 606 × ②色 602



<仕上げ方>

- ①編み始めと編み終わりを表裏に合わせて、端を巻きかがります。



- ②表地が外になるようにひっくり返します。

