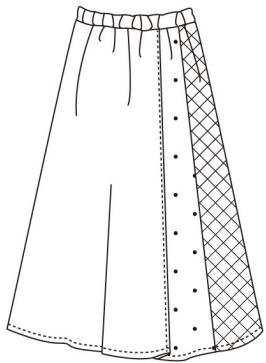


手づくりレシピ

切り替えロングスカート M寸

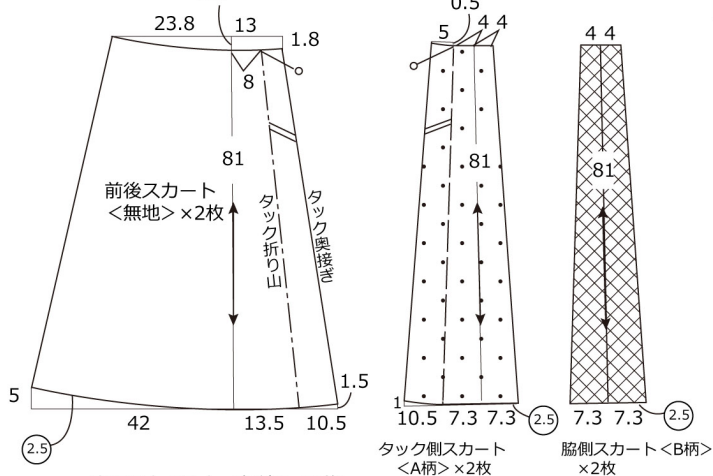
HK-5-2007



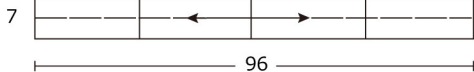
材料

無地生地—108cm幅×190cm
 <A柄> 生地—108cm幅×90cm
 <B柄> 生地—108cm幅×90cm
 3cm幅平ゴム—66cm
 (ゴムの長さは好みで調節してください)

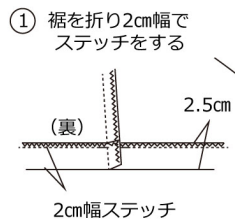
単位: cm



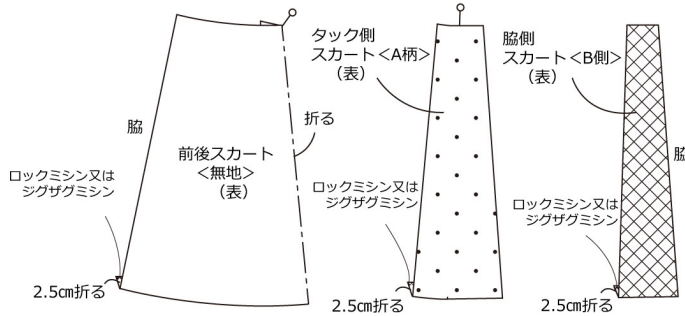
ウエストベルト<無地>×1枚
 後ろ中心 脇 前中心 脇



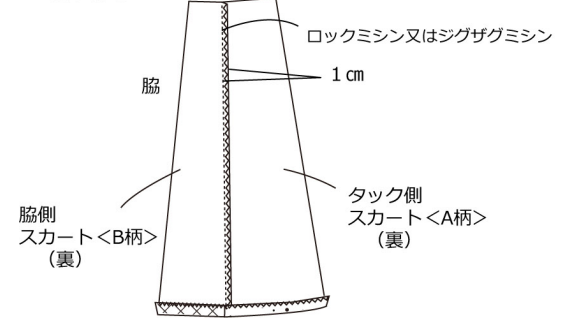
* Oの部分は指定寸法です
 その他はすべて1cmをつけてから
 裁断してください



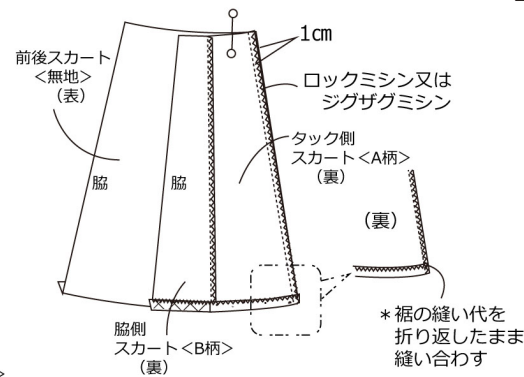
- 1 各パーツの裾にロックミシン又はジグザグミシンをかけ
 アイロンで折り線をつけておく
 前後スカートの奥ヒダもアイロンで折っておく



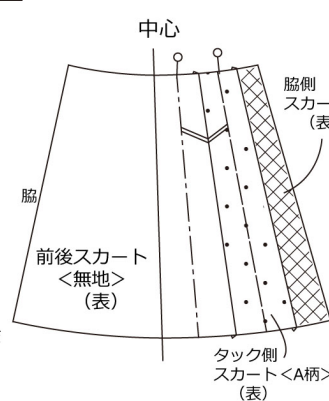
- 2 タック側スカート<A柄>と脇側スカート<B柄>
 を縫い合わせロックミシン又はジグザグミシン
 をかける



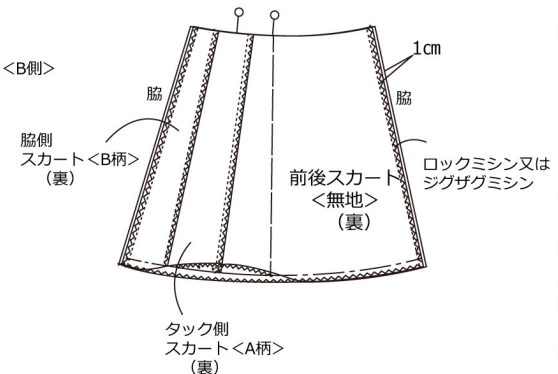
- 3 前後スカート<無地>とタック側スカート<柄>
 部分を縫い合わせロックミシン又はジグザグミシン
 をかける



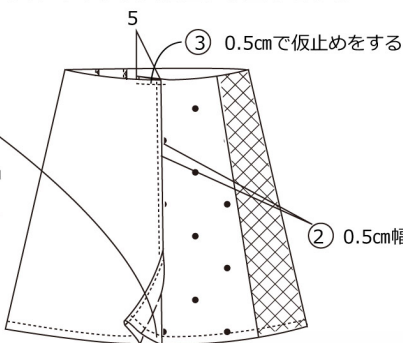
- 4 前後同じスカートを2枚作る



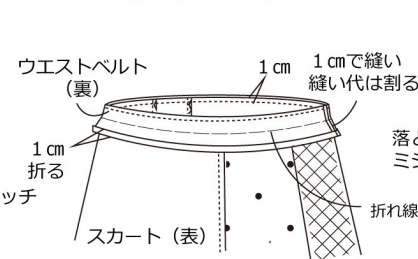
- 5 スカートを中表にして
 脇を縫う



- 6 裾を折り返しステッチをしタック折り山にステッチをかけ
 ウエストのボックス位置に仮止めをする



- 7 ウエストベルトの脇を縫い合わせて
 ウエストに縫いつける



- 8 ベルトを裏側に返し、ゴム通し口を開け
 ゴムを通す

