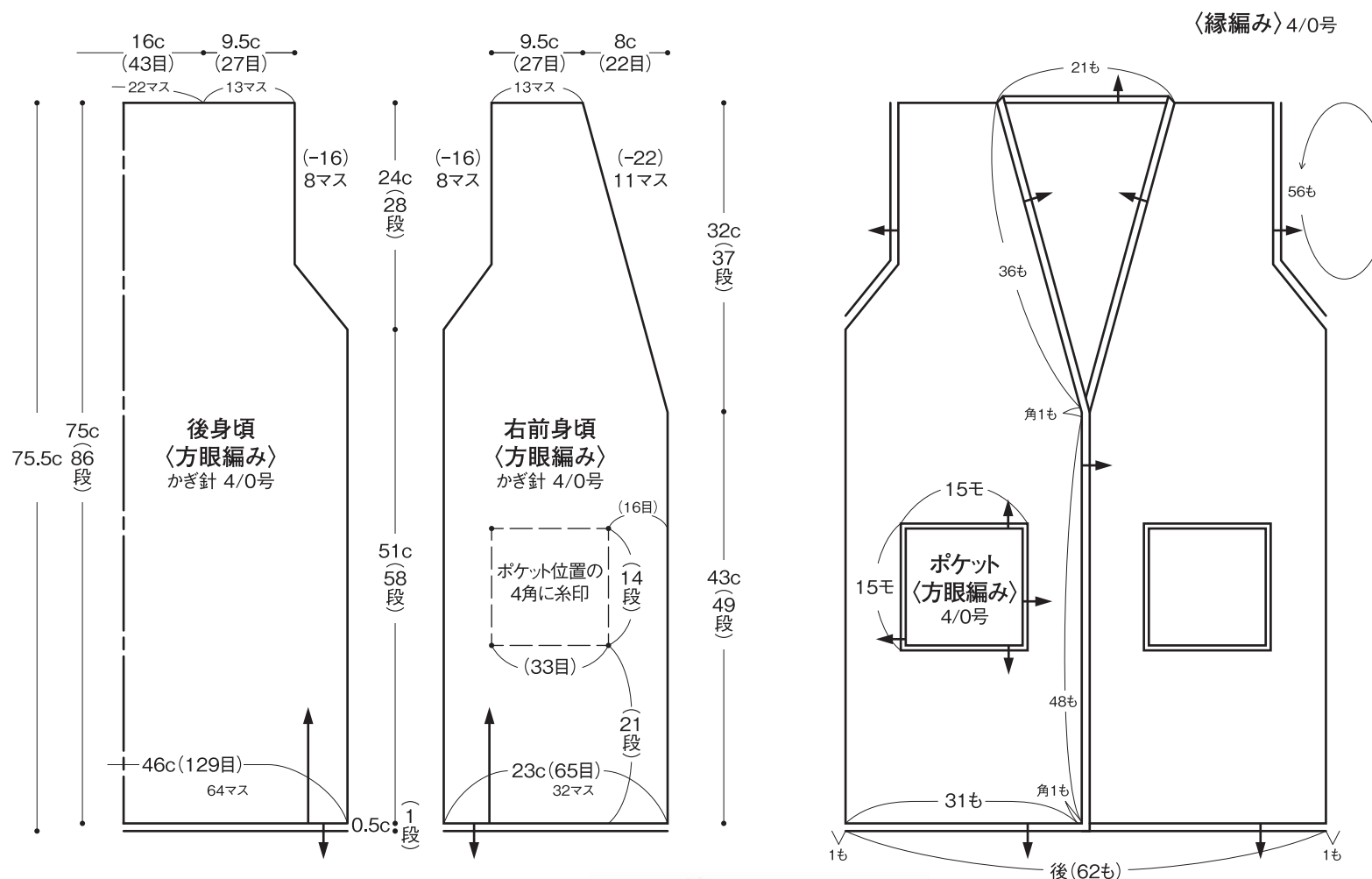


ロングジレ「MO-102-20SS」

- 材料：コットンクロッシェ No.406-220g
- 用具：かぎ針4/0号
- ゲージ：方眼編み 10cm平方 28目×11.5段
- 出来上がり寸法：丈 75.5cm、身巾 46cm、背肩巾 36cm

〈編み方〉

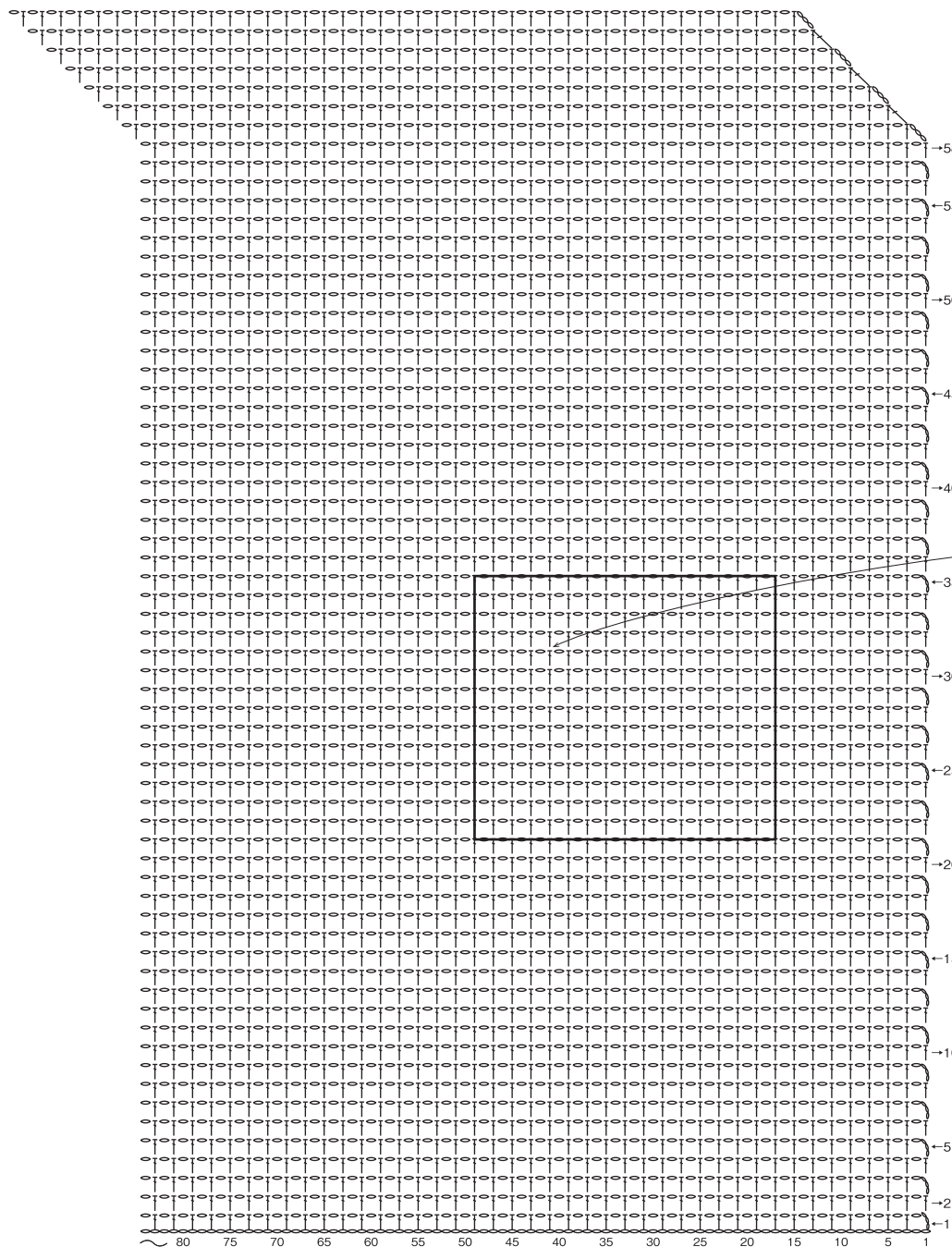
- 1.前後身頃は共鎖の作り目にし、方眼編みします。左右前身頃のポケット位置には糸印をつけておきます。
- 2.ポケットを2枚編みます。肩は全目の巻きはぎにします。脇は鎖と同じにします。
- 3.縁編みを編みます。ポケットを指示箇所巻きはぎで貼りつけます。



手づくりレシピ

ロングジレ「MO-102-20SS」②

No.4-2



左右前身頃ポケット付け位置

※1段めは作り目の鎖半分とウラコブの2本をすくって編みます

後中心・左前身頃端目
右前身頃編み始め

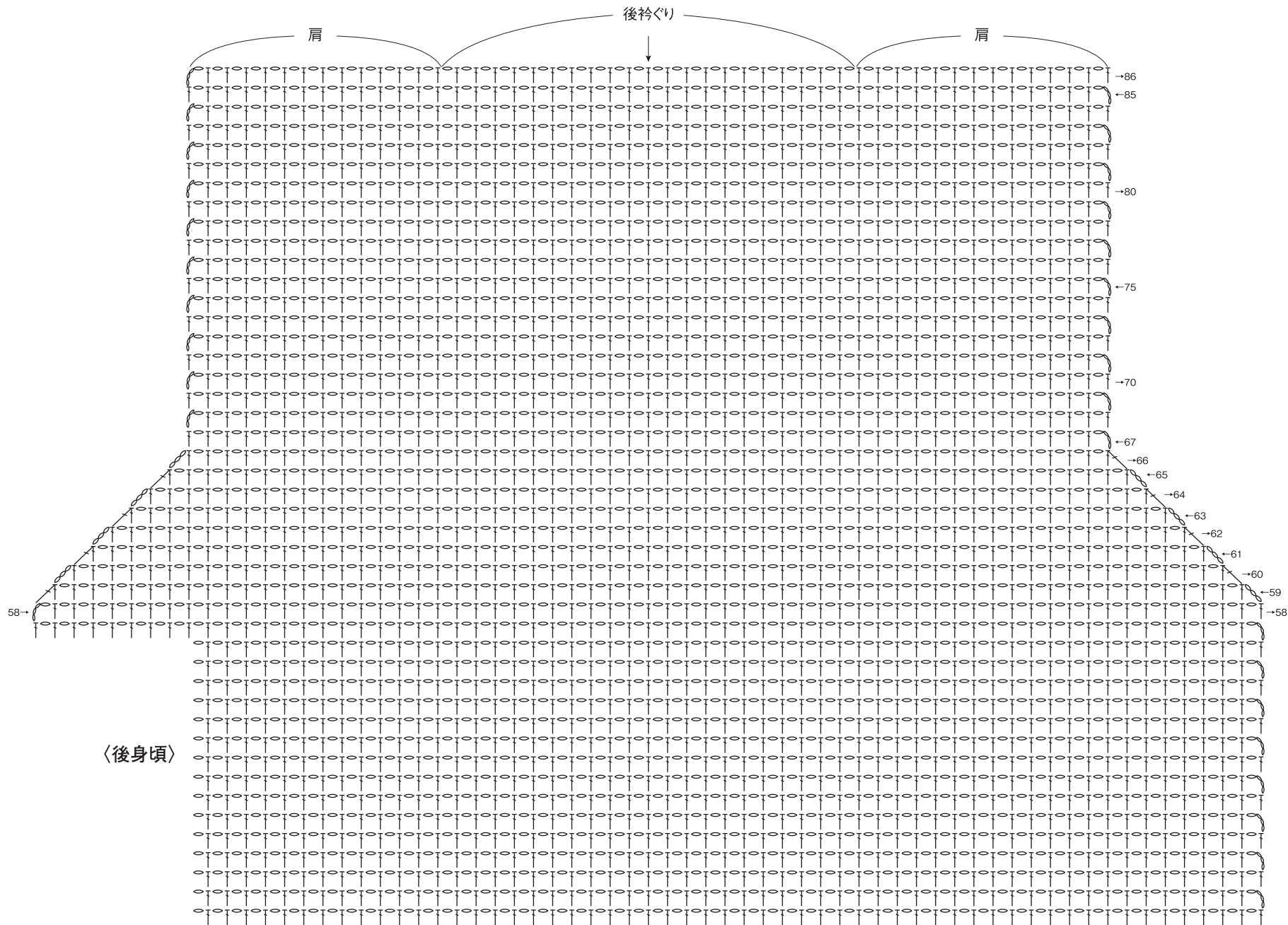
左前編み始め
後身頃編み始め

Pandora House

手づくりレシピ

ロングジレ「MO-102-20SS」③

No.4-3

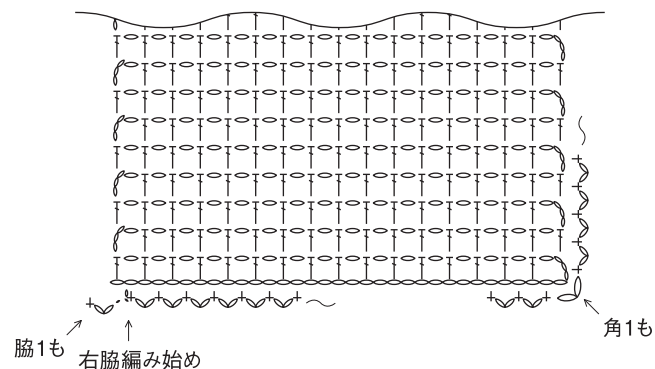


手づくりレシピ

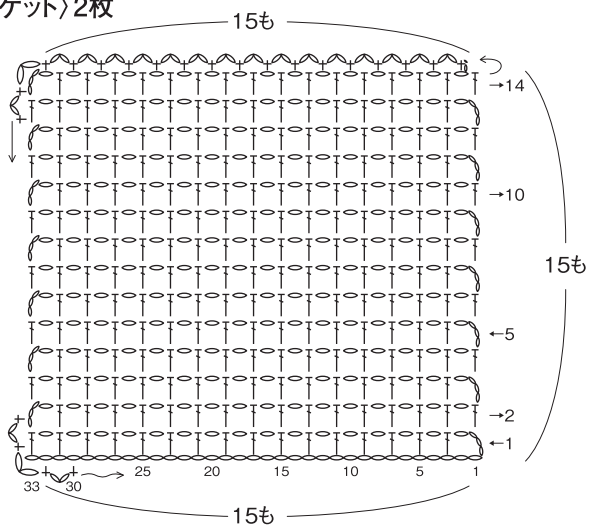
ロングジレ「MO-102-20SS」④

No.4-4

〈縁編み〉

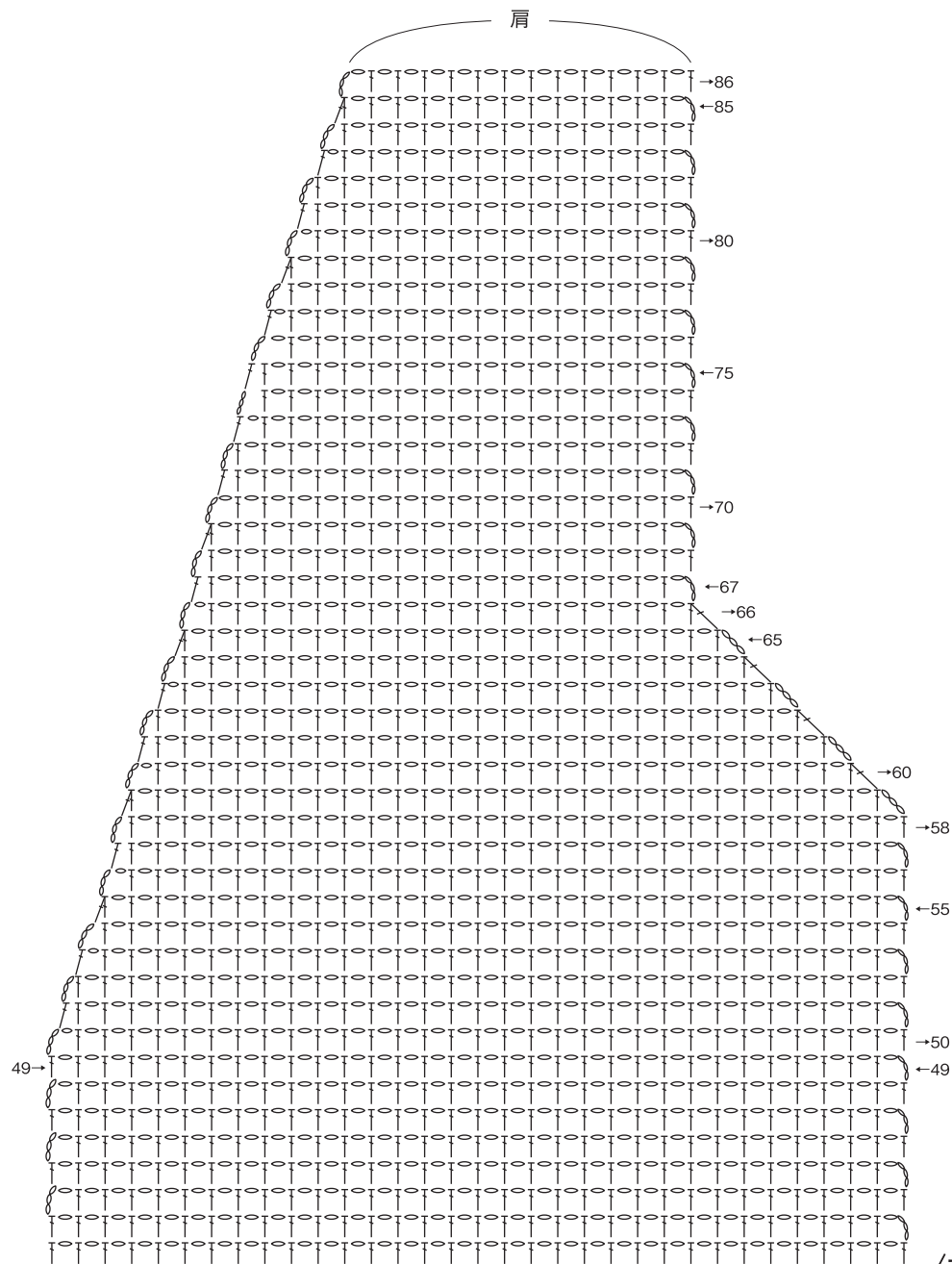


〈ポケット〉2枚



〈ポケットの1段めはウラコブをすくう〉

(ポケットは縁を編んでから両サイドと底を縁編みが浮くようにして
下側を身頃にかがりつけます)



〈左前身頃〉