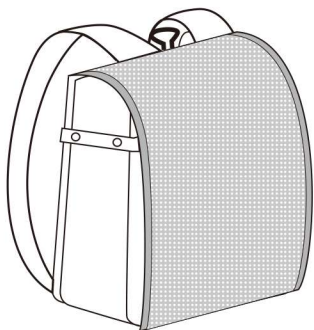


手づくりNOTE

ランドセルカバー 9



出来上がりサイズ
(約)たて47×よこ30cm

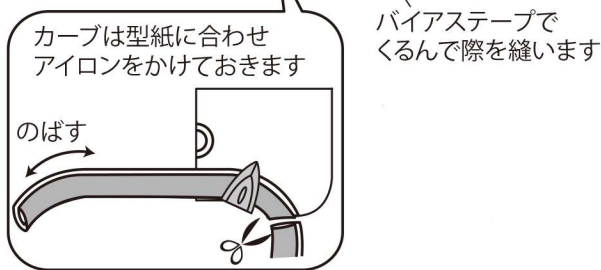
《材料》

ラミネート生地…60×40cm
バイアステープ…
4つ折り1.1cm幅×190cm
平ゴム…1cm幅×60cm
丸ひも(細)…30cm

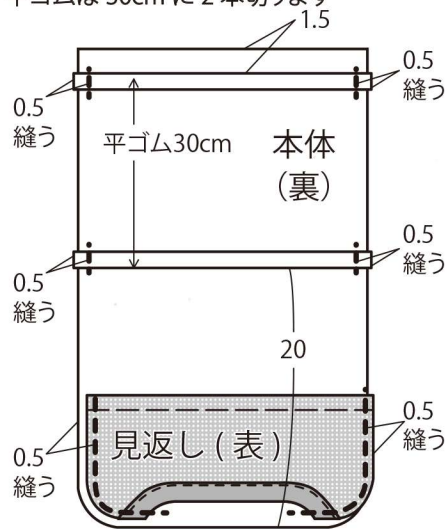
《作り方》

1. 製図を参考にして型紙を作り
生地を断裁します

2. 見返しを作ります



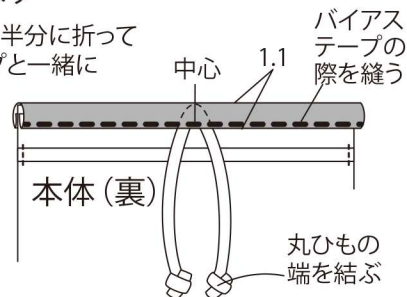
3. 本体に見返しと平ゴムを仮止めます
平ゴムは30cmに2本切ります



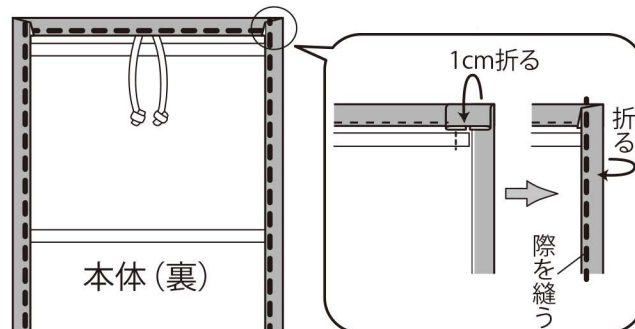
4. 本体の周りをバイアステープでくるんで
縫います

①上側を縫います

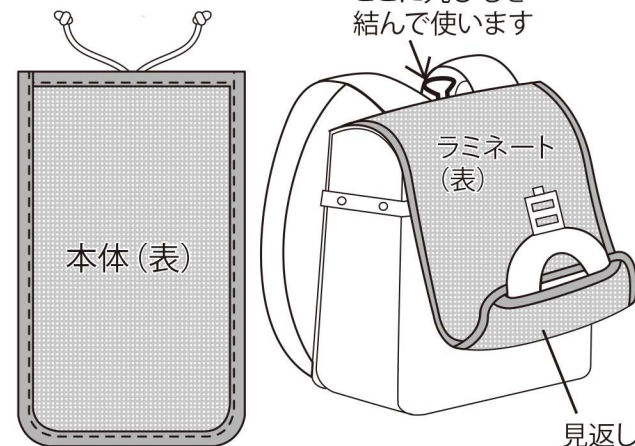
丸ひも30cmを半分に折って
バイアステープと一緒に
縫い込みます



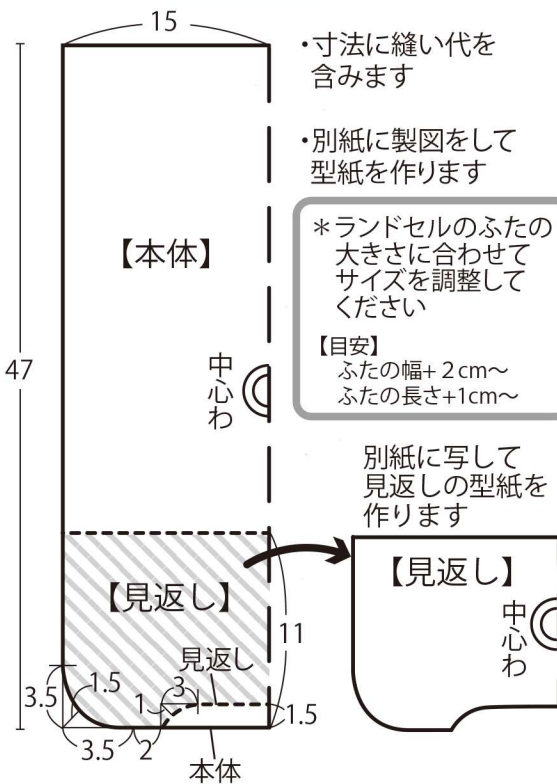
②残りを縫います



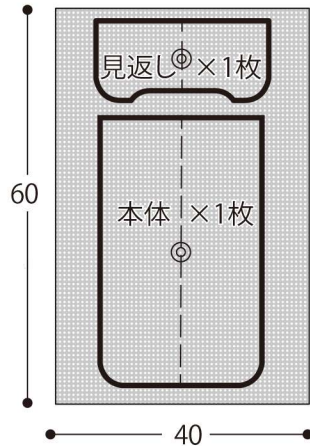
ここに丸ひもを
結んで使います



《製図》 単位:cm



《裁断図》



Pandora House