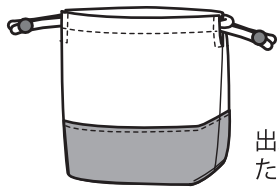


手づくりNOTE

コップ入れ (切替タイプ) 4-2



出来上がりサイズ(約)
たて17×よこ11×マチ6cm

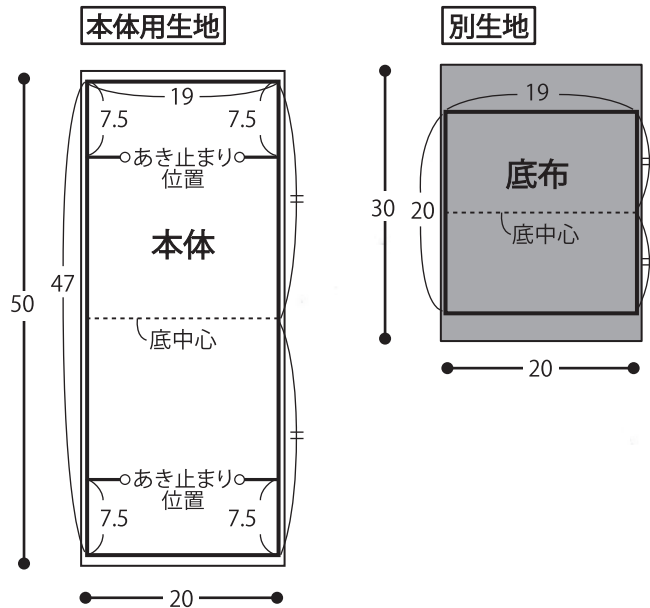
《材料》

本体用生地…20cm×50cm
別生地…20cm×30cm
丸ひも(中)…110cm
ループエンド…2個

《裁断図》

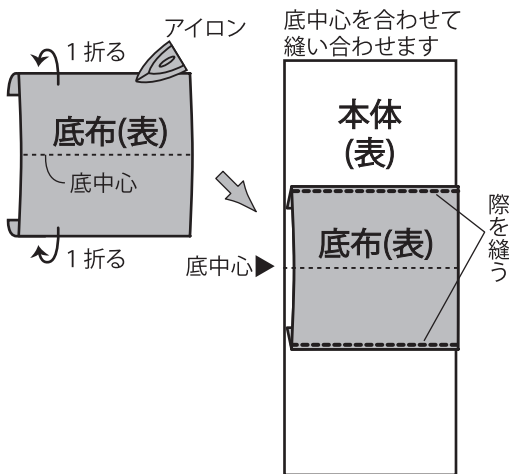
- ・生地に直接製図をして裁断します
- ・図のサイズに縫い代を含みます
- ・裁断後、縫い代に合印を付けます

単位:cm

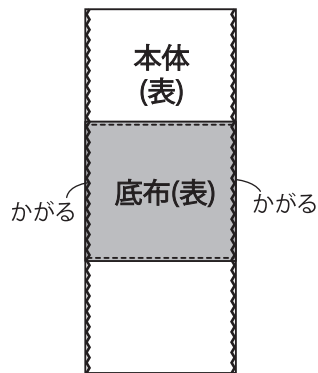


《作り方》

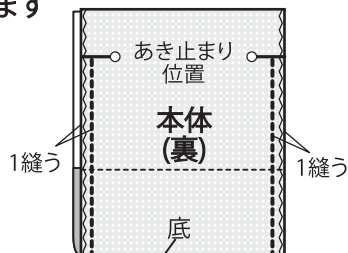
1. 本体に底布を縫い付けます



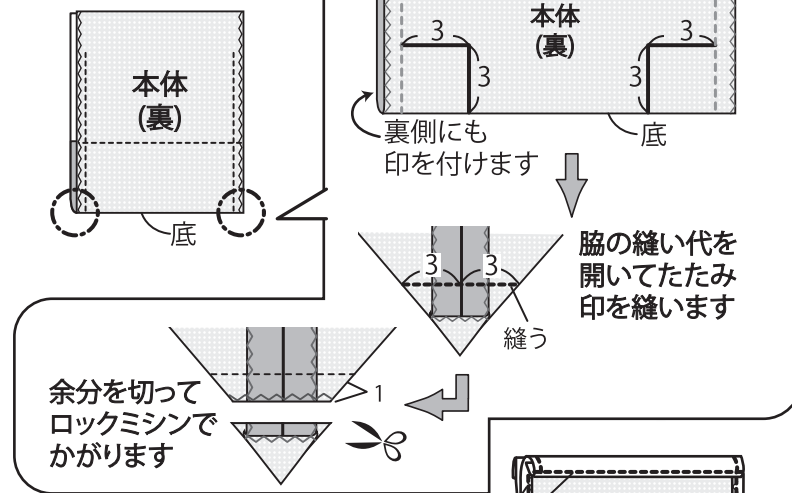
2. 本体の両脇をロックミシン又はジグザグステッチでかがります



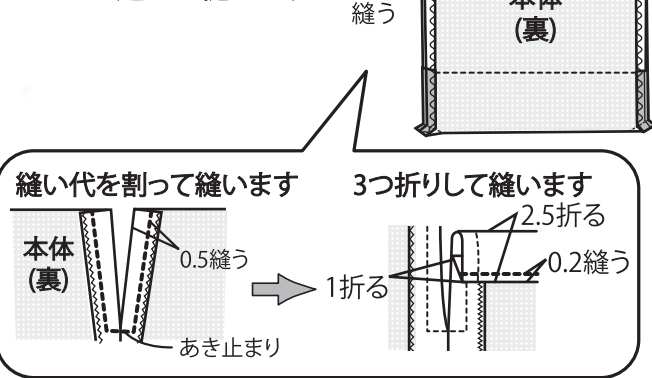
3. 本体を中表に2つ折りして両脇を縫います



4. マチを縫います



5. ひも通しを縫います



6. 本体を表に返して、ひもを通して完成です

