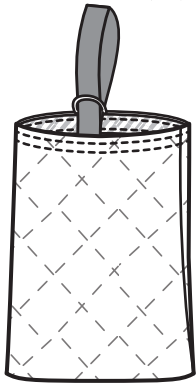


手づくりNOTE

シューズケース 2-1



出来上がりサイズ(約)
たて28×よこ22cm

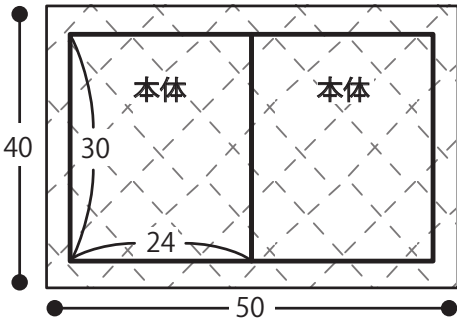
《材料》

- キルト生地…50cm×40cm
- *両サイドボーダー生地の場合…105cm×30cm
- 持ち手用テープ…2.5cm幅×40cm
- 綾テープ…2cm幅×50cm
- Dカン(2.5cm幅)…1個

《裁断図》

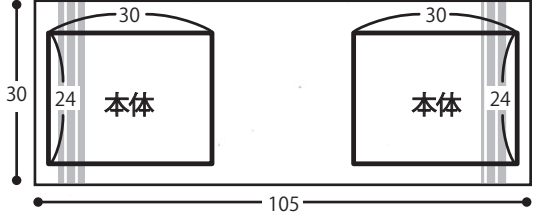
- ・生地に直接製図をして裁断します
- ・図のサイズに縫い代を含みます(すべて1cm)

キルト生地



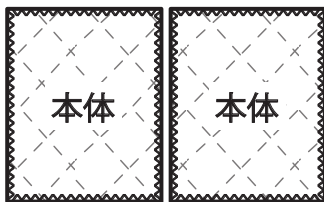
単位:cm

両サイド
ボーダー
の場合

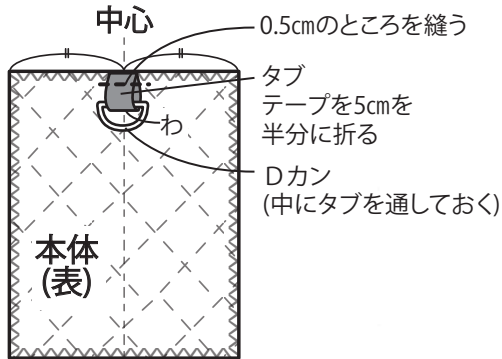
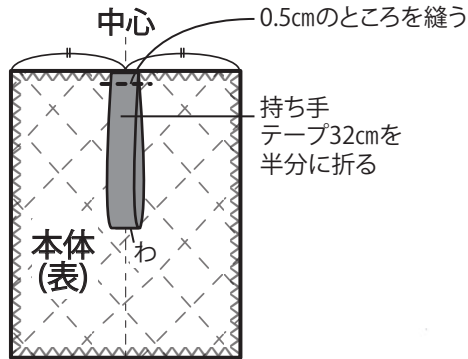


《作り方》

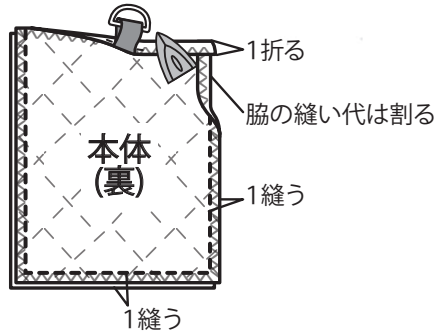
1. 本体の縫い代をロックミシン
またはジグザグミシンでかがります



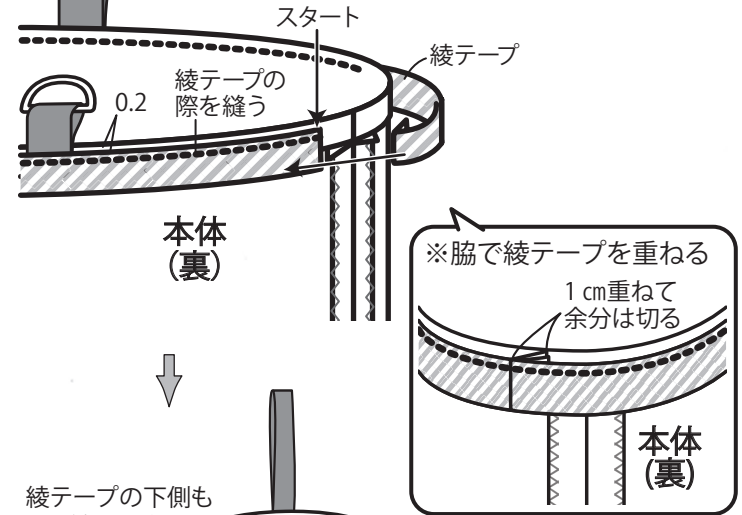
2. 持ち手とタブを本体に仮止めます
持ち手用テープを 32cmと 5cmに切り
本体に縫い付けます。



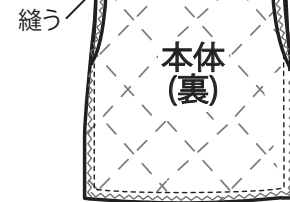
3. 本体 2 枚を中表に重ねて周りを縫い、袋の口を
1cm折ります



4. 綾テープで袋の口を始末します
綾テープを袋の口から 2mm 下くらいに重ねて 1 周縫います。



綾テープの下側も
1周縫います



5. 表に返して形を整え、完成です

