

# H167-198-309C コの字模様のネット編みつけバッグ(ミニ)



〈2019S/S〉



デザイン/ハナナカ企画

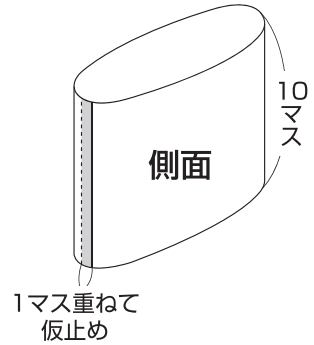
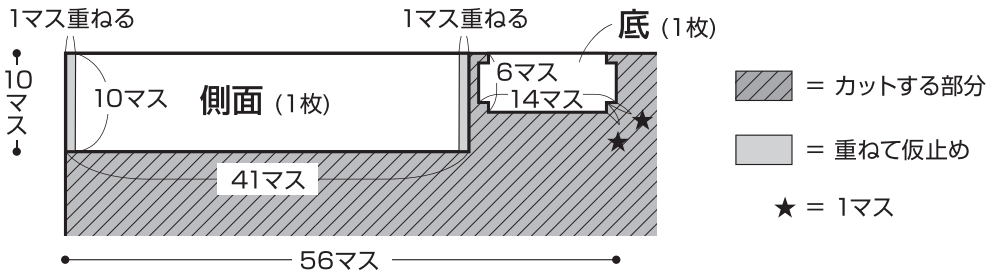
☆でき上がり寸法 口幅約13cm、深さ約7.5cm、マチ約6cm  
 ☆使用糸 エコアンダリヤ(40g玉巻)

使用色	使用量
レモンイエロー(No.11)	0.3玉

☆副資材 ・ハナナカ あみあみファインネット(H200-372-2)黒……………10×56マス  
 ☆使用針 ハナナカアミアミ片かぎ針7/0号、毛糸とじ針(H250-706)6本1組

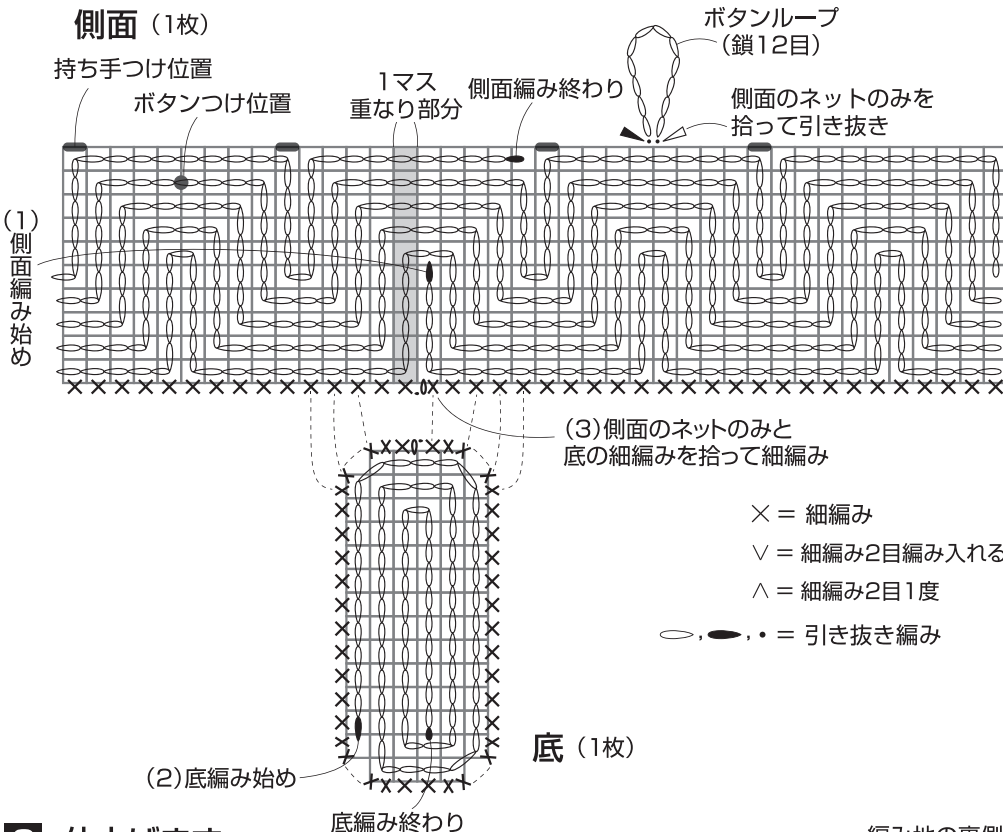
## 1 ネットをカットし、組み立てます

下図のようにネットをカットし、側面は両端を1マスずつ重ねて仮止めしておきます。

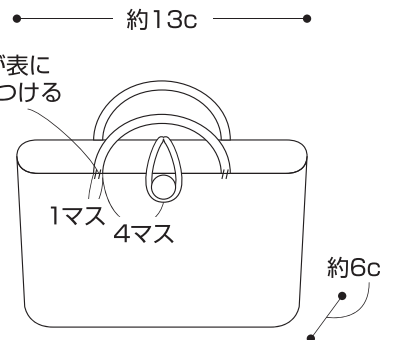


## 2 底と側面を編みます

- (1)側面を編みます。
- (2)底を引き抜き編みで編みます。
- (3)底の周りに細編み1段を編みます。続けて側面と底を細編みでつなぎます。

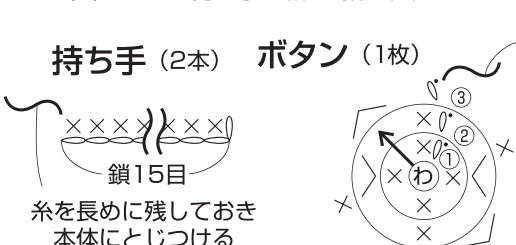


## でき上がり図



## 3 仕上げます

- (1)ボタンループを指定位置に編みつけます。
- (2)ボタンと持ち手を編み、指定位置にとじつけます。



糸を長めに残しておき最終段の頭目に糸を通してしぼる

段	目数	増減
③	4目	2目減
②	6目	2目増
①	わの中に細編み4目編み入れる	