

手づくりノート

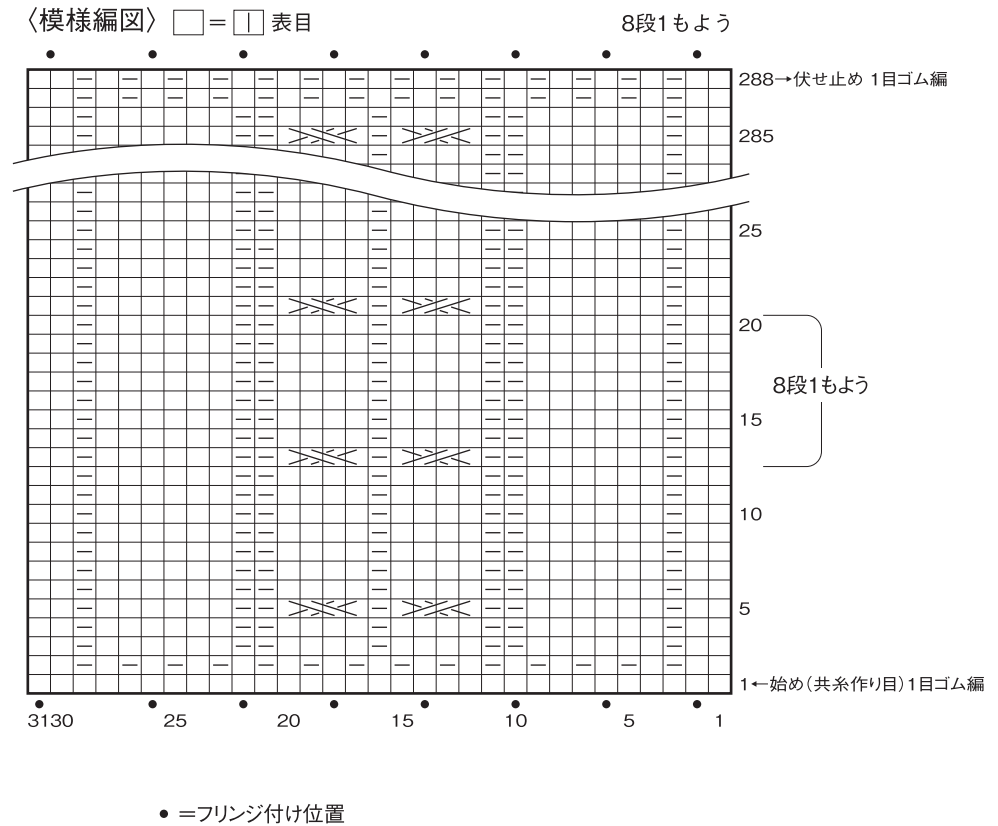
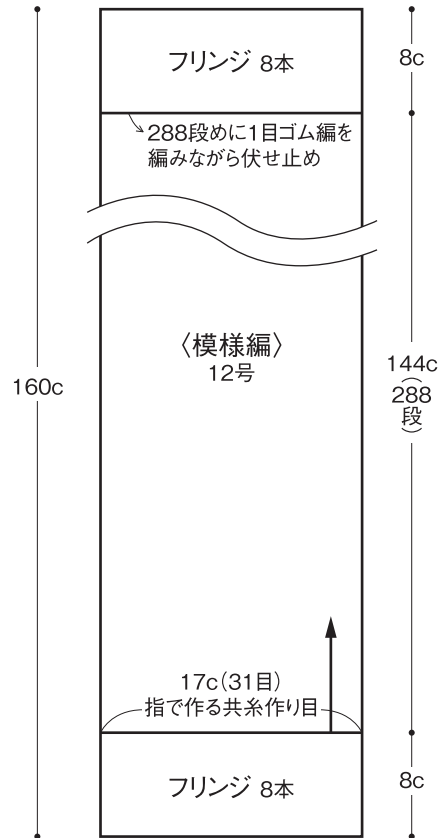
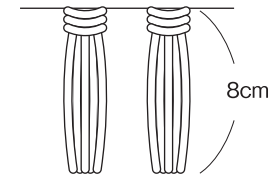
ケーブル入りマフラー「MO-37-13AW」

- 材料：ピュアウール純毛極太 170g
- 用具：玉付2本棒針12号
- ゲージ：模様編 10cm平方 18目×20段
- 出来上がり寸法：巾17cm、丈160cm

〈編み方〉

- 1.指で作る共糸作り目をして模様編で編みます。最後は1目ゴム編を編みながら伏せ止めにします。
- 2.フリンジを両端の●印の位置に付けます。(両端各8本)

〈フリンジ〉16本
20cmの長さ3本を2つ折りにして
●印に付け、8cmの長さに切り揃える



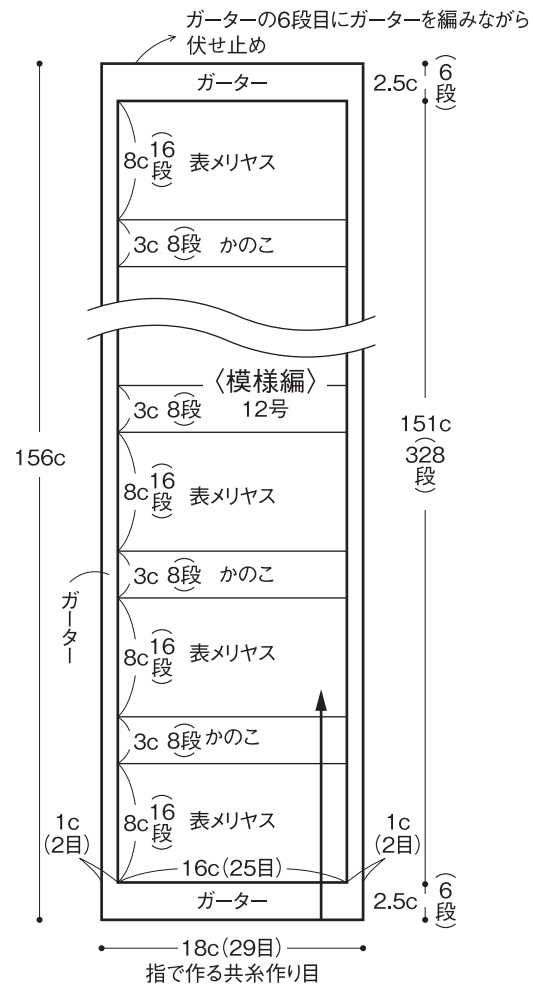
手づくりノート

棒針マフラー「MO-38-13AW」

- 材料：ピュアウール純毛極太 175g
- 用具：玉付2本棒針12号
- ゲージ：模様編み 10cm平方 15目×22段
- 出来上がり寸法：巾18cm、長さ156cm

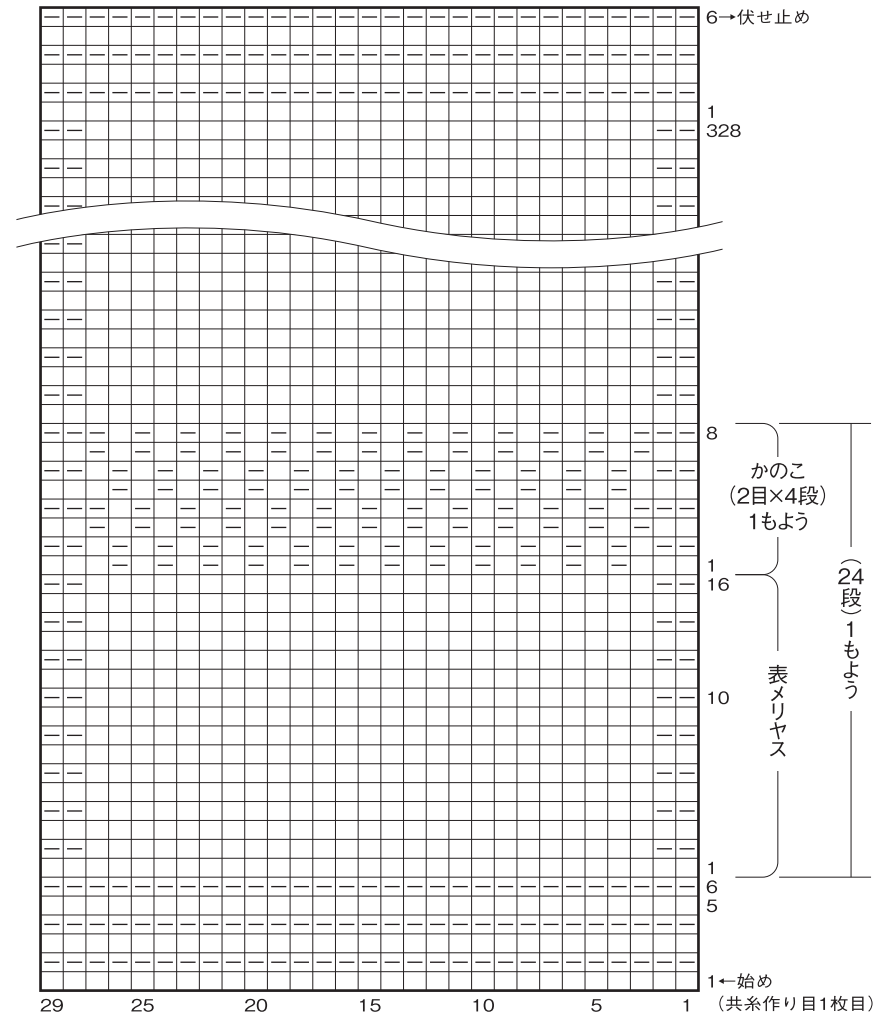
〈編み方〉

- 1.指で作る共糸作り目をして、ガーターで編み始め、続けて表メリヤス、かのをくり返して編みます。
このとき両端2目はガーターで編みます。
- 2.最後は、ガーターを編みながら伏せ止めにします。



〈模様編図〉

□ = □ 24段1もよう



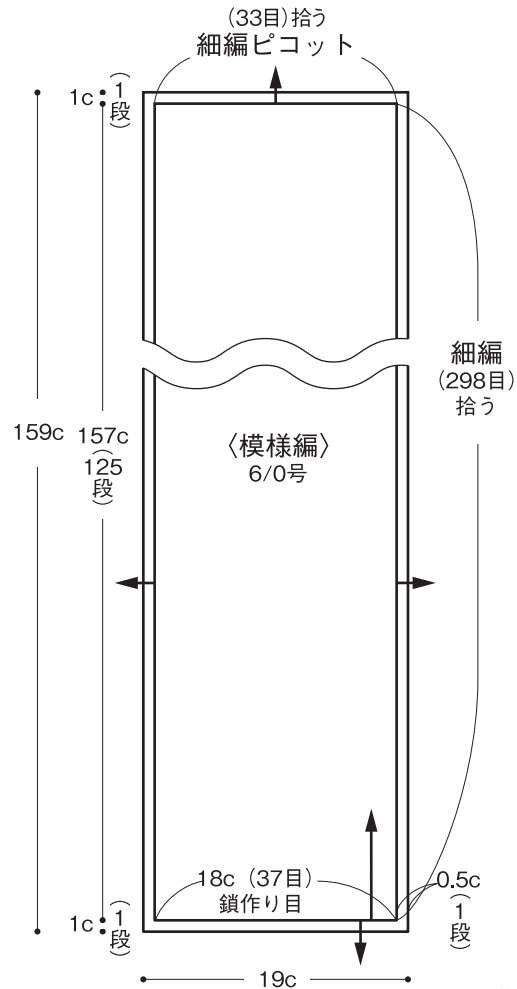
手づくりノート

かぎ針マフラー「MO-51-13AW」

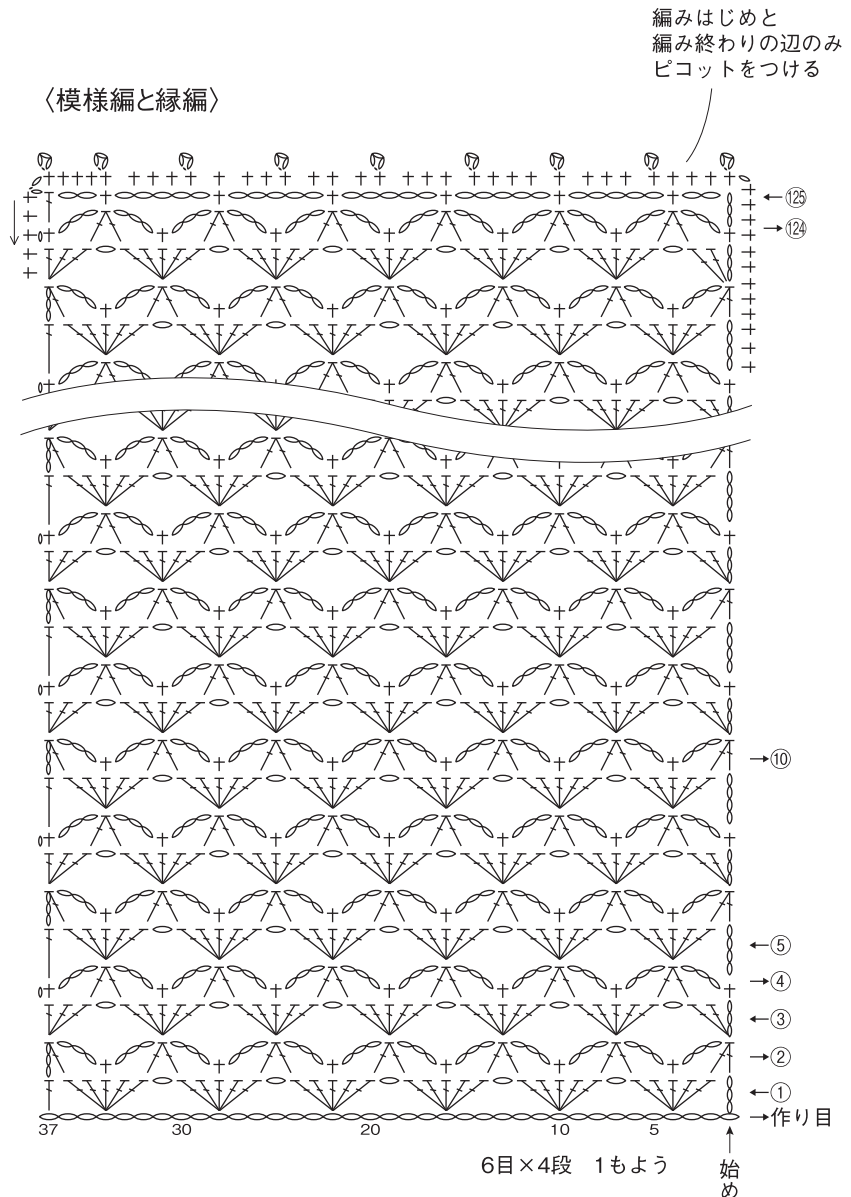
- 材料:ピュアウール純毛並太 190g
- 用具:かぎ針6/0号
- ゲージ:模様編10cm平方 20目×8段
- 出来上がり寸法:巾19cm、長さ159cm

〈編み方〉

- 鎖作り目をして模様編で編みます。
- 縁編を細編で一周しますが、編始めと編終わりの辺はピコットをつけます。



〈模様編と縁編〉

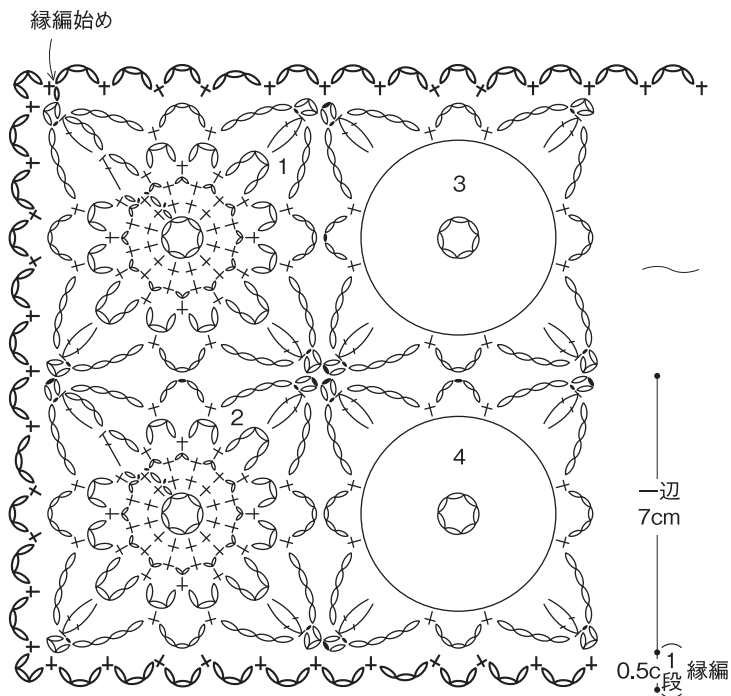
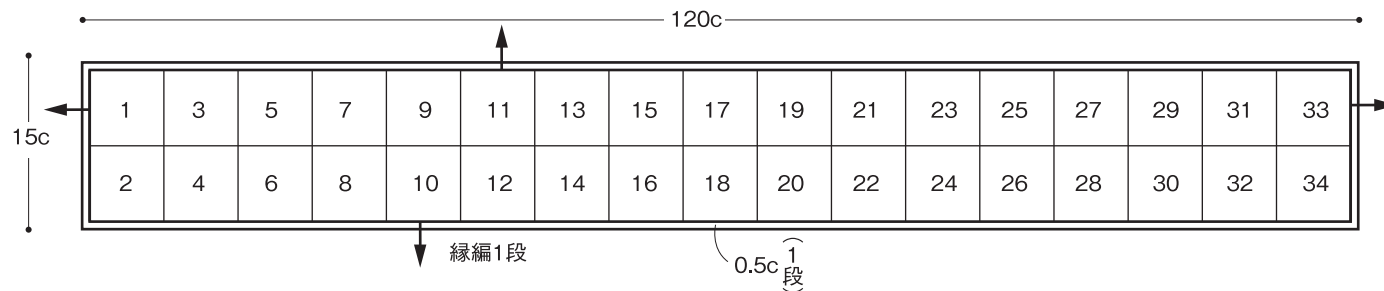


モチーフつなぎのマフラー「MO-52-13AW」

- 材料：ピュアウール純毛並太 115g
- 用具：かぎ針6/0号
- ゲージ：モチーフ 一辺7cm
- 出来上がり寸法：巾15cm、長さ120cm

〈編み方〉

- 1.鎖7目を輪にする作り目をしてモチーフを1から順番に引き抜きでつなぎながら34枚編みます。
- 2.縁編を編みます。



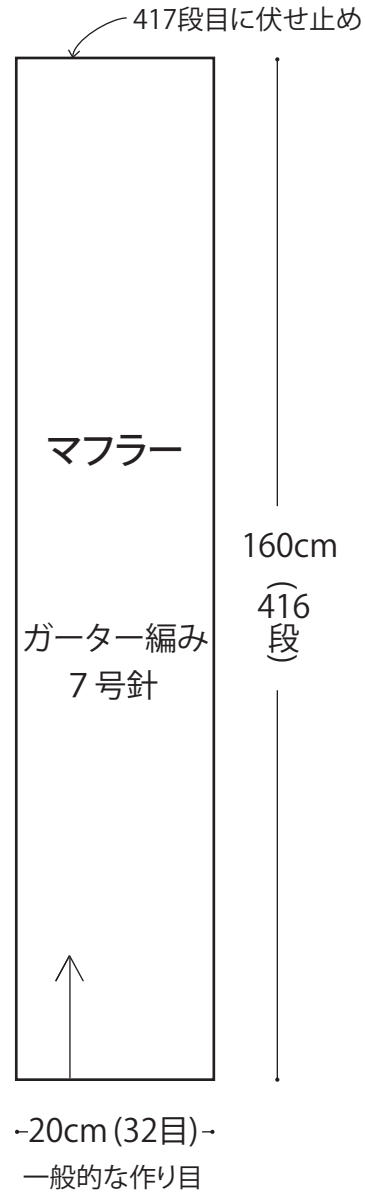
手づくりノート

ガーター編みのマフラー

- 材料：フィルペルーチェ 140g
- 用具：玉付2本棒針7号
- ゲージ：ガーター編 10cm平方 16目×26段
- 出来上がり寸法：巾20cm、丈160cm

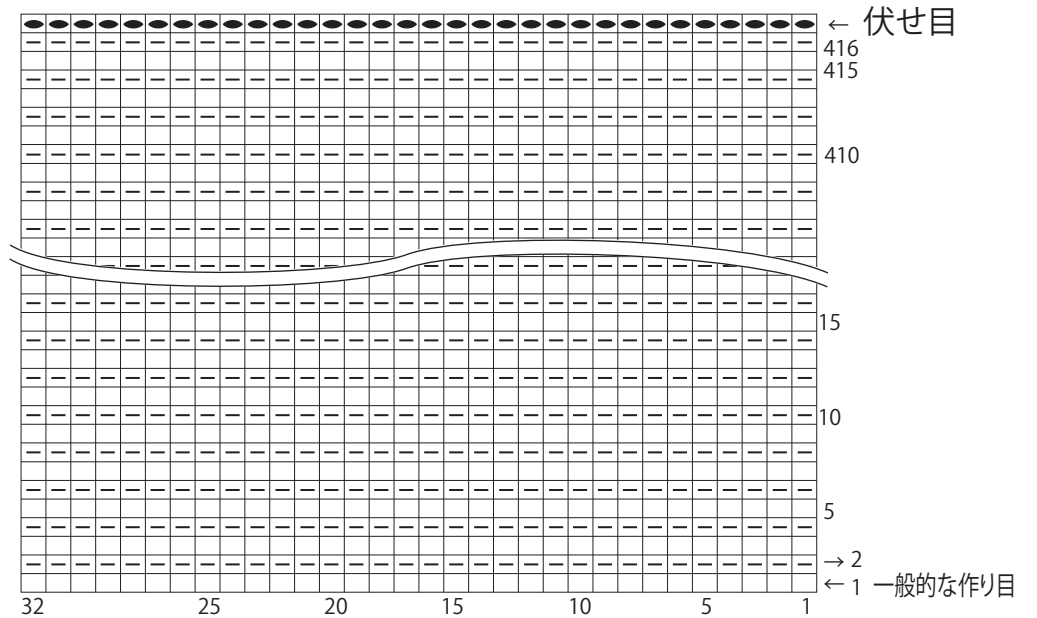
〈編み方〉

1. 糸の一般的な作り目を32目作り、
ガーター編みます。
2. 416段編んだら、417段目に
伏せ止めます。



ガーター編み

□ = 表目



手づくりノート

メリヤス編みの帽子

- 材料：フィルペルーチェ 60g
- 用具：玉付2本棒針6号
- ゲージ：メリヤス編 10cm平方 17目×28段
- 出来上がり寸法：丈23cm、頭囲52cm

〈編み方〉

1. 共糸の一般的な作り目90目で2目ゴム編みを6段編みます。
2. 1目増目して表メリヤス編みを91目で38段編み、図を参照して5か所で分散減目をしながら58段まで編みます。
3. 残った26目に2~3回糸を通し、しばって穴をふさぎます。
4. サイドをすくいとじします。

