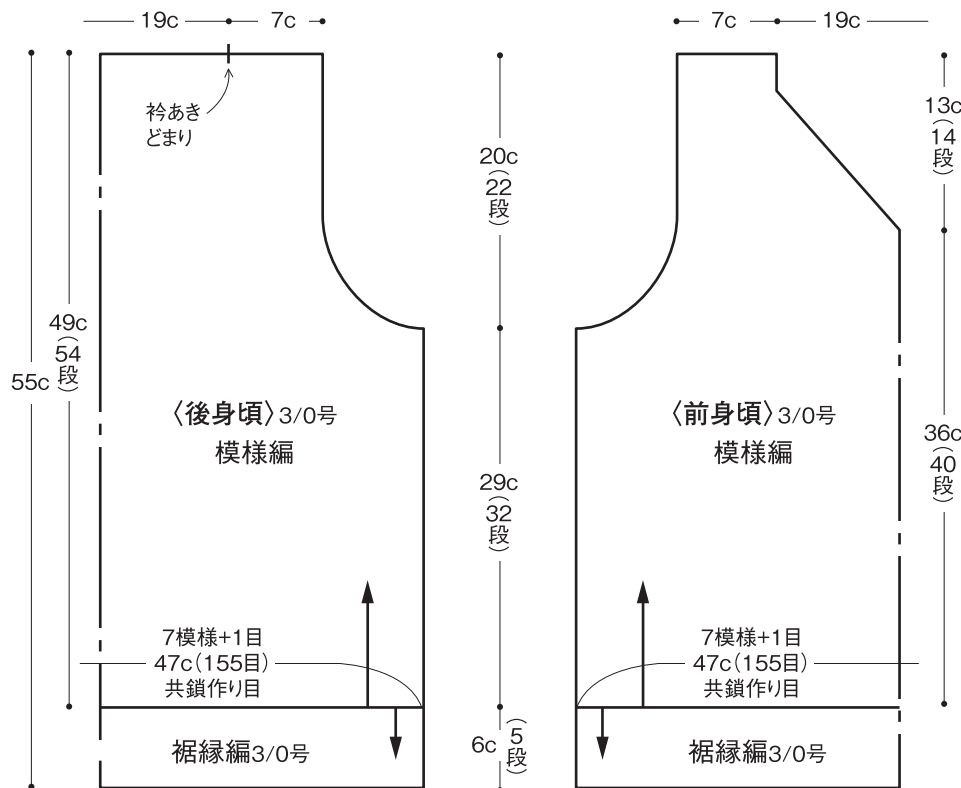


パイナップル編みのベスト「5812850469」

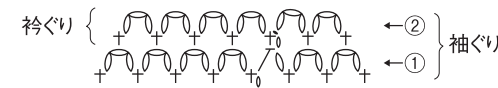
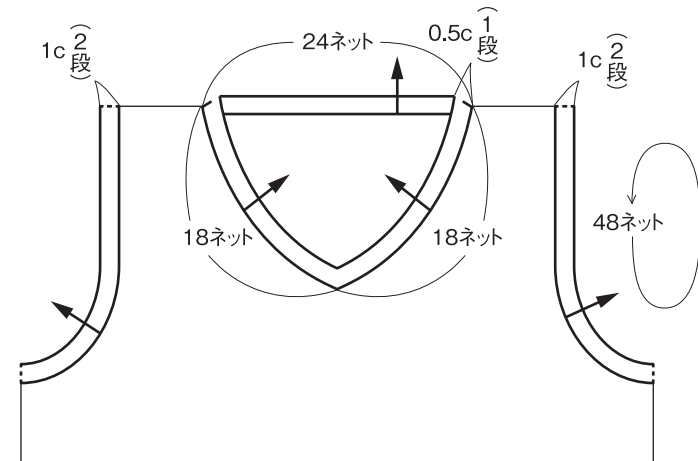
- 材料:プレジデントラミーラメ No.113(275g)
- 用具:かぎ針3/0号
- ゲージ:10cm平方 模様編33目×11段
- 出来上がり寸法:丈55cm、身巾47cm、背肩巾36cm

〈編み方〉

- 1.前後身頃は共鎖作り目にし、模様編みます。1段めは作り目の裏山をすくいます。
- 2.裾の縁編みを編みます。
- 3.肩は中表に持ち全目の巻きはぎにします。
- 4.脇は鎖とじにします。(編図参照)
- 5.衿ぐりはネット編み1段で、袖ぐりは2段で整えます。



〈衿ぐり、袖ぐり〉



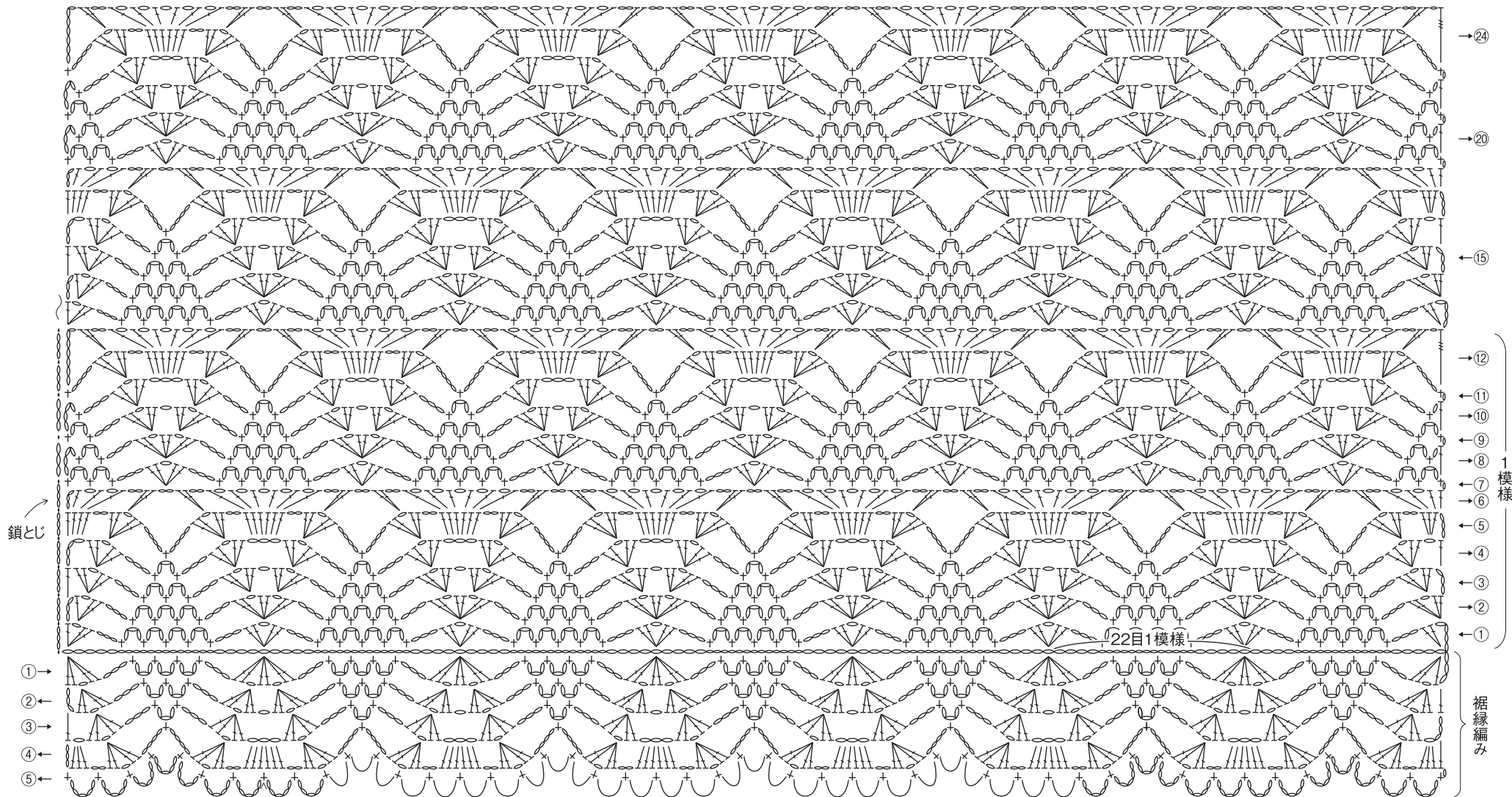
手づくりNOTE

パイナップル編みのベスト「5812850469」②

No.5-2

身頃中心

- ★1段めは作り目のウラコブをすくって編む
- ★2段めからの長編み、細編みは束にすくう



手づくりNOTE

パイナップル編みのベスト「5812850469」③

No.5-3

