

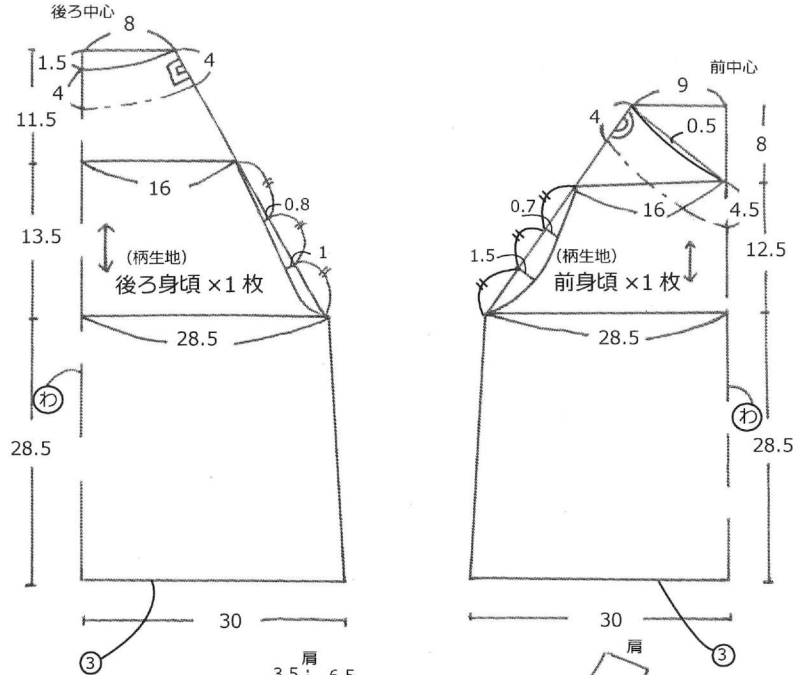
手づくりNOTE

ラグランブラウス M寸

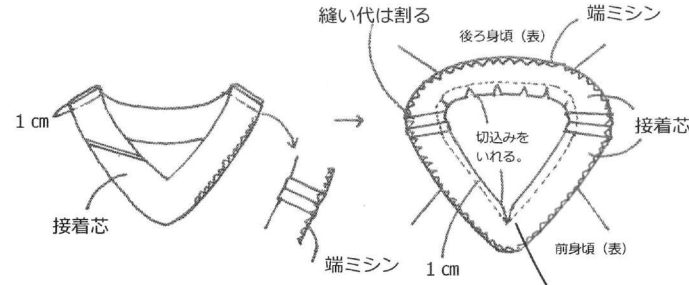
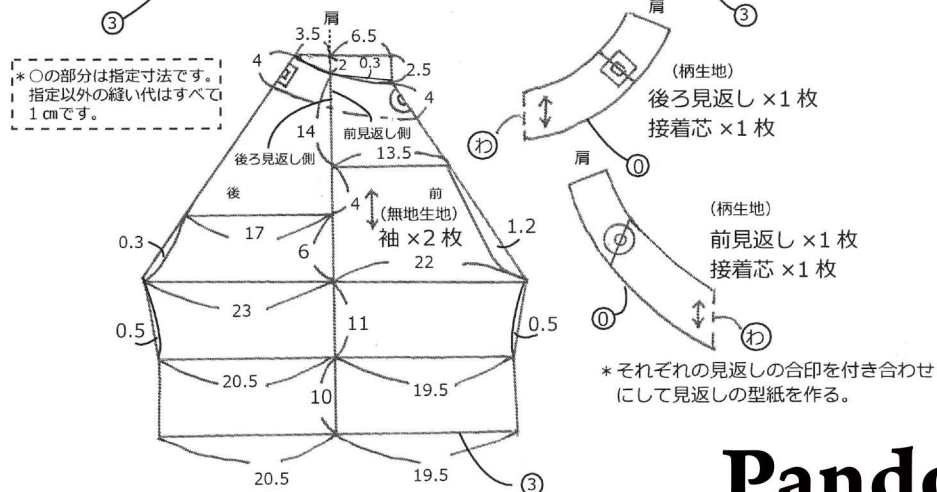
材料 コール天(細) 柄生地— 110 cm幅 × 130 cm
 コール天(細) 無地生地— 110 cm幅 × 60 cm
 接着芯— 92 cm幅 × 30 cm

- 2・前後見返しに接着芯を貼り肩を縫い 3・衿ぐりと見返しを中表に縫い切込みを入れる。
 周りに端ミシンをかけておく。

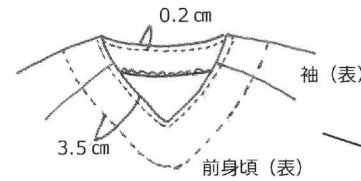
- 1・ラグラン袖をつける。



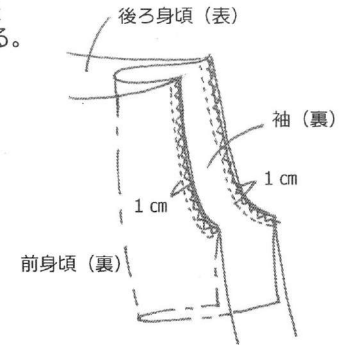
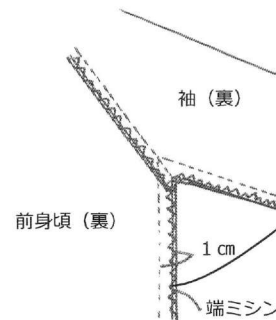
*○の部分是指定寸法です。
 指定以外の縫い代はすべて
 1 cmです。



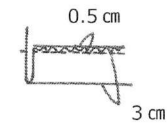
4. 見返しを返し衿ぐりにステッチをいれる。



- 5・袖下から脇にかけて縫い
 端ミシンをかける。



- 7・裾を二つ折りにする。



- 6・袖口を二つ折りに
 にする。



Pandora House