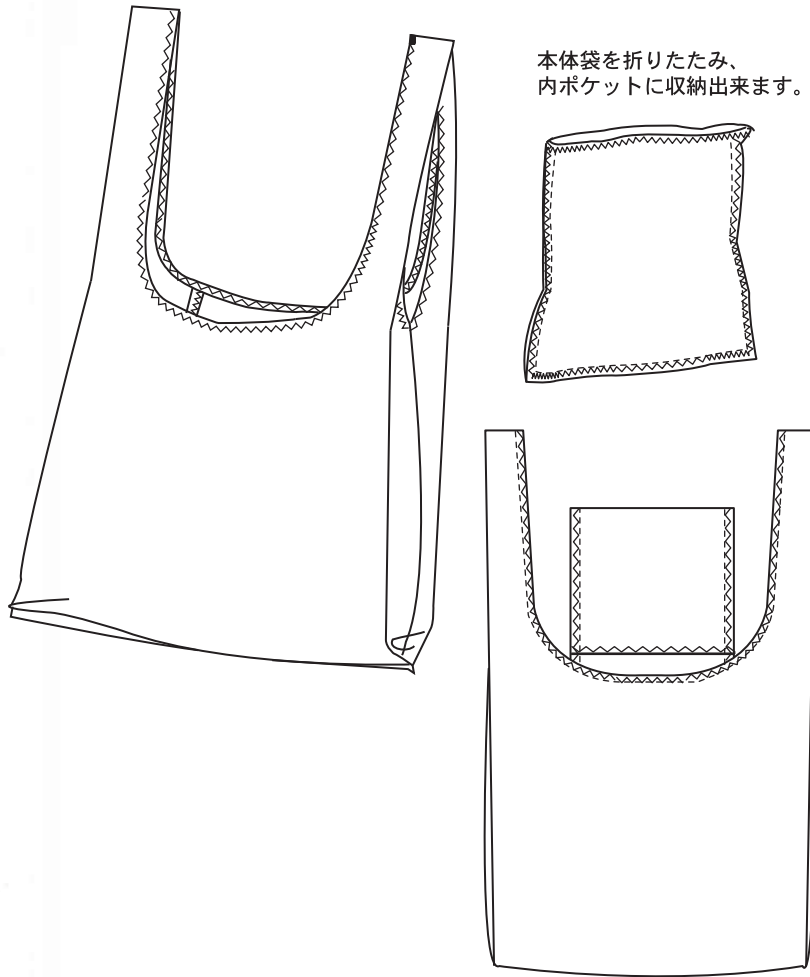
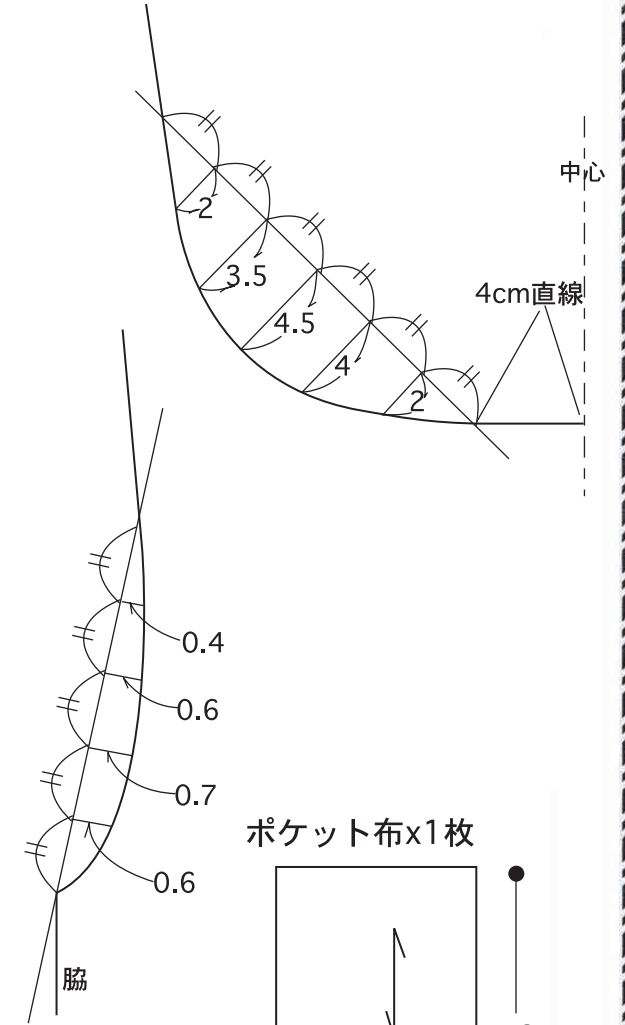
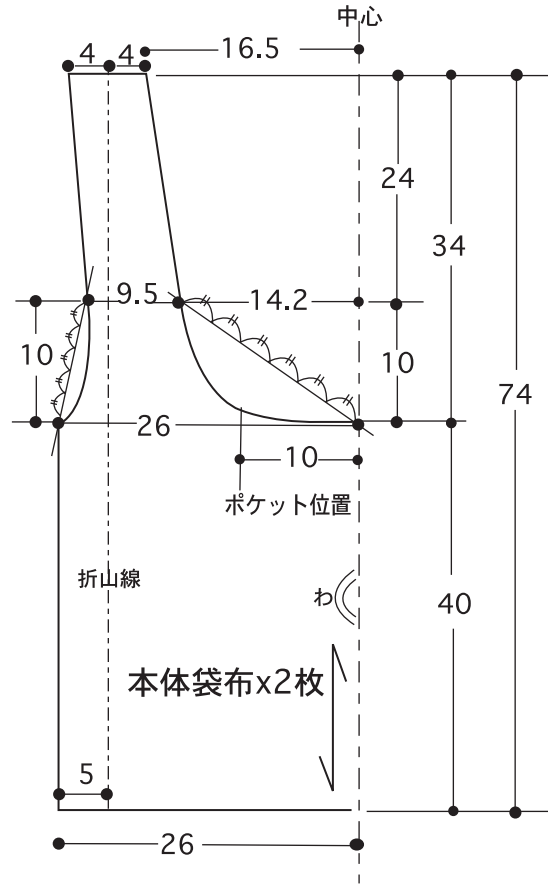


手づくりレシピ

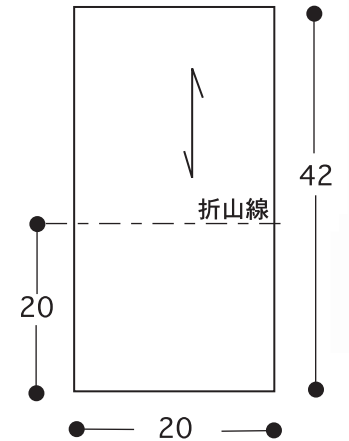
～ショッピングバッグ～ [HI-3-1805] (1/2)



本体袋を折りたたみ、
内ポケットに収納出来ます。



ポケット布x1枚



材料

生地：綿麻プリント.....110cm幅x1m

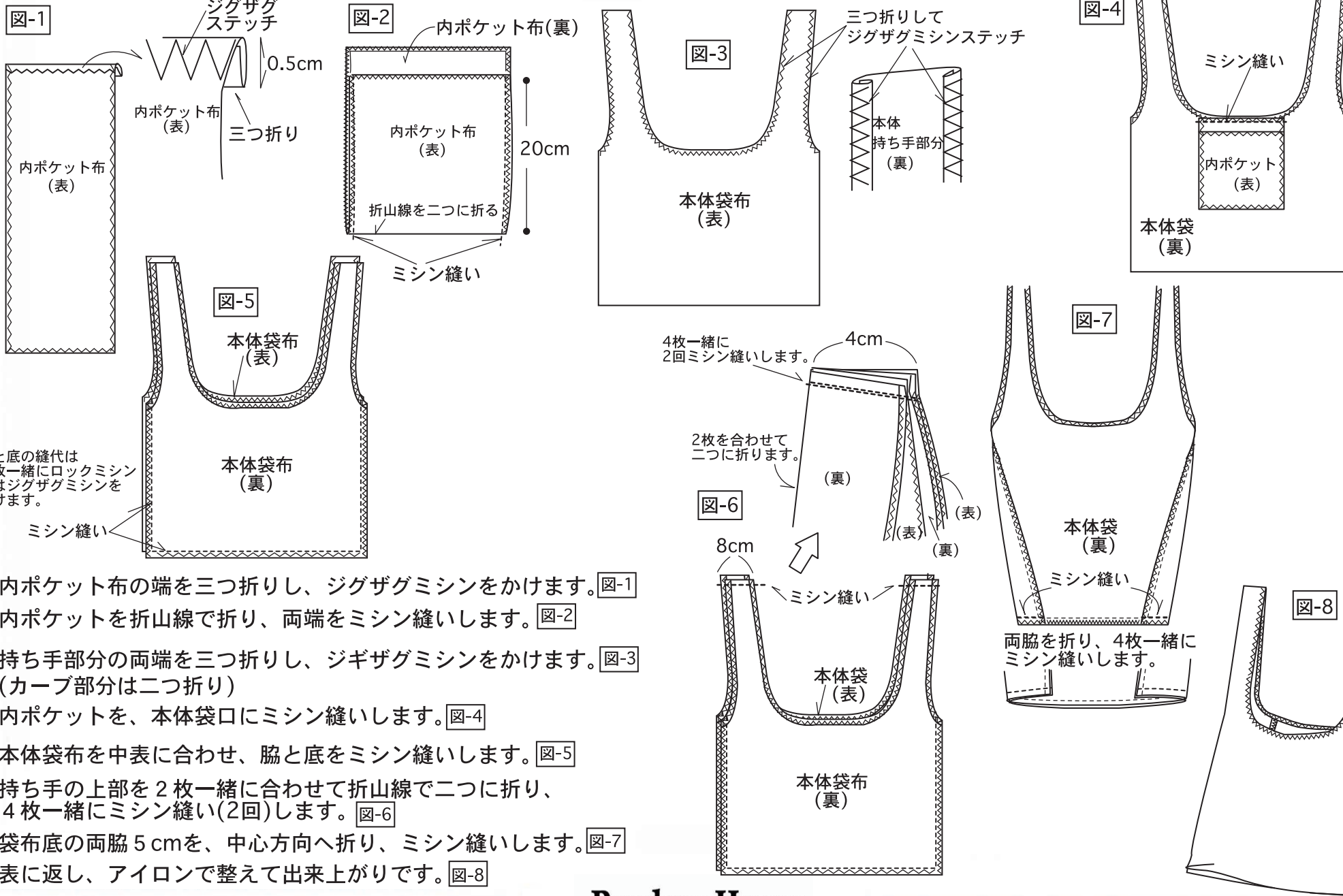
※数字の単位はcmです。

※製図は縫い代なしの寸法です。裁断する時は縫い代をつけて下さい。

手づくりレシピ

～ショッピングバッグ～

[HI-3-1805] (2/2)



脇と底の縫代は
2枚一緒にロックミシン
又はジグザグミシンを
かけます。

- ①内ポケット布の端を三つ折りし、ジグザグミシンをかけます。[図-1]
- ②内ポケットを折山線で折り、両端をミシン縫いします。[図-2]
- ③持ち手部分の両端を三つ折りし、ジグザグミシンをかけます。[図-3]
(カーブ部分は二つ折り)
- ④内ポケットを、本体袋口にミシン縫いします。[図-4]
- ⑤本体袋布を中表に合わせて、脇と底をミシン縫いします。[図-5]
- ⑥持ち手の上部を2枚一緒に合わせて折山線で二つ折り、
4枚一緒にミシン縫い(2回)します。[図-6]
- ⑦袋布底の両脇5cmを、中心方向へ折り、ミシン縫いします。[図-7]
- ⑧表に返し、アイロンで整えて出来上がりです。[図-8]