

# 手づくりNOTE

## 中折れ帽子

- ◆使用糸◆パピルス 茶(4)・・・90g(3玉)
- ◆使用針◆7/0号かぎ針
- ◆付属品◆フリルテープ21mm幅(黒)90cm
- ◆ゲージ◆細編み 10cm角 17.5目×15.5段  
模様編み 10cm角 16.5目×15.5段
- ◆できあがり寸法◆頭回り 58cm、深さ 13.5cm

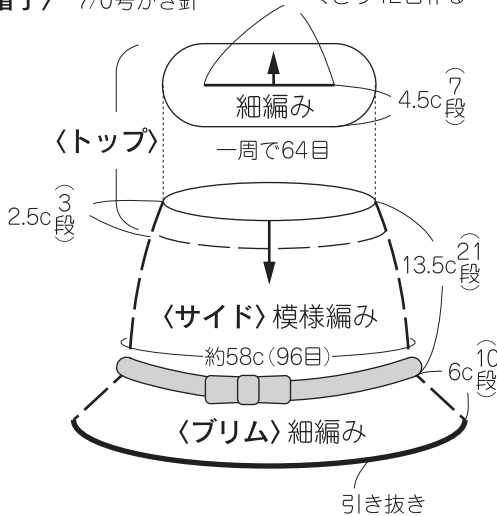
### ◆編み方要点◆

- ①トップから鎖の作り目を編み、ぐるっと1周して円で編みます。
- ②糸を切らずに、そのまま模様編みでサイドを編みます。(4段め(★)のみ編み方向が変わる)
- ③ブリムの1段めは前段の手前半目を拾って編み、最後は引き抜き編みでしっかりとさせ、糸を切ります。
- ④中側に折れるよう模様編みの3段めに引き抜きをします。
- ⑤リボンを作ってブリムとサイドの境にリボンの裏側でとめつけます。

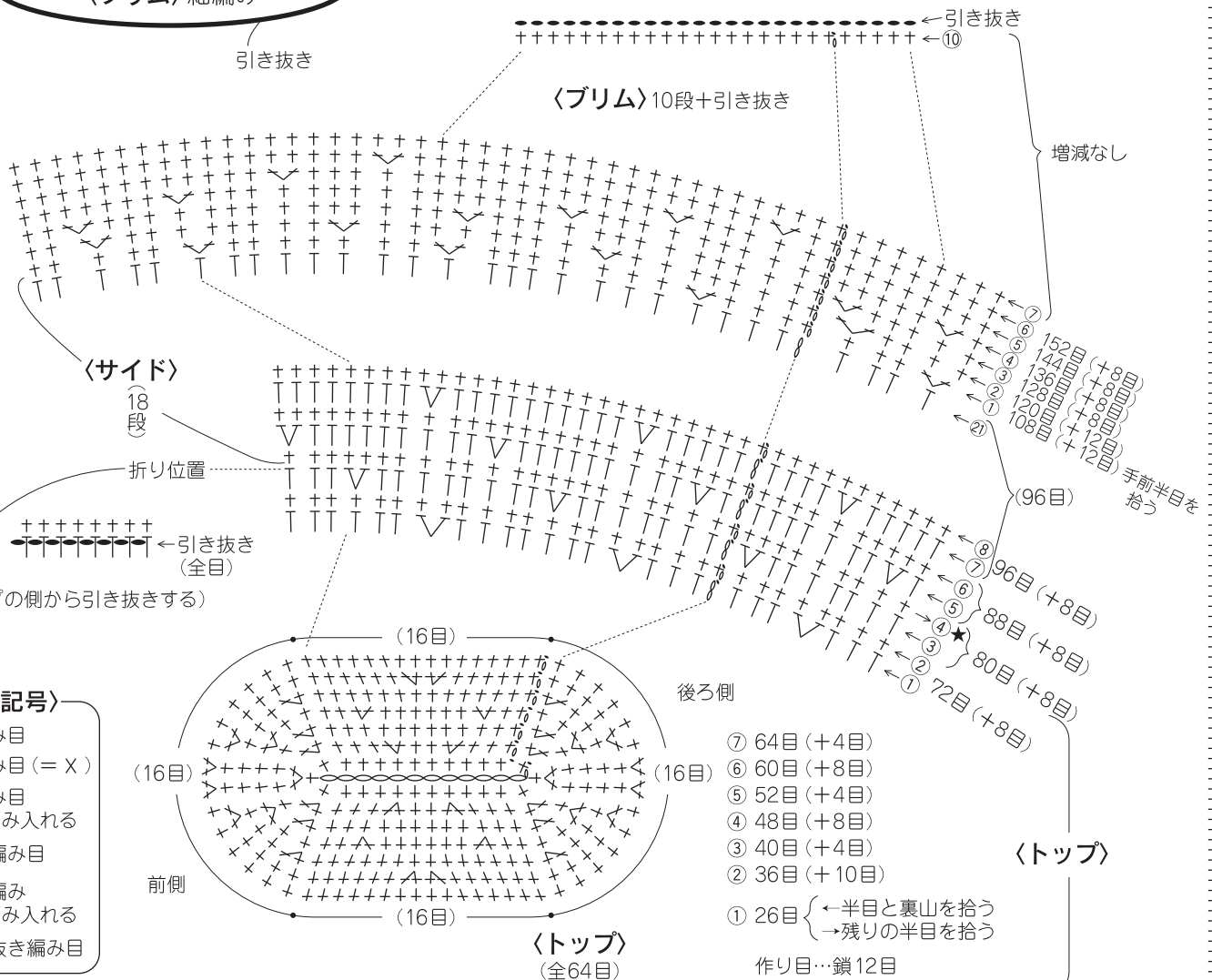
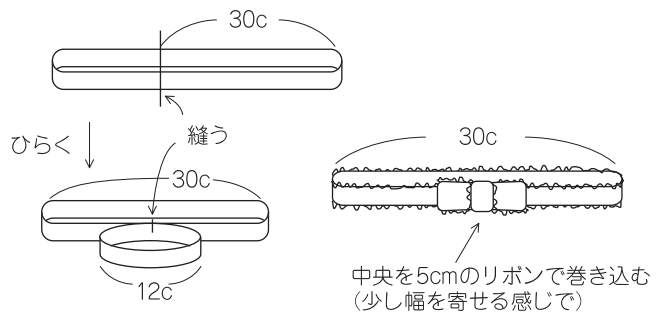


〈帽子〉 7/0号かぎ針

くさり12目作る



〔リボンの付け方〕 ・90cmのリボンを85cmと5cmに切り分ける  
・85cmのリボンを輪にする



### 〈編み目記号〉

- = 鎖編み目
- +
- ∨ = 細編み目 (= X)
- ∨ = 細編み目 2目編み入れる
- ┆ = 中長編み目
- ∨ = 中長編み 2目編み入れる
- = 引き抜き編み目