

モチーフバッグ SUN-7-18SS 2-1



デザイン/橋本真由子

☆でき上がり寸法 口幅約24cm、深さ約17cm。

☆使用糸 エコアンダリヤ (40g玉巻)

| 使用色 | 使用量 | 使用色 | 使用量 |
|----------|-----|-------------|-----|
| 黒(No.30) | 4玉 | ベージュ(No.23) | 3玉 |

☆使用針 かぎ針5/0号、毛糸とじ針

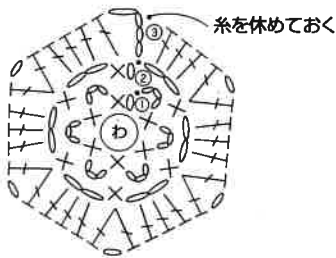
1 モチーフA・Bを編みます

糸は1本どりで編みます。

わの作り目で編み始め、図のように配色しながら編みます。

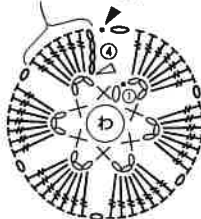
モチーフA (28枚)

<①~③段め・黒>



<④段め・ベージュ>

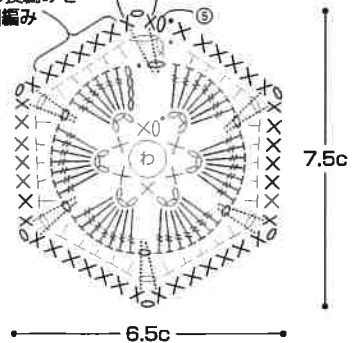
①段めの鎖に編みつける



<⑤段め・黒>

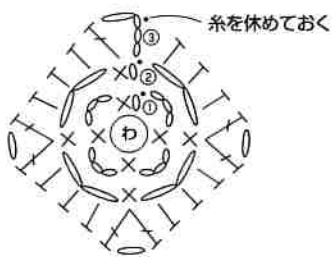
③・④段めの鎖を一緒に拾って細編み

③段めの長編みを拾って細編み



モチーフB (4枚)

<①~③段め・黒>



<④段め・ベージュ>

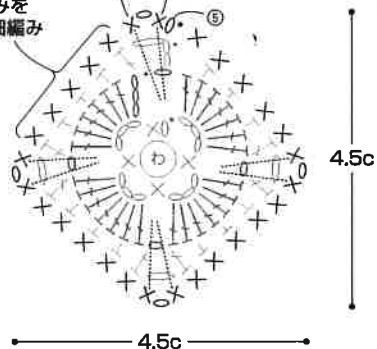
①段めの鎖に編みつける



<⑤段め・黒>

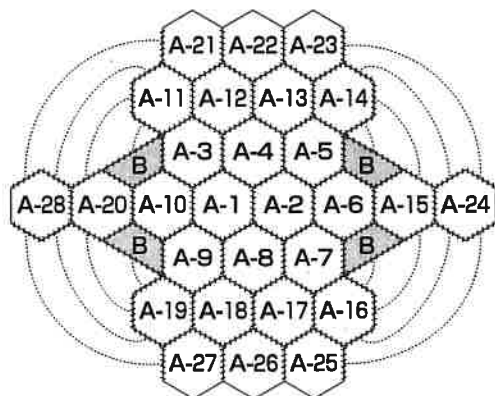
③・④段めの鎖を一緒に拾って細編み

③段めの長編み・中長編みを拾って細編み



2 モチーフをつなぎ、側面を作ります

モチーフを図のように並べて、隣り合うモチーフの頭目の外側半目どうし、鎖目は束IIに拾い、番号順に巻きとじてつなぎます。(黒を使用する)



- × = 細編み
- ⊥ = 長編み
- ≡ = 長々編み
- * 鎖は束に拾う
- ▷ = 糸をつける
- ◀ = 糸を切る

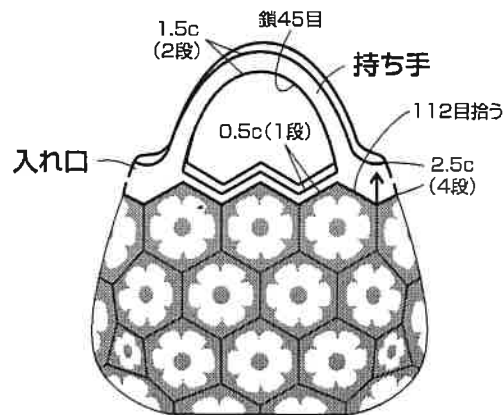
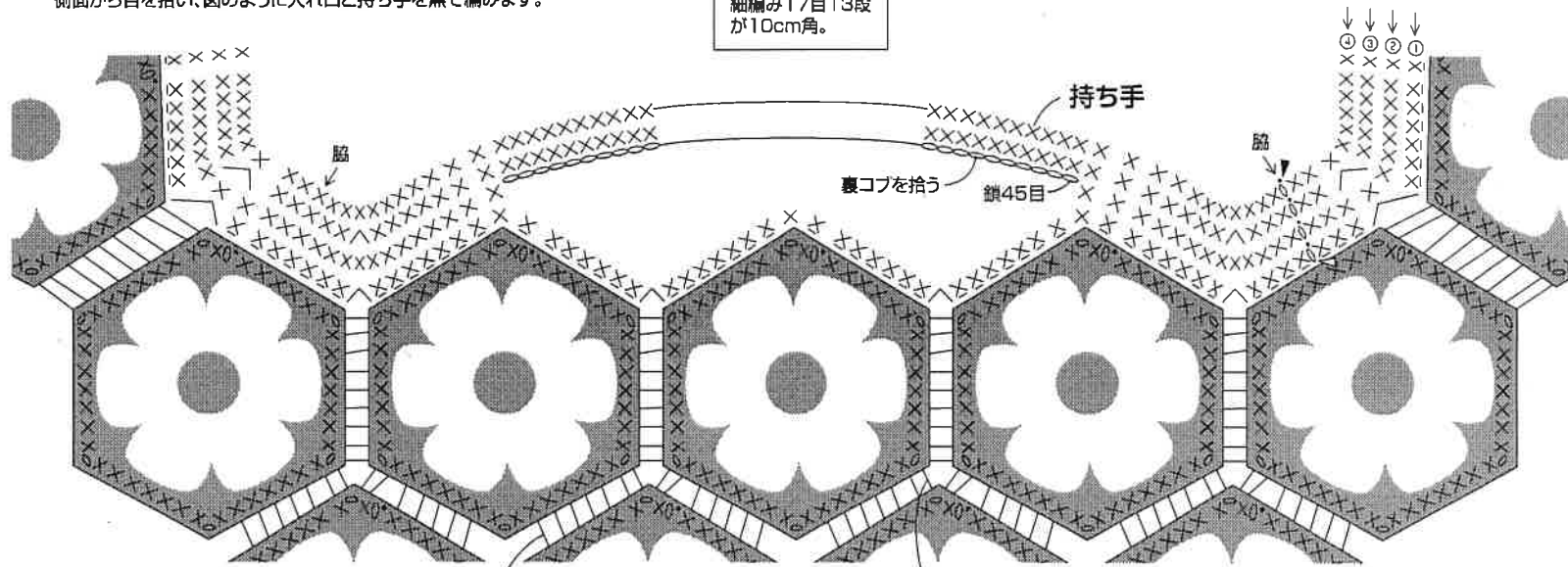
モチーフバッグ SUN-7-18SS 2-2

③ 入れ口と持ち手を編みます

側面から目を拾い、図のように入れ口と持ち手を黒で編みます。

ゲージ

細編み 17目 13段
が 10cm角。



※鎖は束に拾う

× = 細編み

△ = 細編み2目1度

⊗ = すじ編み
(前段の頭目向こう側半目を拾って細編み)

◇ = 糸をつける

▶ = 糸を切る

でき上がり図

約 24c

