

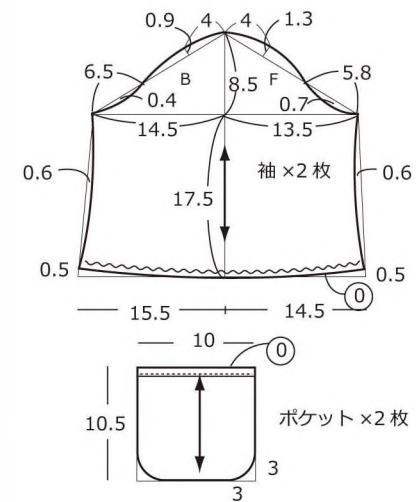
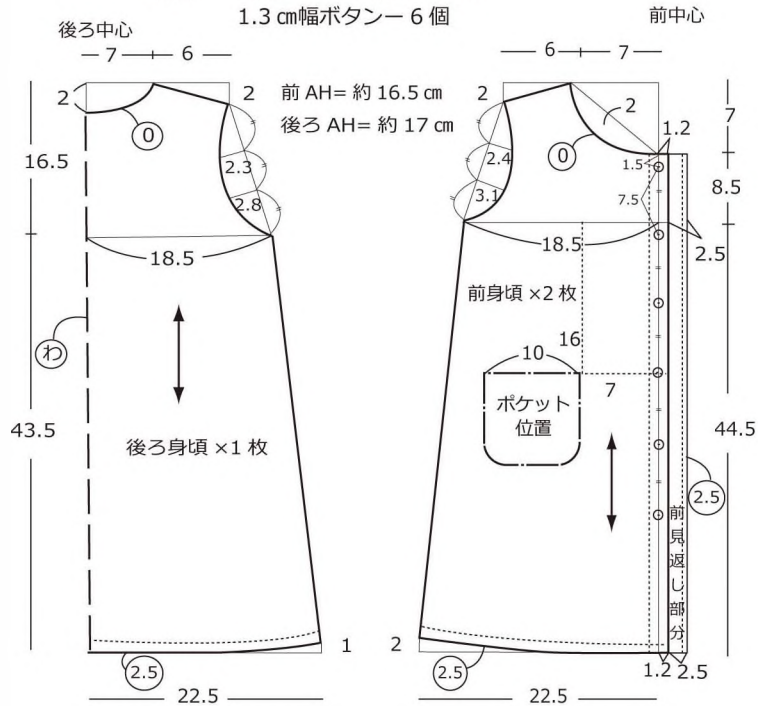
手づくりレシピ

前開きワンピース

HK-2-1801

サイズ 110 cm

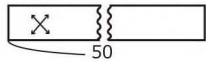
材料 生地— 108 cm幅 × 120 cm
1.3 cm幅ボタン— 6 個



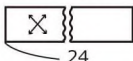
*○の部分は指定寸法です。
その他の縫い代はすべて
1 cmです。
縫い代をつけてから裁断して下さい。

*パイピングテープは縫い代込です。

衿ぐりパイピングテープ × 1 本



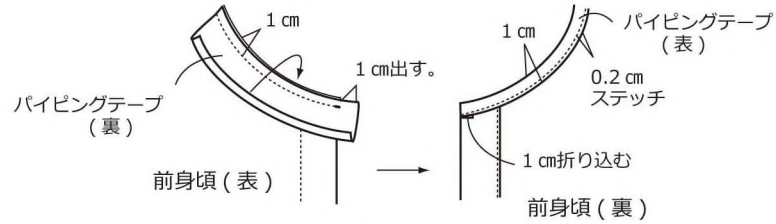
袖口パイピングテープ × 2 本



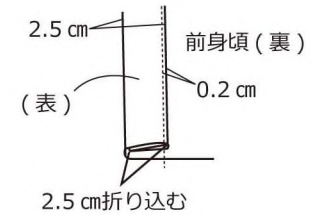
ポケット口パイピングテープ × 2 本



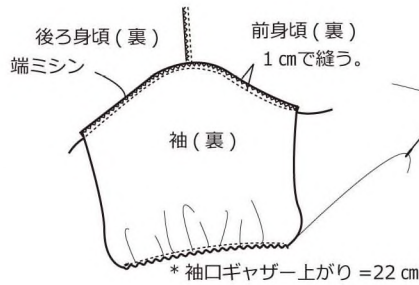
4 衿ぐりをパイピングテープで巻き始末する。



2 前立てを三つ折り始末にする。



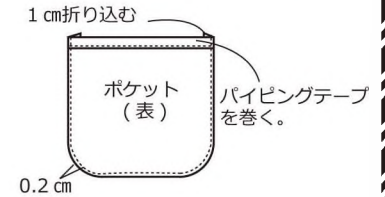
5 袖口をしつけ糸又は粗ミシンで
ギャザーを寄せ袖をつける。



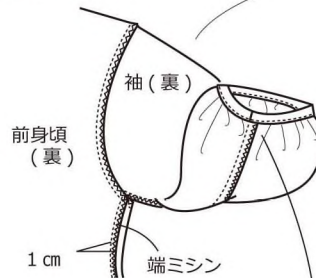
3 肩を縫い合わせ端ミシンをかける。



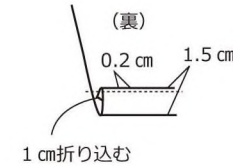
1 ポケットを作りつける。



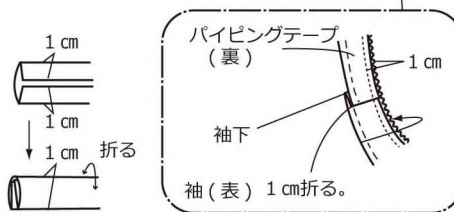
6 袖下から脇にかけて縫い合わせ
端ミシンをかけ袖口をパイピング
始末にする。



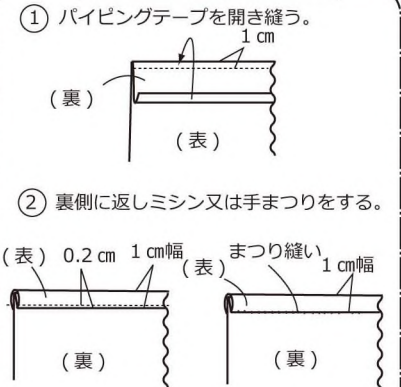
7 裾を三つ折り始末する。



8 前立てにボタンホールを
開けボタンをつける。



パイピングテープの巻き方



Pandora House