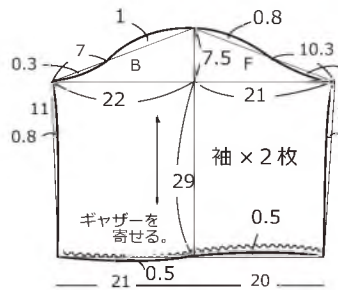
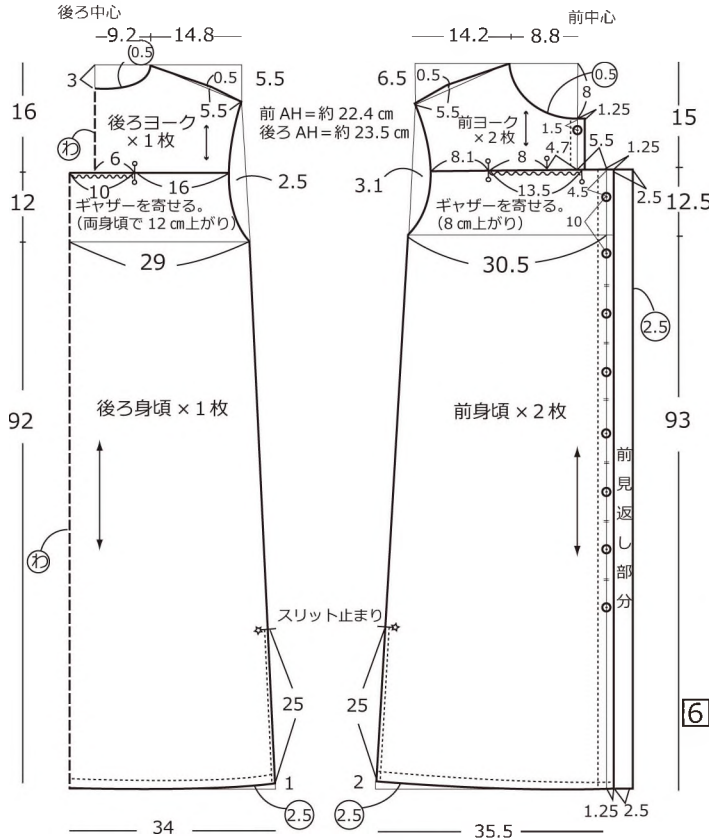


手づくりレシピ

大人ロングワンピース

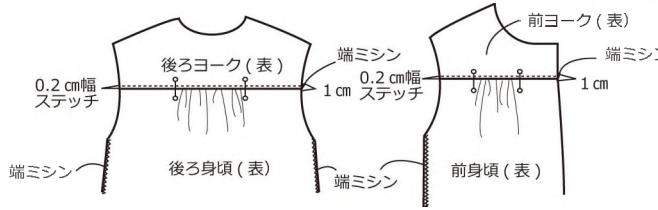
材料 生地 - 108 cm幅 × 290 cm **HK-3-1801**

1.3 cm幅ボタン 9個

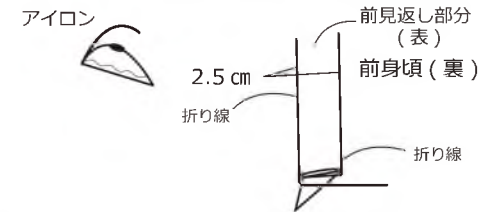


- ◆ 衿ぐりバイアス布 × 1枚
2.5 × 55
 - ◆ 袖口パイピングテープ × 2枚
4 × 28
- * バイアス布とパイピングテープは縫い代込みです。
* ○の部分は指定寸法です。その他の縫い代はすべて1 cmです。縫い代をつけてから裁断して下さい。

① 前後身頃にギャザーを寄せて前後ヨークと縫い合わせる。

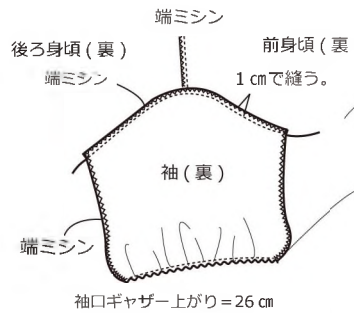


② 前身頃の中心を三つ折りし 前見返しの折り線をつけておく。

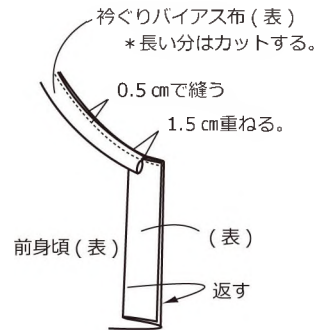


③ 前後身頃の肩を縫い合わせ 端ミシンをかける。

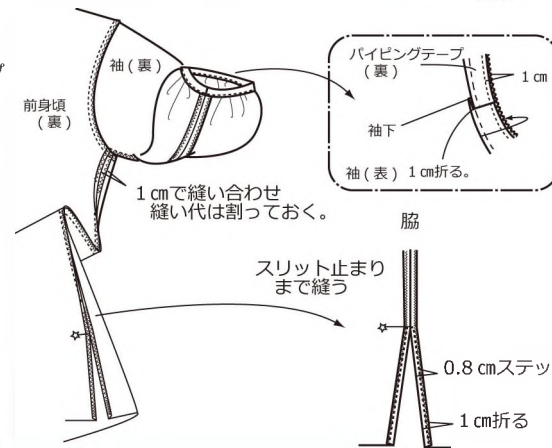
⑤ 袖口をしつけ糸又は、粗ミシンで ギャザーをよせ袖をつける。



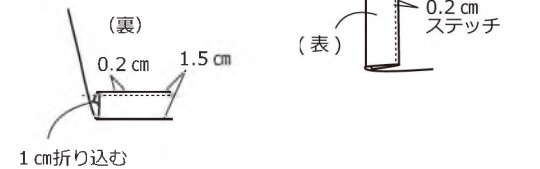
④ 前見返しを折り返し、衿ぐりバイアス布を二つ折りにし 重ね合わせ始末する。



⑥ 袖口～袖下～脇～スリット止まりと 縫い合わせ袖口はパイピング始末をし 裾はスリットを作っておく。



⑦ 裾を三つ折り始末にする。



⑧ 前立てにボタンホールを開け ボタンをつけて出来上がり。