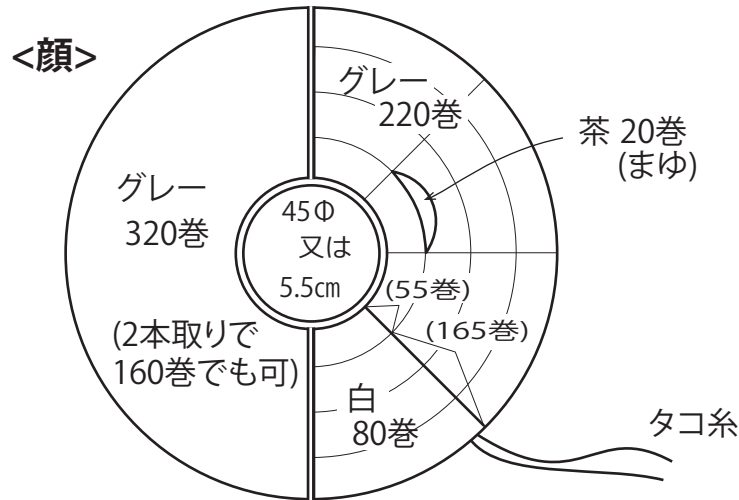


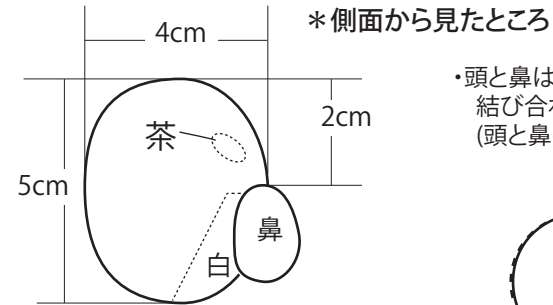
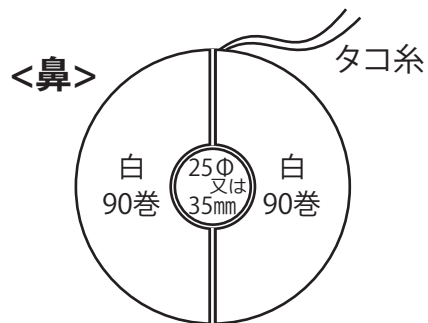
# 手づくりレシピ

## ポンポン犬 小「MO-142-17AW」

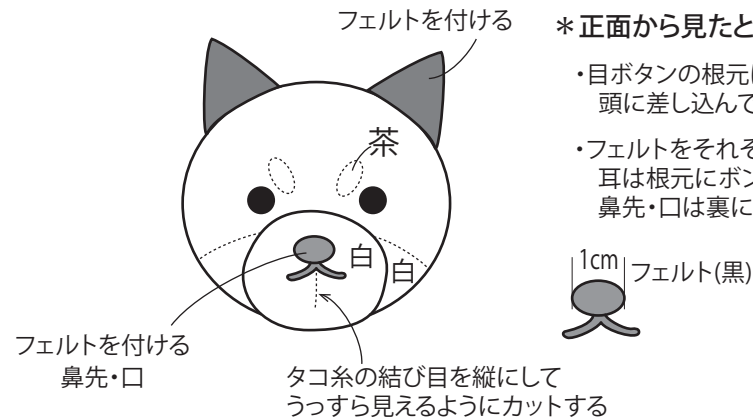
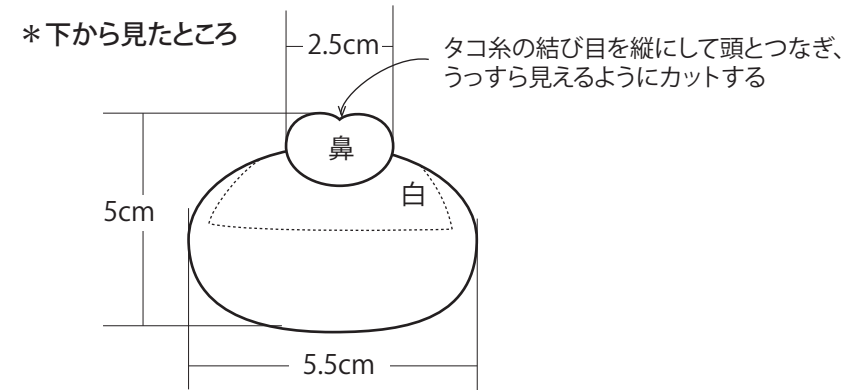
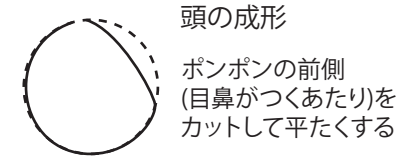
- 材料：kodama No.43-7g No.1-3g No.5-1g
- 用具：ポンポンメーカー45φ・25φ 又はくるくるボンボン5.5cm・3.5cm
- 付属：フェルト(黒)2cm×2cm (グレー)3cm×2cm 目ボタン 8mm×2個 タコ糸 ポンド
- 出来上がり寸法：縦5cm、横5.5cm、厚み4cm



1. 片側はグレーで320回巻きます。
2. もう一方は4分の1部分に白で80回巻きます。  
(残りは巻かずにスペースを残しておきます)
3. 残りの部分にグレーで55回巻き、指定位置に茶で20回巻いて、続けてグレーで165回巻きます。
4. 指定位置に結び糸(タコ糸)を出しておきます。

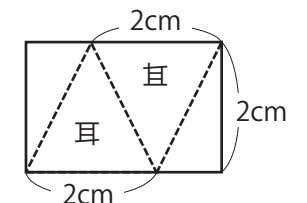


・頭と鼻はポンポンをまとめた糸どうしを結び合わせて付けます。(下図参照)  
(頭と鼻の成形は付けてからします。)



### \*正面から見たところ

- ・目ボタンの根元にボンドを付け、頭に差し込んで目を付けます。
- ・フェルトをそれぞれ、耳と鼻先・口の形に切り抜き、耳は根元にボンドを付けて埋め込むように付け、鼻先・口は裏にボンドを付けて貼りつけます。

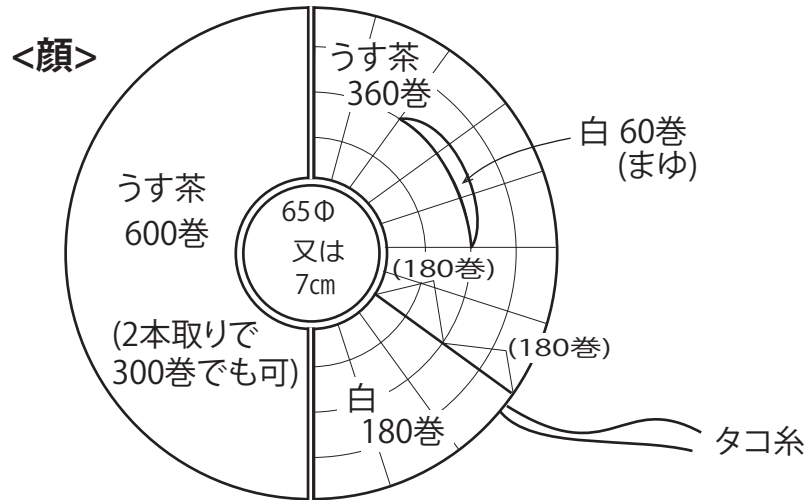


フェルト(グレー) 耳×2枚

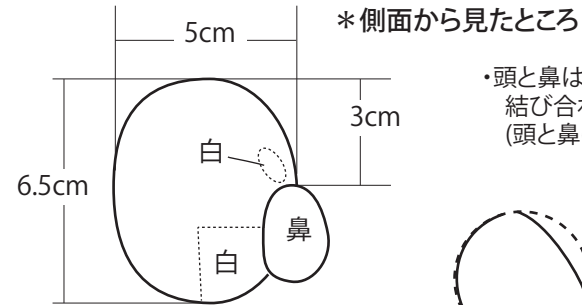
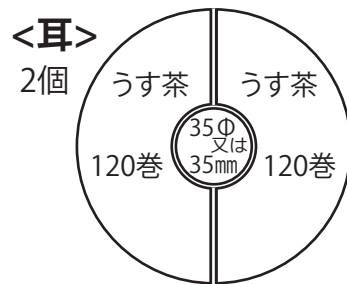
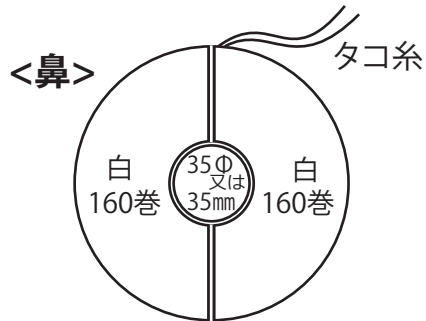
# 手づくりレシピ

## ポンポン犬大「MO-143-17AW」

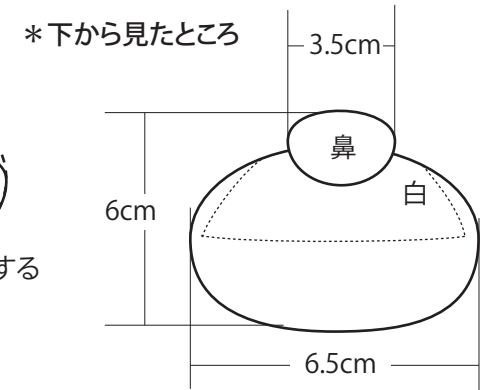
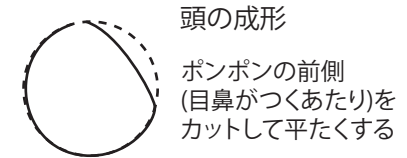
- 材料：kodama No.3-21g No.1-7g
- 用具：ポンポンメーカー65φ・35φ 又はくるくるボンボン7cm・3.5cm  
フェルト針
- 付属：羊毛フェルト(黒)少々 目ボタン 8mm×2個 タコ糸 ボンド
- 出来上がり寸法：縦6.5cm、横7cm、厚み5cm



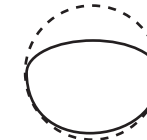
1. 片側はうす茶で600回巻きます。
2. もう一方は10分の3部分に白で180回巻きます。  
(残りは巻かずにスペースを残しておきます)
3. 残りの部分にうす茶で180回巻き、指定位置に白で60回巻いて、続けてうす茶で180回巻きます。
4. 指定位置に結び糸(タコ糸)を出しておきます。



\*側面から見たところ  
・頭と鼻はポンポンをまとめた糸どうしを結び合わせて付けます。(下図参照)  
(頭と鼻の成形は付けてからします。)

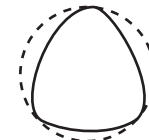


鼻の成形

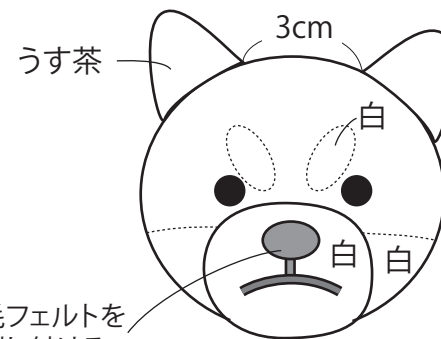


前側をカットする

耳の成形



三角形にカットする



羊毛フェルトを刺し付ける  
鼻先・口

\*正面から見たところ

- ・目ボタンの根元にボンドを付け、頭に差し込んで目を付けます。
- ・耳の下と頭の耳の位置をかき分けてボンドを両方に付け、耳を頭に埋め込むようにして、付けます。
- ・羊毛フェルトを丸めて、鼻先と口をフェルト針で頭に埋め込むようにして、刺して付けます