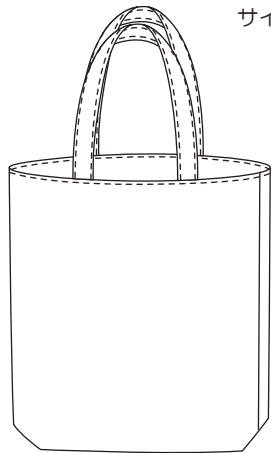


手づくりレシピ

KK-3-1707

A4ファイルの入るトートバッグ



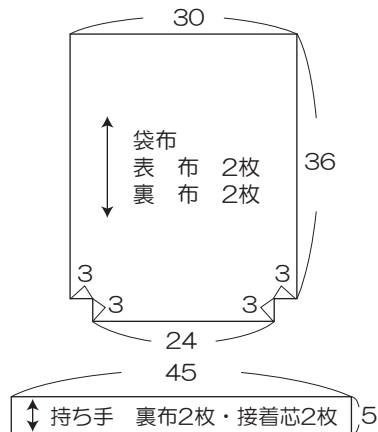
サイズ：タテ 約36cm
 ヨコ 約30cm
 マチ 約6cm
 (持ち手を含まず)

材料

表布 110cm幅×50cm
 裏布 110cm幅×50cm
 接着芯(中厚) 90cm幅×20cm

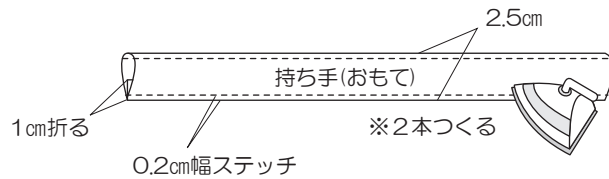
製図

単位：センチ
 縫い代は全て1cm付けて裁断します。

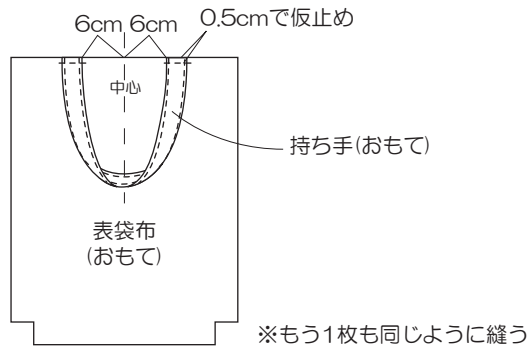


※持ち手の裏面に接着芯を貼ります。

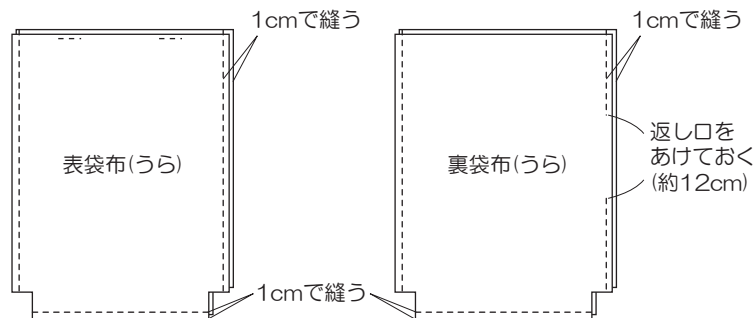
1. 持ち手を出来上がりに折って両端にステッチする。



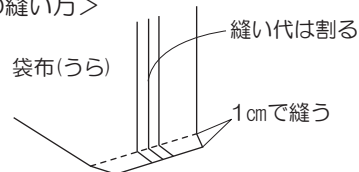
2. 表袋布に持ち手を仮止めする。



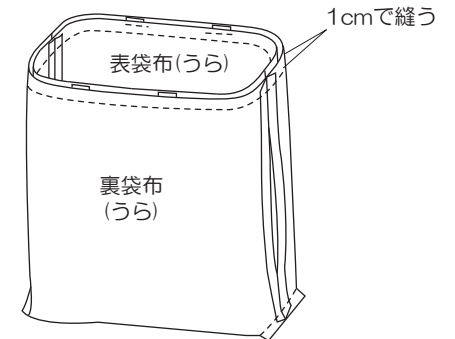
3. 表袋布と裏袋布をそれぞれ中表に合わせて、脇・底・マチを縫う。



<マチの縫い方>



4. 表袋布と裏袋布を中表に合わせて袋口を縫う。



5. 表に返して、袋口にステッチする。

