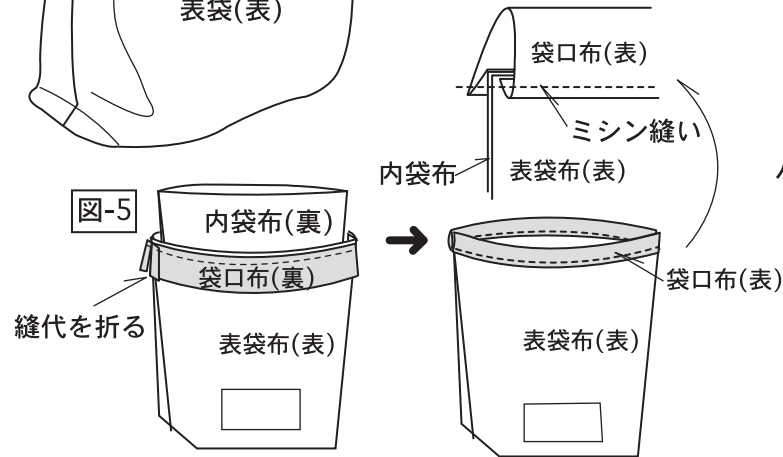
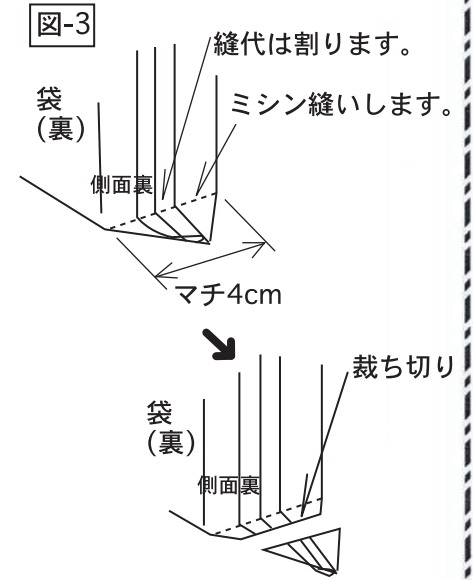
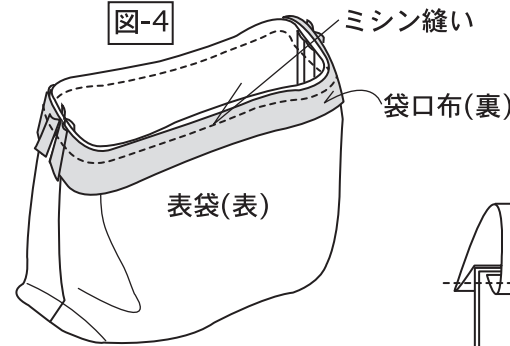
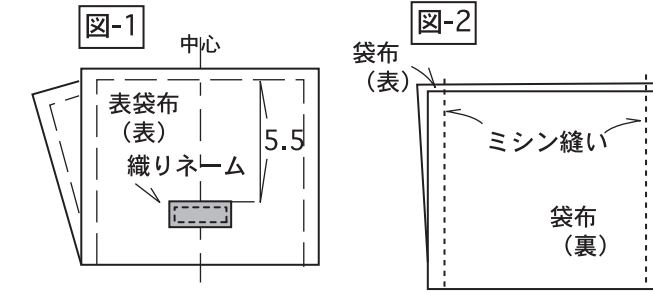
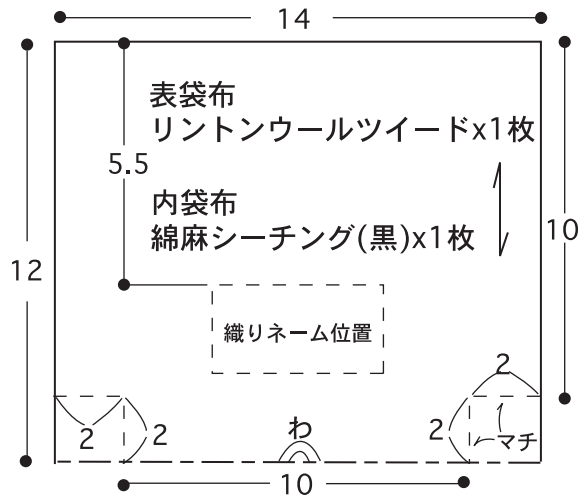
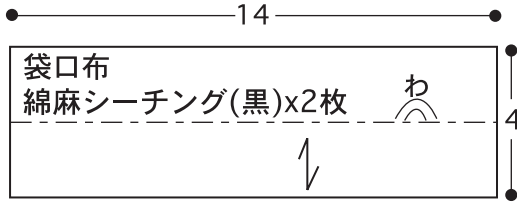
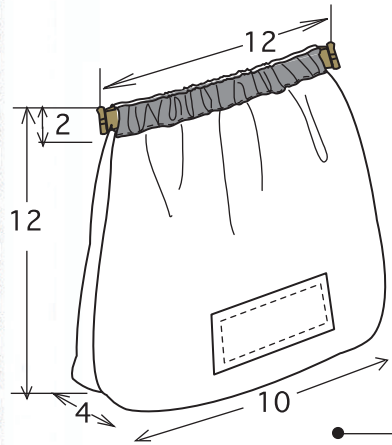


# 手づくりレシピ

## ～ばね口ポーチ～

[HI-9-1709]



### 材料

表生地：リントンウールツイード..... 35cmx25cmカットクロス1枚  
裏生地：綿麻シーチング(黒).....110cm幅x50cmカットクロス1枚  
ばね口金具：12cm  
織りネーム.....縦3.3cmx横7cm 1枚

※数字の単位はcmです。

※製図は縫い代なしの寸法です。裁断する時は縫い代をつけて下さい。

- ①表袋布に織りネームをミシン縫いします。 [図-1]
- ②表袋布を中表に折り、脇をミシン縫いします。 [図-2]
- ③表袋のマチをミシン縫いします。 [図-3]
- ④内袋布を中表に折り、脇をミシン縫いします。 [図-2]
- ⑤内袋布のマチをミシン縫いします。 [図-3]
- ⑥表袋と袋口布を中表に合わせ、ミシン縫いします。 [図-4]
- ⑦表袋に内袋を入れ、袋口布を折り、端ミシステッチをかけます。 [図-5]
- ⑧袋口布にバネ口金具を通します。 [図-6]