

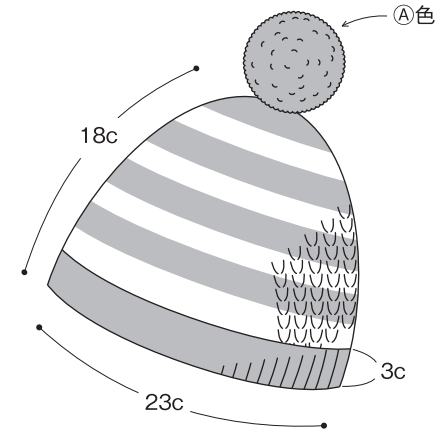
手づくりレシピ

しましまキッズ帽子「MO-132-17AW」

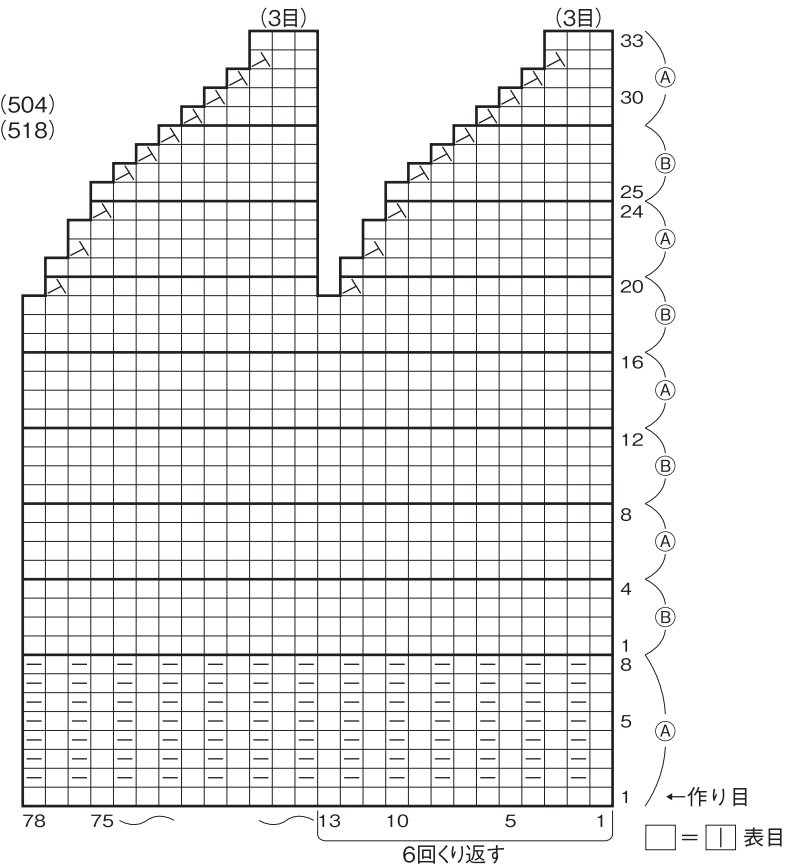
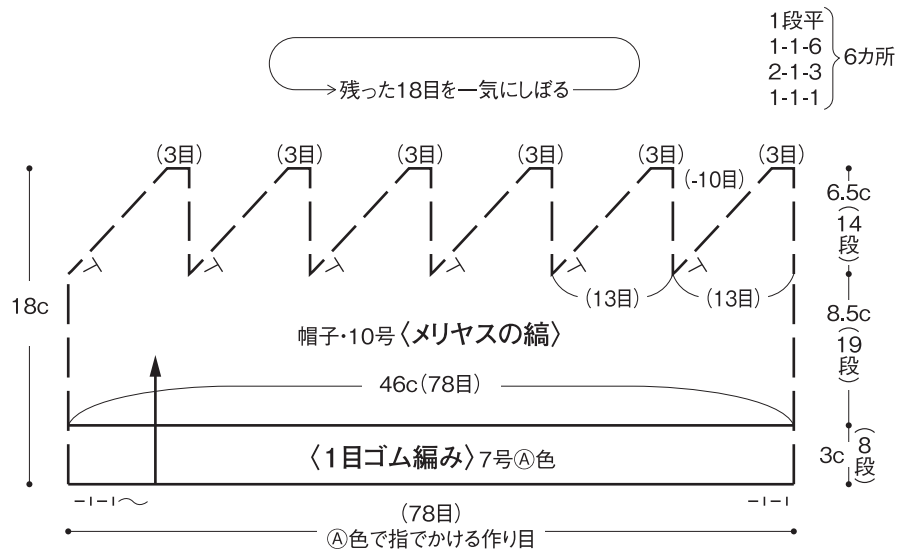
- 材料：ウルグアイール極太① No.504-40g、② No.518-21g
- 用具：4本棒針10・7号
- ゲージ：メリヤス 10cm平方 17目×22段
- 出来上がり寸法：頭囲 46cm、深さ 18cm

〈編み方〉

- 1.①色で指でかける作り目(78目)を輪にして、1目ゴム編みから編み上がります。
- 2.本体は②①各4段の縞にします。
- 3.20段めから分散減目をし、ラストに残った18目に2~3回糸を通し一気にしばって穴をふさぎます。
- 4.6cの厚紙に①色(2本取り)を50回巻き、直径6cのポンポンを1個作り、トップにとりつけます。



①色=(504)
②色=(518)



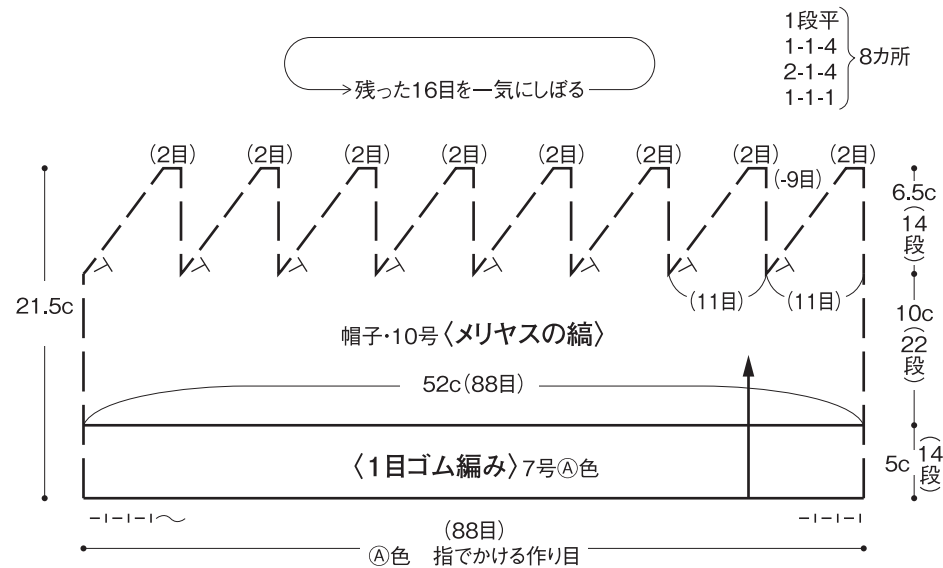
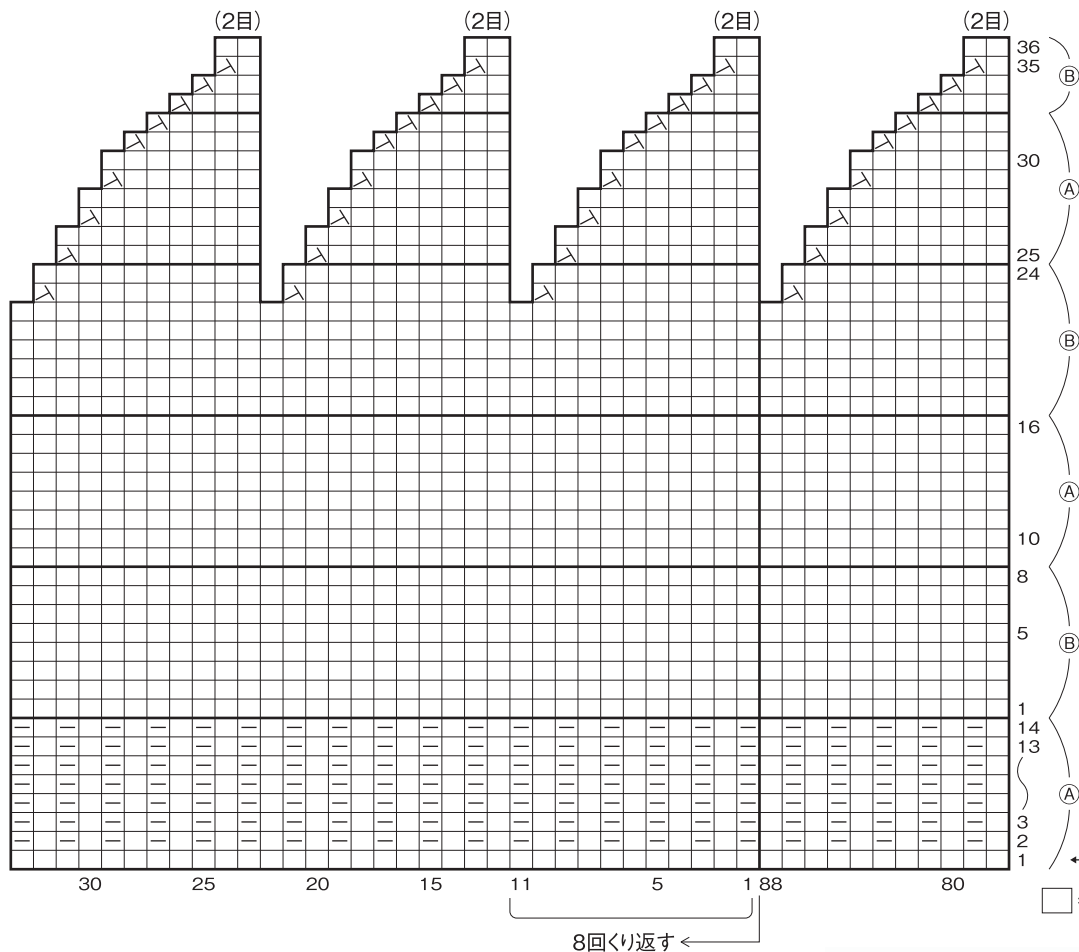
手づくりレシピ

しましま帽子「MO-131-17AW」

- 材料：ウルグアイウール極太① No.504-54g、② No.518-26g
- 用具：4本棒針10・7号
- ゲージ：メリヤス 10cm平方 17目×22段
- 出来上がり寸法：頭囲 52cm、深さ 21.5cm

〈編み方〉

- 1.①色で指でかける作り目(88目)を輪にして、1目ゴム編みを編みます。
- 2.本体は8段ごとの縞で編みラスト4段は②色で終わります。
- 3.8cの厚紙を使い、①色(2本取り)を50回巻き、直径8cのポンポンを1個作り、トップに取り付けます。



①色=(504)
②色=(518)

