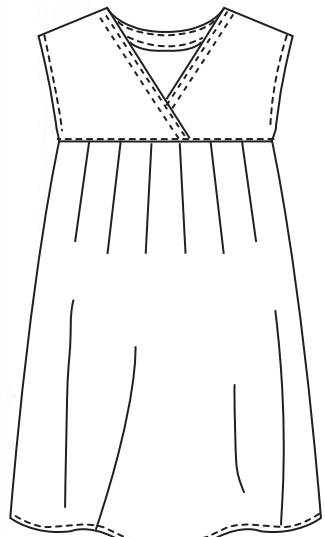
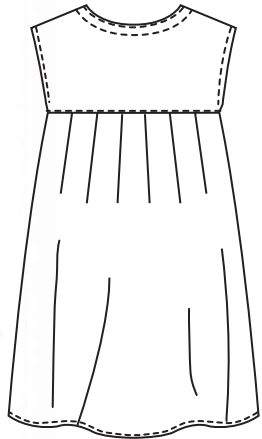


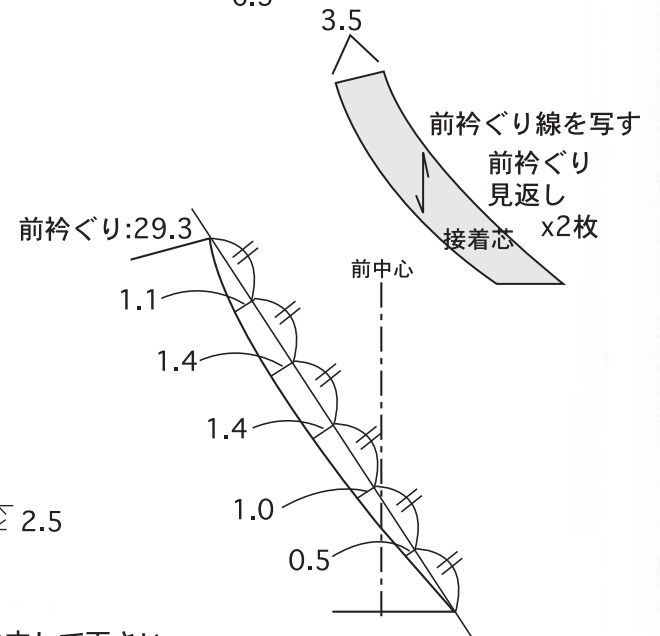
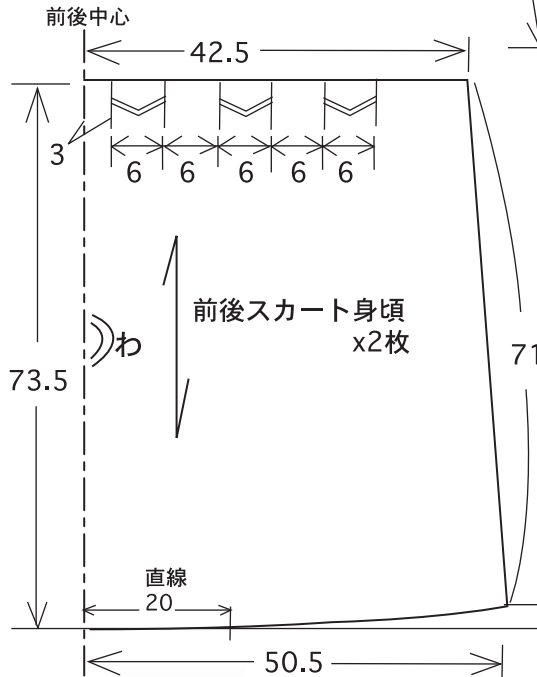
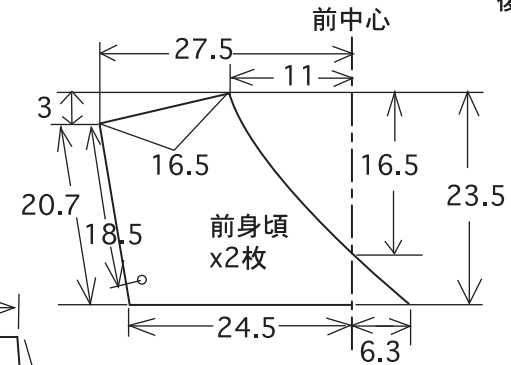
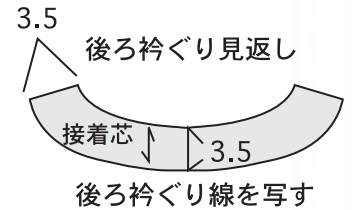
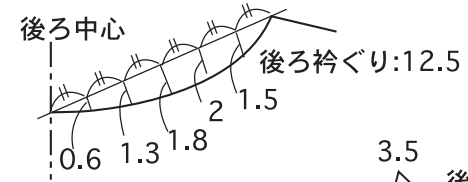
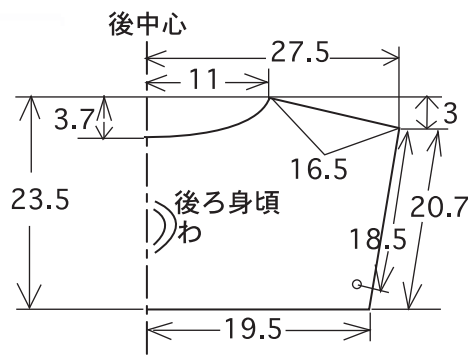
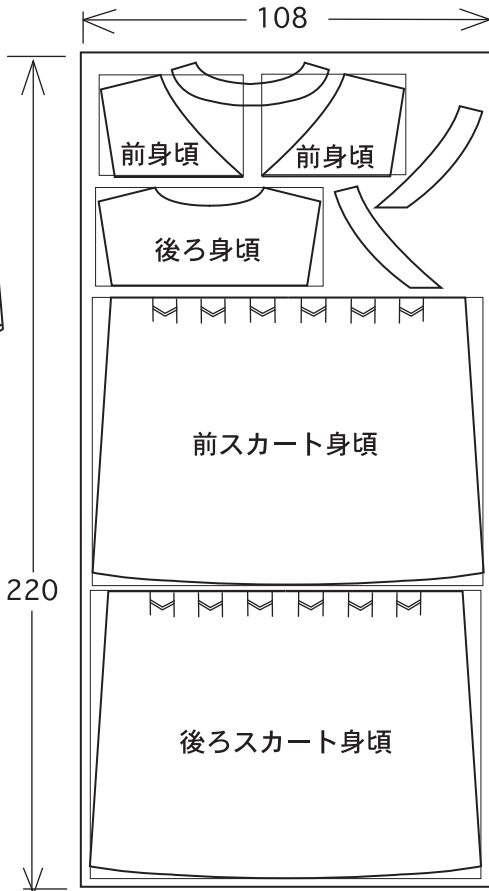
～V字あきワンピース～



バックスタイル



型入れ・裁断の仕方



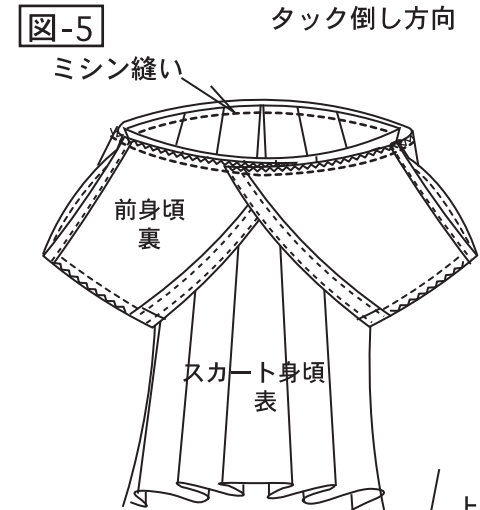
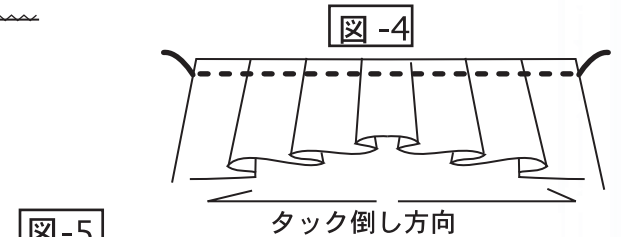
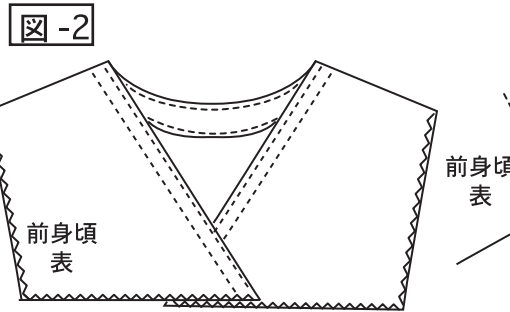
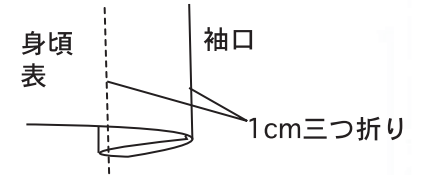
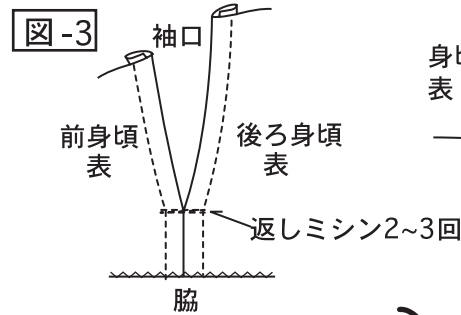
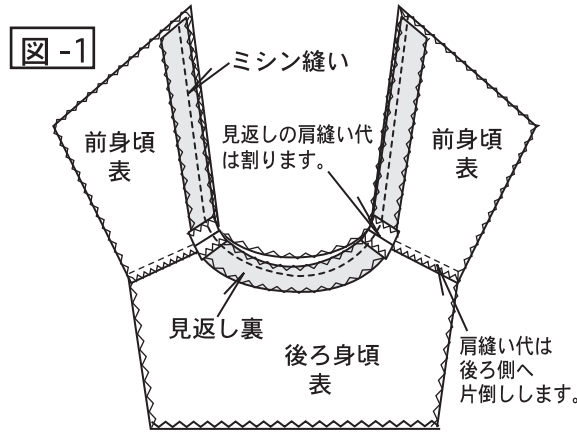
材料

ラミーシャンブレ生地.....108cm幅x220cm
接着芯.....90cm幅x30cm

※数字の単位はcmです。

※製図は縫い代なしの寸法です。裁断する時は縫い代をつけて下さい。 ※裁断後、各パーツ端をロックミシン又はかがりミシンで始末して下さい。

～V字あきワンピース～



- ①前後衿ぐり見返しに芯を貼り、肩を縫い合わせます。縫い代は割ります。[図-1]
- ②前後身頃の肩をミシン縫いします。縫い代は後ろ側へ片倒します。[図-1]
- ③見返しと身頃を中表に合わせ、ミシン縫いし、見返しを裏に返して端ミシンをかけます。見返し端を二つ折りし、ミシンステッチをかけます。[図-2]
- ④身頃の脇をミシン縫いします。縫い代は割ります。脇縫い代から袖口縫い代を三つ折りし、続けてミシン縫いします。脇縫い止まりに、2~3回返しミシンステッチをかけます。[図-3]
- ⑤前後スカート身頃のタックを折りしつけ縫いします。[図-4]
- ⑥前後スカート身頃の脇をミシン縫いします。縫い代は後ろ側へ片倒します。
- ⑦身頃とスカート身頃を中表に合わせ、ミシン縫いします。表に返し、縫い代を上身頃側に片倒しし、端ミシンをかけます。[図-5]
- ⑧裾を三つ折りし、ミシン縫いします。[図-6]

