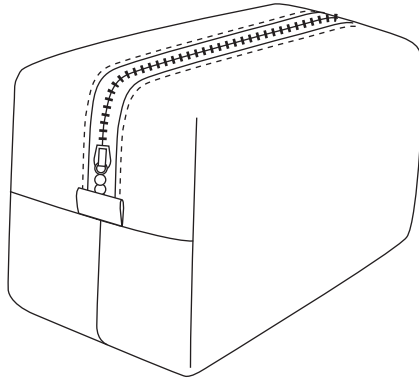


ラミネートポーチ

サイズ：タテ約12cm
ヨコ約19cm
マチ約8cm

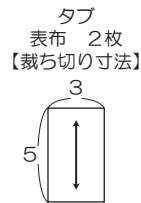
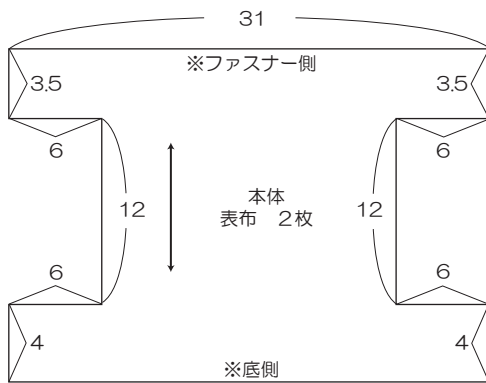


材料

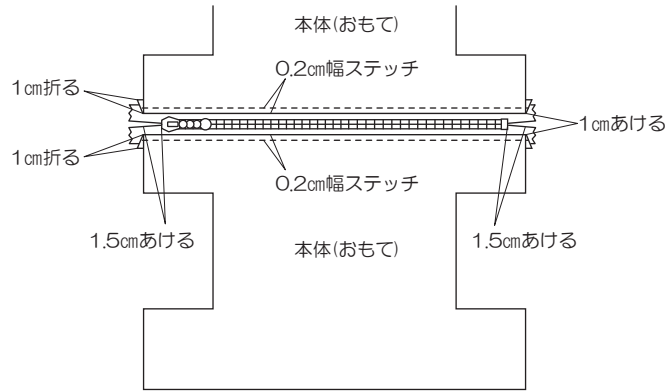
表布（ラミネート加工）108cm幅×30cm
ファスナー30cm×1本

製図

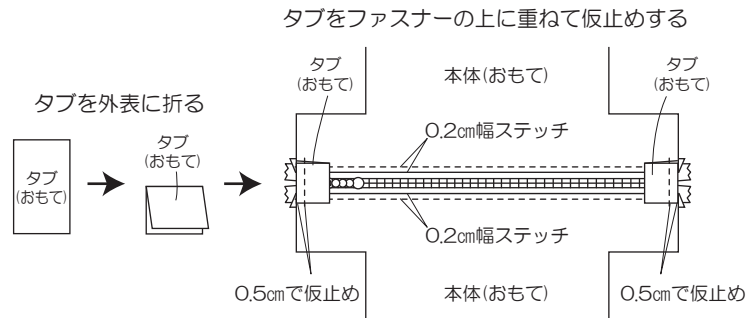
単位：センチ 【 】：縫い代寸法
指定以外の縫い代は1cm付けて裁断します。



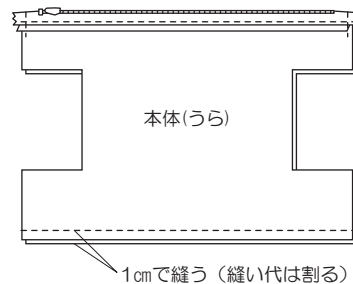
1. 本体のファスナー側の縫い代を折りファスナーに縫い付ける。



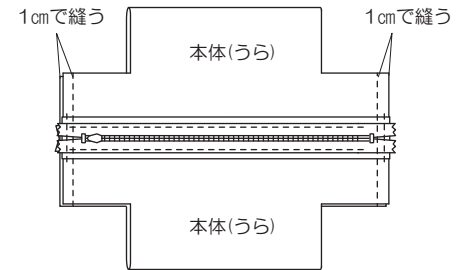
2. タブを本体に仮止めする。



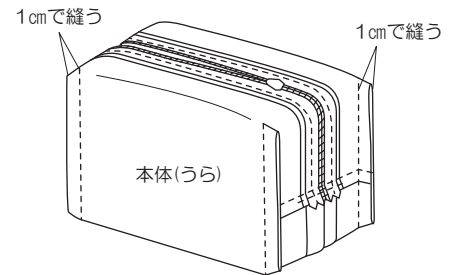
3. 本体を中表に合わせて底を縫う。



4. マチを縫う。



5. 脇を縫う。



6. 表に返して形を整えたら完成。

