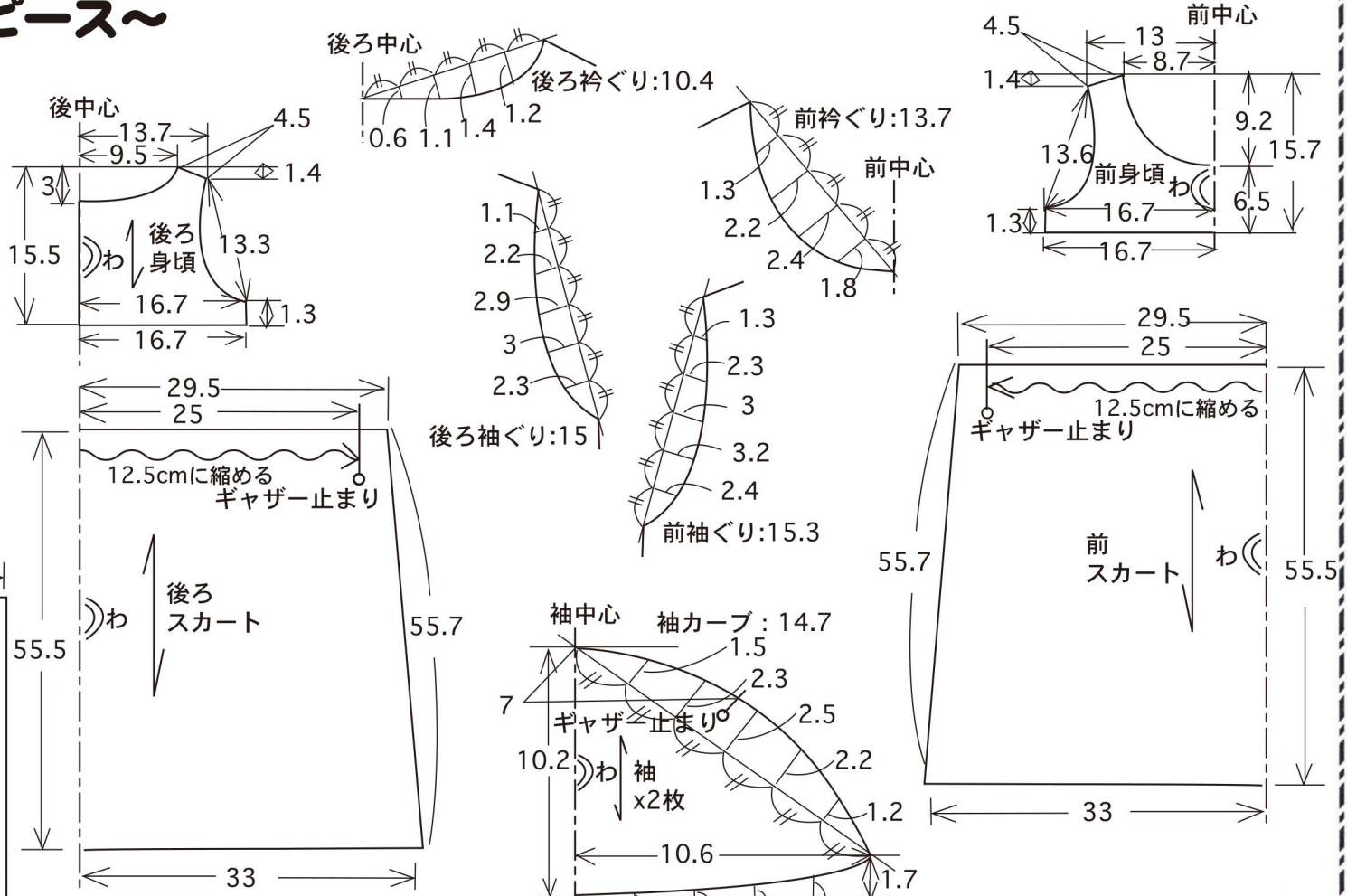
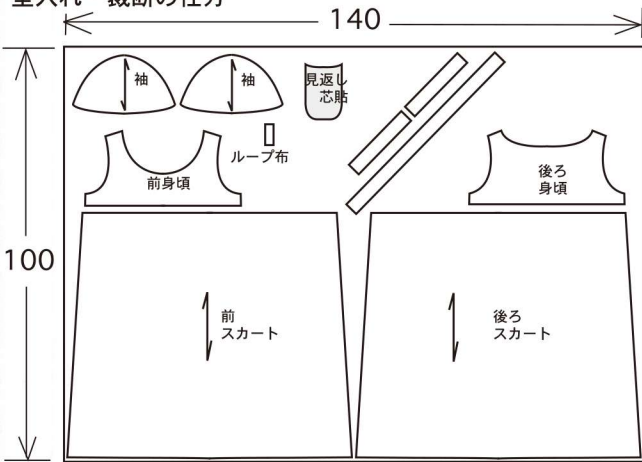


手づくりNOTE

～子供パフスリーブワンピース～



型入れ・裁断の仕方



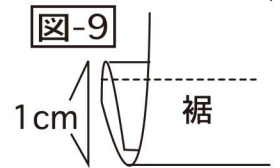
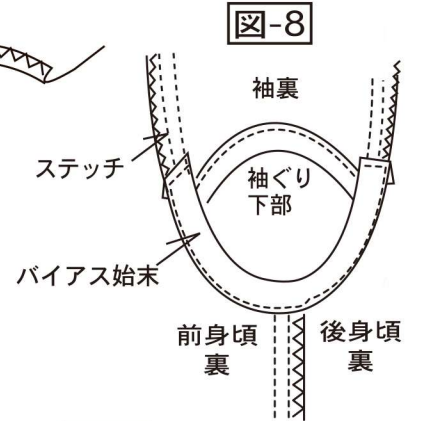
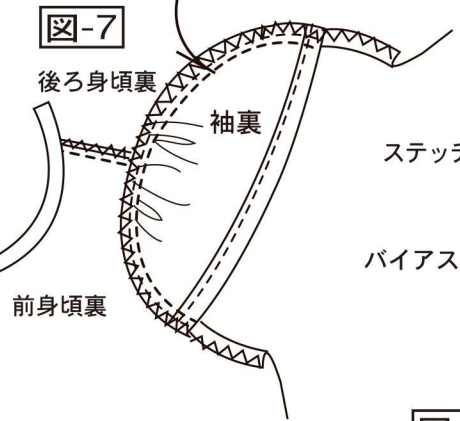
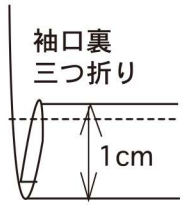
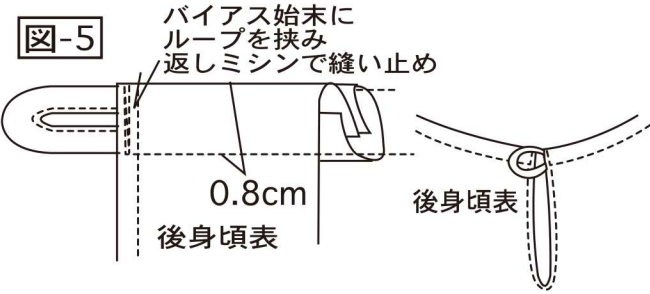
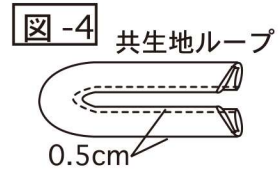
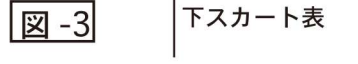
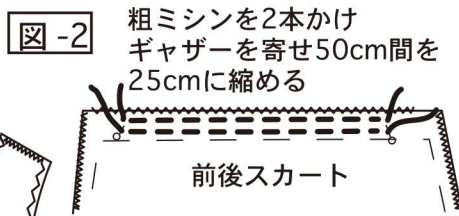
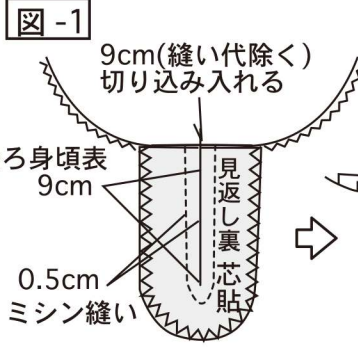
材料

生地：先染めサッカーギンガムチェック.....140cm幅x1mカットクロス 1枚
ボタン.....直径10mm~11.5mmx1個
接着芯.....90cm幅x10cm

※数字の単位はcmです。

※製図は縫い代なしの寸法です。裁断する時は縫い代をつけて下さい。 ※裁断後、衿ぐり、袖ぐり始末用バイアス布以外の各パーツ端をロックミシン又はかがりミシンで始末して下さい。

～子供パフスリーブワンピース～



- ① 後身頃中心のあきを見返し始末します。[図-1]
- ② 前後身頃に合わせてスカートにギャザーを寄せます。[図-2]
- ③ 身頃とスカートの中表に合わせてミシン縫いします。
縫い代は上身頃側に片倒して、表から端ミシンをかけます。[図-3]
- ④ 前後身頃の肩を縫います。縫い代は後ろ側へ片倒しします。
- ⑤ ボタンループを作ります。[図-4]
- ⑥ 衿ぐりをバイアス布で始末します。釦ループを挟みます。[図-5]
- ⑦ 袖山にギャザーを寄せます。袖口を三つ折りしミシン縫いします。[図-6]
- ⑧ 袖を身頃にミシン縫いします。[図-7]
- ⑨ 前後身頃の脇を、スカート裾から身頃袖ぐり下まで、一気にミシン縫いします。
- ⑩ 袖ぐり下部をバイアス布で始末します。袖付け縫い代を身頃側へ片倒しし、ミシンステッチをかけます。[図-8]
- ⑪ 裾を三つ折りし、ミシン縫いします。[図-9]
- ⑫ ボタンを縫い付けます。