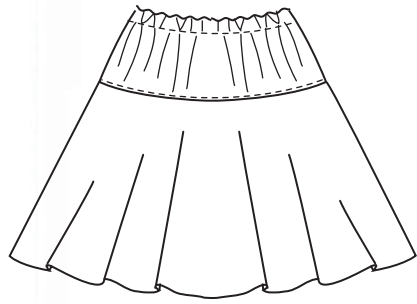
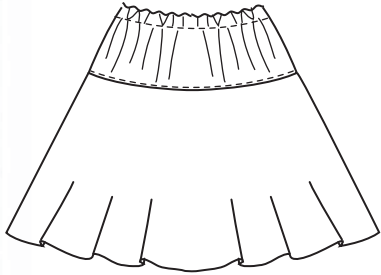


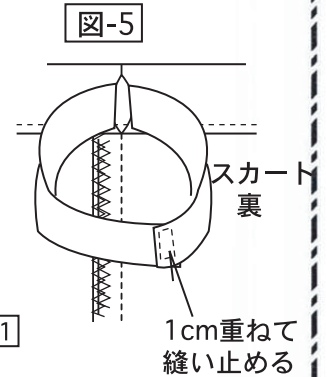
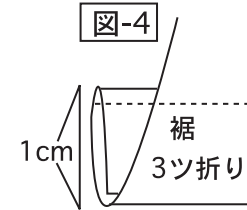
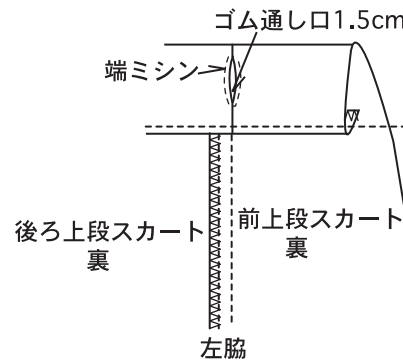
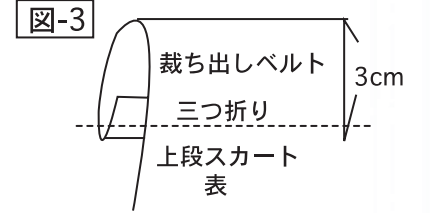
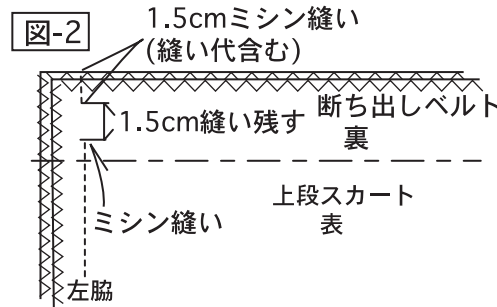
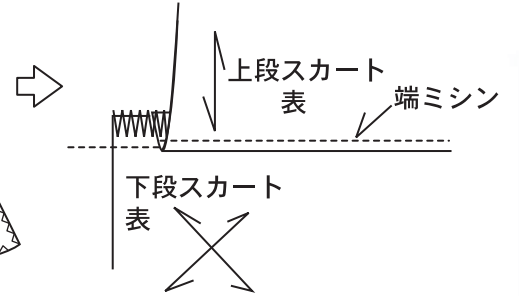
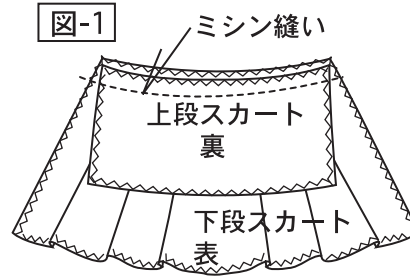
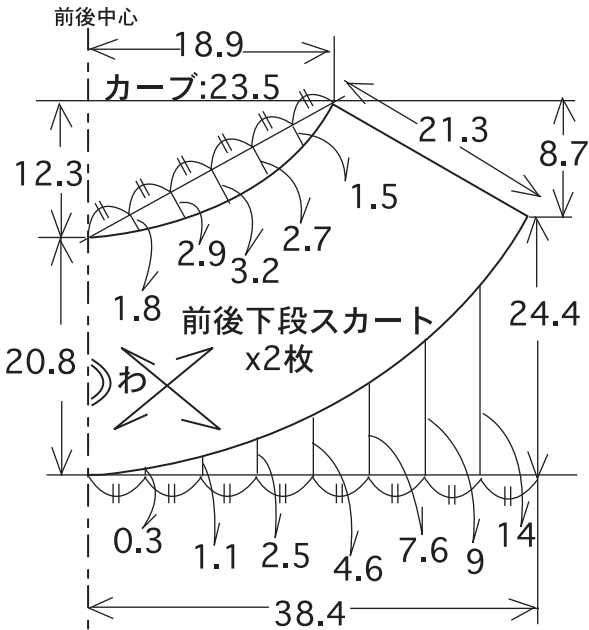
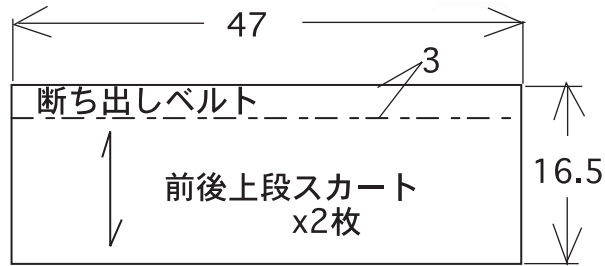
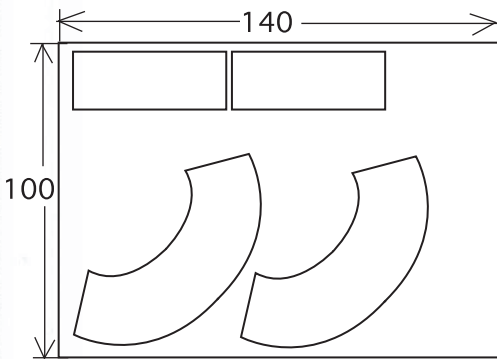
～子供ギャザーフレアスカート～



バックスタイル



型入れ・裁断の仕方



- ①下段スカートと上段スカートの中表に合わせ、ミシン縫いします。表に返し、縫い代を上段スカート側へ片倒しして、表から端ミシンをかけます。[図-1]
- ②断ち出しベルト左脇に、ゴム通し口を縫い残し、脇をミシン縫いします。[図-2]
- ③ウエスト断ち出しベルトを三つ折りし、ミシン縫いします。[図-3]
- ④裾を三つ折りし、ミシン縫いします。[図-4]
- ⑤ゴムを通します。ゴム寸法の目安は44cmですが、お子様のウエストサイズに合わせて調節して下さい。[図-5]

材料

生地：先染めWガーゼギンガムチェック  
.....140cm幅x1mカットクロス1枚  
ゴム.....2.5cm幅x50cm

※数字の単位はcmです。

※製図は縫い代なしの寸法です。裁断する時は縫い代をつけて下さい。

※裁断後、各パーツ端をロックミシン又はかがりミシンで始末して下さい。